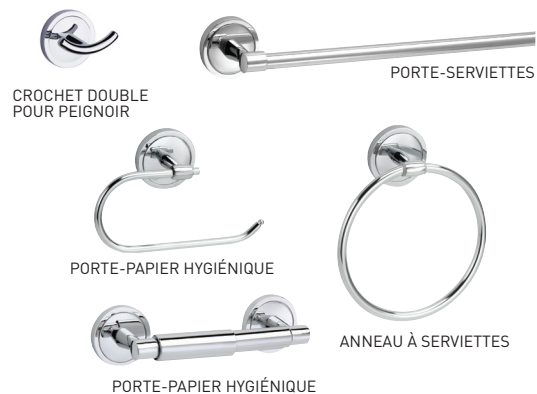


### SPÉCIFICATIONS

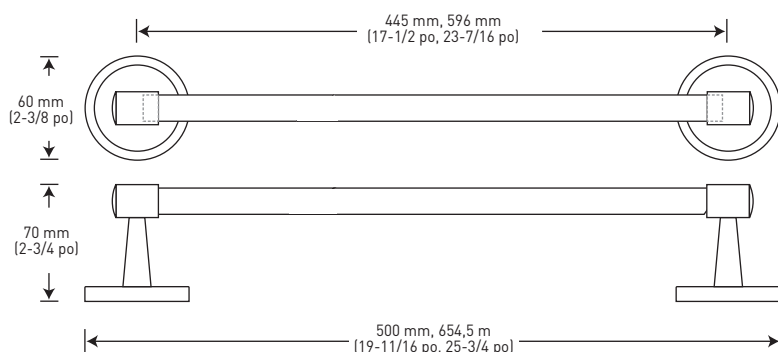
- COMPREND LES PLAQUES DE MONTAGE EN ZINC MASSIF MOULÉ SOUS PRESSION : 46 mm x 30 mm (1-13/16 po x 1-3/16 po), LES DISPOSITIFS D'ANCRAGE EN NYLON ET LES VIS PHILLIPS EN ACIER : NO 8 DE 32 mm (1-1/4 po)
- CONSTRUCTION EN ZINC MOULÉ SOUS PRESSION (SUPPORTS)



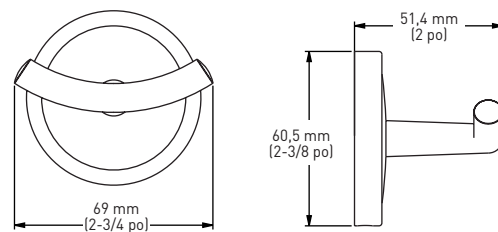
**GARANTIE  
LIMITÉE À VIE**



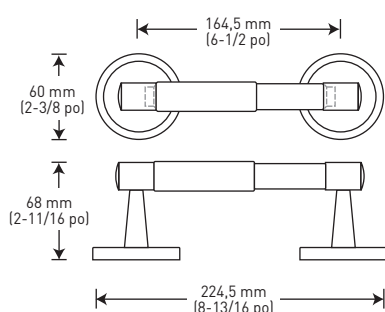
#### PORTE-SERVIETTES



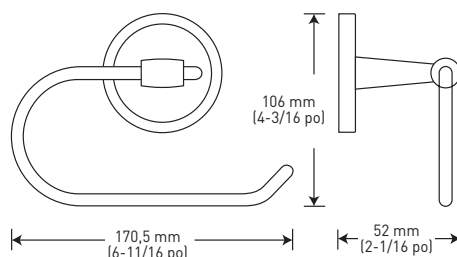
#### CROCHET DOUBLE POUR PEIGNOIR



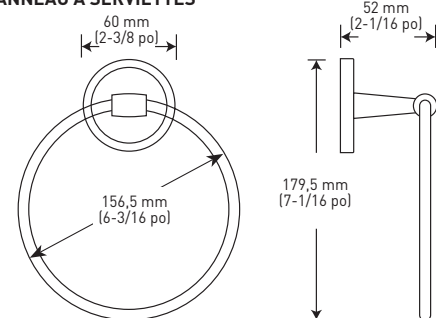
#### A - PORTE-PAPIER HYGIÉNIQUE



#### B - PORTE-PAPIER HYGIÉNIQUE AUSSI DISPONIBLE EN ENSEMBLE DE BAIN 4 PIÈCES



#### ANNEAU À SERVIETTES



#### EMBALLAGE DE DÉTAIL

#### CHROME POLI 26

#### MATÉRIAU

#### QTÉ LA CAISSE

PORTE-SERVIETTES - 18 po  
PORTE-SERVIETTES - 24 po

02-D20418  
02-D20424

ACIER INOXYDABLE  
ACIER INOXYDABLE

4  
4

CROCHET DOUBLE POUR PEIGNOIR

02-D20402

ZINC

4

ANNEAU À SERVIETTES

02-D20404

ACIER INOXYDABLE

4

A - PORTE-PAPIER HYGIÉNIQUE

02-D20408

ZINC/PLASTIQUE

4

B - PORTE-PAPIER HYGIÉNIQUE

02-D20448

ACIER INOXYDABLE

4

#### ENSEMBLE DE BAIN DE 4 PIÈCE EMBALLAGE VISUEL

PORTE-SERVIETTES - 24 po, CROCHET DOUBLE POUR PEIGNOIR, PORTE-PAPIER  
HYGIÉNIQUE (B), ANNEAU À SERVIETTES

02-B20450

ACIER INOXYDABLE/ZINC

10

LES MESURES PEUVENT VARIER DE 3 %

LES MESURES SONT PRÉSENTÉES À TITRE DE RÉFÉRENCE SEULEMENT. TAYMOR SE RÉSERVE LE DROIT DE CHANGER LES SPÉCIFICATIONS DU PRODUIT SANS DONNER D'AVIS. POUR CONSULTER  
LES DÉTAILS DE LA GARANTIE DU PRODUIT, VEUILLEZ VISITER LE SITE WEB DE TAYMOR