

**ULTRA**  
ACCESSOIRES DE BAIN

**Taymor**



FINI  
OFFERT

CHROME POLI  
26



**FEATURES**

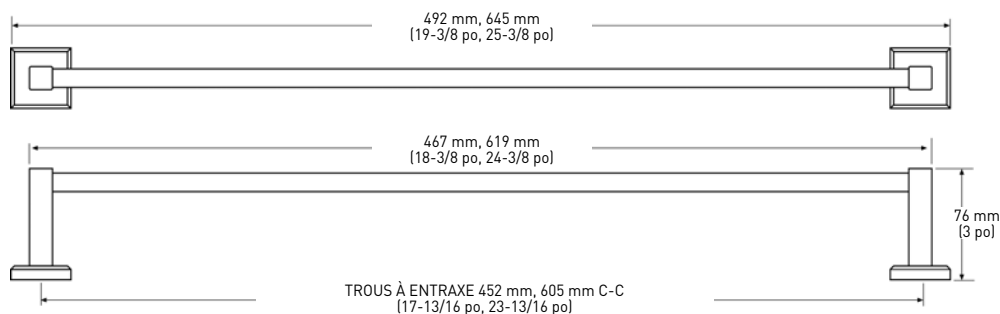
- CONCEALED SURFACE MOUNT
- LIFETIME WARRANTY
- MOUNTING HARDWARE AND INSTALLATION INSTRUCTIONS INCLUDED

FABRICATION : ZAMAC (ALLIAGE DE ZINC MOULÉ)

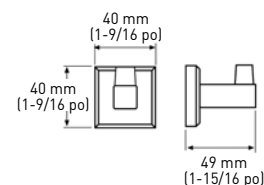
COMPREND LES PLAQUES DE MONTAGE — 30 mm (1-3/16 po) x 30 mm (1-3/16 po); DISPOSITIFS D'ANCRAGE EN NYLON ET VIS PHILLIPS EN ACIER — N°8 x 32 mm (1-1/4 po)

		TAILLE DE LA BARRE DU PORTE-SERVIETTES	MATÉRIAU DE LA BARRE DU PORTE-SERVIETTES	MATÉRIAU DU TUBE DE L'ANNEAU À SERVIETTES	MATÉRIAU DU PORTE-PAPIER HYGIÉNIQUE EN ROULEAU	MATÉRIAU DU PORTE-PAPIER HYGIÉNIQUE/PORTE-SERVIETTES
26	CHROME POLI	12 mm (7/16 po)	LAITON	ALLIAGE DE ZINC	N/D	ALLIAGE DE ZINC

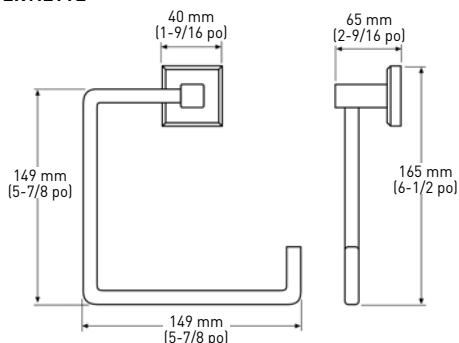
### PORTE-SERVIETTES



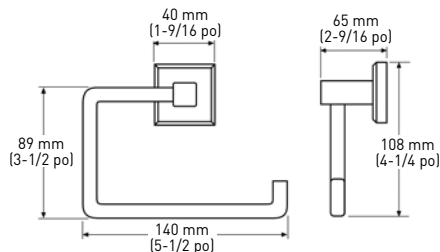
### CROCHET SIMPLE POUR PEIGNOIR



### ANNEAU À SERVIETTE



### PORTE-PAPIER HYGIÉNIQUE/PORTE-SERVIETTE



LES MESURES PEUVENT VARIER DE 3 %

IMAGE	DESCRIPTION	CHROME POLI 26	QTÉ LA CAISSE
	18 po x 7/16 po PORTE-SERVIETTES 24 po x 7/16 po PORTE-SERVIETTES	04-1718 04-1724	10 10
	CROCHET SIMPLE POUR PEIGNOIR	04-1701	10
	ANNEAU À SERVIETTE	04-1704	10
	PORTE-PAPIER HYGIÉNIQUE/PORTE-SERVIETTE	04-1748	10