

Journal[®]

CÉLÉBRER LE PROCESSUS CRÉATIF



UNE CULTURE DU DESIGN ET DE LA
COMPÉTENCES DEPUIS PLUS D'UN DEMI-SIÈCLE

Depuis 1948, Taymor, une entreprise familiale, conçoit et fabrique de la quincaillerie de porte et des accessoires de bain d'un design, d'une qualité et d'une valeur exceptionnels.



**JUDICIEUSEMENT CONÇU
ET MÉTICULEUSEMENT FAÇONNÉ**

Le design est essentiel pour afficher
qualité et valeur d'exception.

LEVIER À MORTAISE VEGA

Noir mat

JUDICIEUSEMENT CONÇU
ET MÉTICULEUSEMENT FAÇONNÉ



Taymor a collaboré avec certains des designers d'intérieur les plus réputés d'Amérique du Nord.



LEVIER 1948
Rosette carrée, noir mat



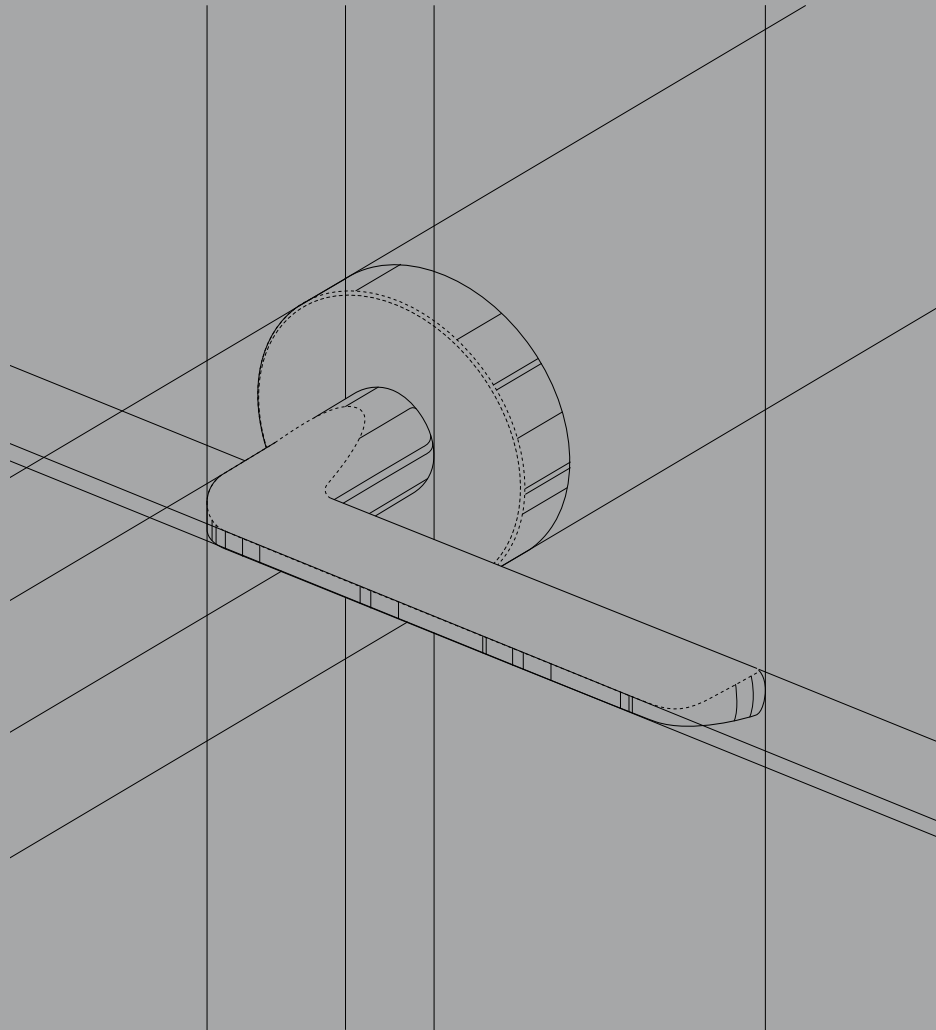
CÉLÉBRER L'INNOVATION ET LA QUALITÉ



Des formes qui invitent au toucher. La qualité
d'un mécanisme que l'on distingue à son
déclat précis, tout en douceur.

LEVIER SLIP STREAM

Rosette ronde, noir mat



Chaque produit que nous créons est le fruit d'une inspiration unique et suit le même processus créatif, passant de l'idée à la réalité. C'est un processus en lequel nous croyons et que nous célébrons.



LEVIER VEGA
Rosette carrée, nickel satiné



LEVIER CATANA
Rosette ronde, chrome poli





LEVIER BERGEN
Rosette ronde, chrome poli



COLLECTION 1948

Noir mat

La créativité ravive le passé d'une façon bien actuelle

La collection commémorative de 1948 est un hommage à l'année de fondation de Taymor, ainsi qu'aux lignes épurées et aux formes géométriques utilisées dans la charpente en bois. Tirant leur inspiration de la construction à poteaux et poutres, ces caractéristiques de conception sont représentées par les barres et poteaux de connexion horizontaux carrés et superposés des accessoires de salle de bains, ainsi que par le style en toute simplicité et la rosette sans collier des leviers.



COLLECTION SLIP STREAM

Chrome poli

Une fluidité essentielle au bien être

Des angles arrondis, des contours tout en douceur créent la gracieuse fluidité de Slip Stream, notre ligne exclusive de quincaillerie pour portes et accessoires de bain.

UN DESIGN HARMONISÉ D'UN BOUT À L'AUTRE



Nous puissions à même notre expérience pour créer ces exclusivités offertes aux concepteurs et constructeurs de maisons multifamiliales.

Nos collections de serrures résidentielles et d'accessoires de salle de bains s'agencent en style et finition, permettant d'harmoniser le design d'un bout à l'autre de votre projet.



COLLECTION 1948
Noir mat



ALLUSION

Barre à essuie-mains, noir mat





BITTER SUITE

Anneau à serviettes double, chrome poli

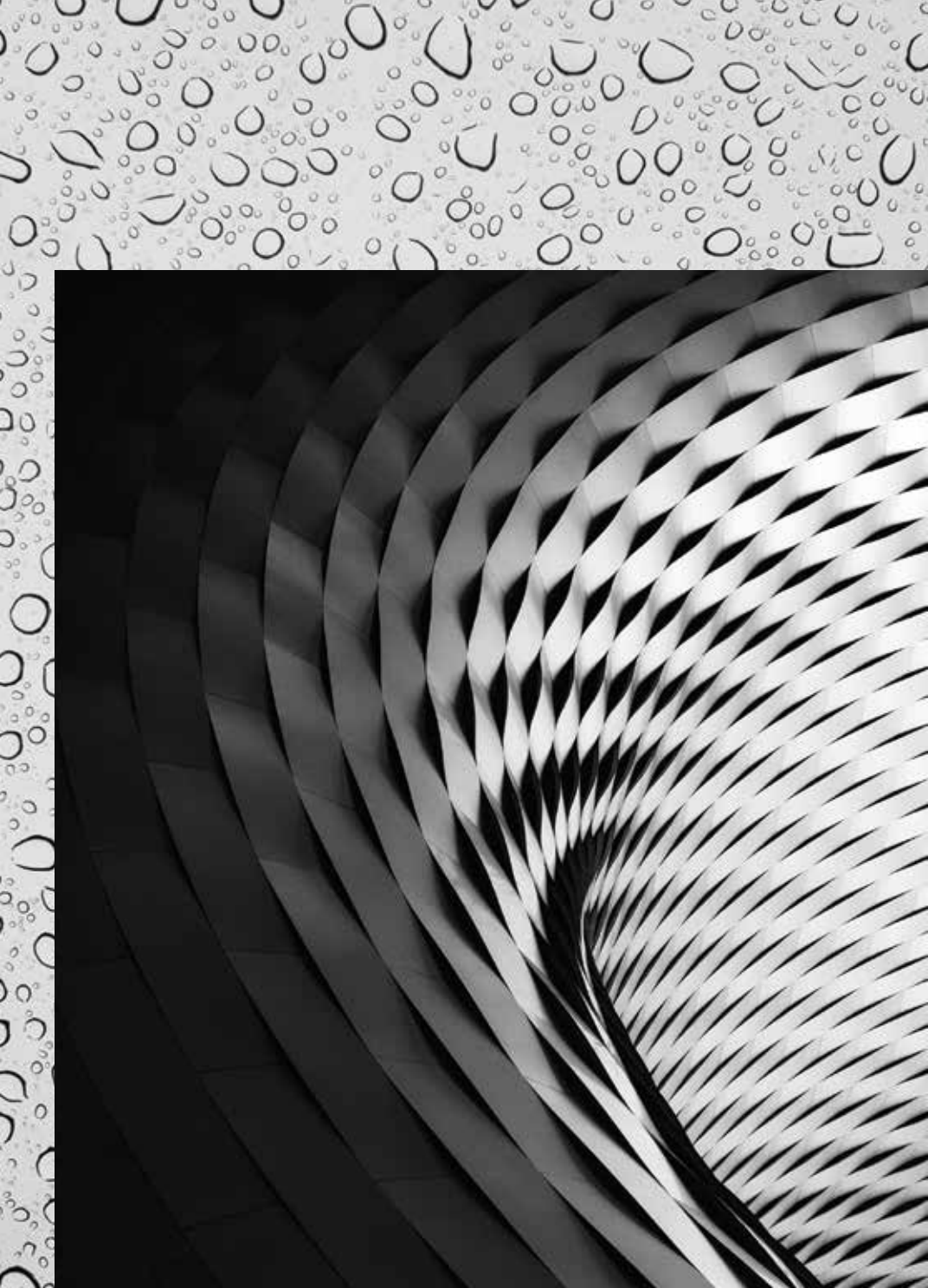
CRÉER UNE VALEUR DURABLE



Quand forme et fonction fusionnent
harmonieusement dans vos accessoires de bain.

ELECTRA

Porte-papier hygiénique vertical, chrome poli



CRÉER UNE VALEUR DURABLE

À l'origine, il y a le design.

Nous agissons aussi à titre de consultants pour votre équipe de projet, un élément clé de l'expérience client, créant un lien et une valeur durable.



SPELLBOUND
Crochet à peignoir, chrome poli

CENTRÉS SUR LES CLIENTS

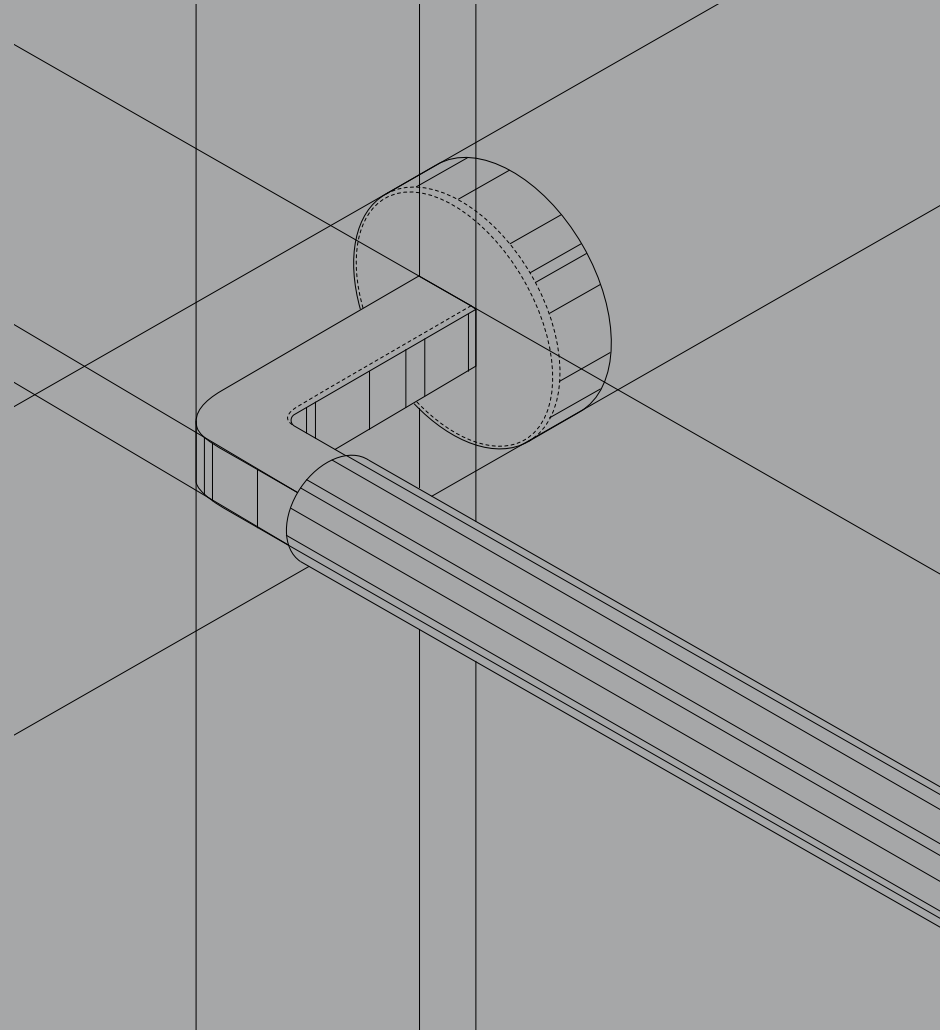


L'élégance en toute simplicité devient
une expérience au quotidien.

BITTER SUITE

Porte-serviettes, chrome poli

CENTRÉS SUR LES CLIENTS



Nous sommes à l'écoute de nos clients pour développer des produits offrant un design, une qualité et une valeur supérieurs.



ASTRAL

Porte-serviettes, Nickel satiné



Taymor®



@TAYMORDESIGN

Depuis 1948

San Francisco, Vancouver, Toronto

© TAYMOR® INDUSTRIES LTD.

07/19 • 99-MFRBROCH

taymor.com