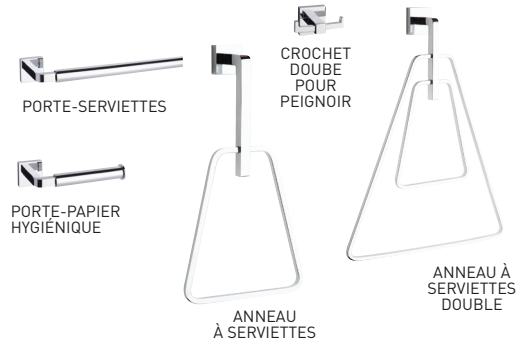


SPÉCIFICATIONS

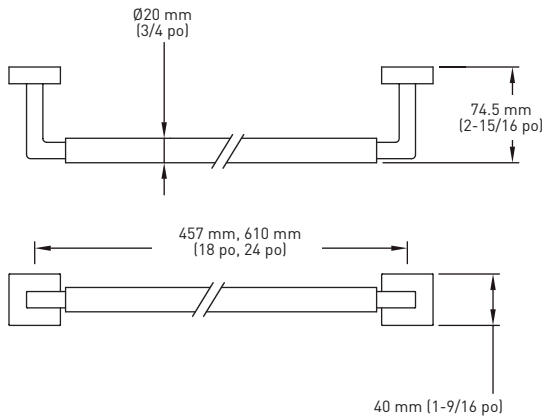
- › COMPREND LES PLAQUES DE MONTAGE EN ZINC MASSIF MOULÉ SOUS PRESSION : 37 mm x 16 mm (1-7/16 po x 5/8 po), LES DISPOSITIFS D'ANCRAGE EN NYLON ET LES VIS PHILLIPS EN ACIER : NO 8 DE 35 mm (1-3/8 po)
- › CONSTRUCTION EN LAITON



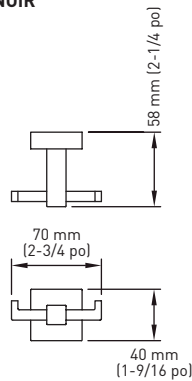
**GARANTIE
LIMITÉE À VIE**



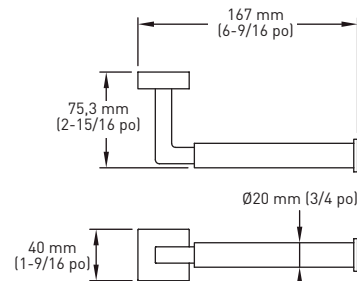
PORTE-SERVIETTES



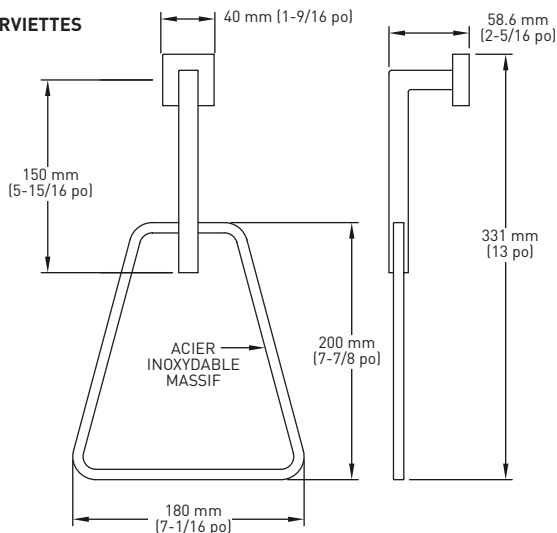
CROCHET SIMPLE POUR PEIGNOIR



PORTE-PAPIER HYGIÉNIQUE (INSTALLATION À DROITE UNIQUEMENT)

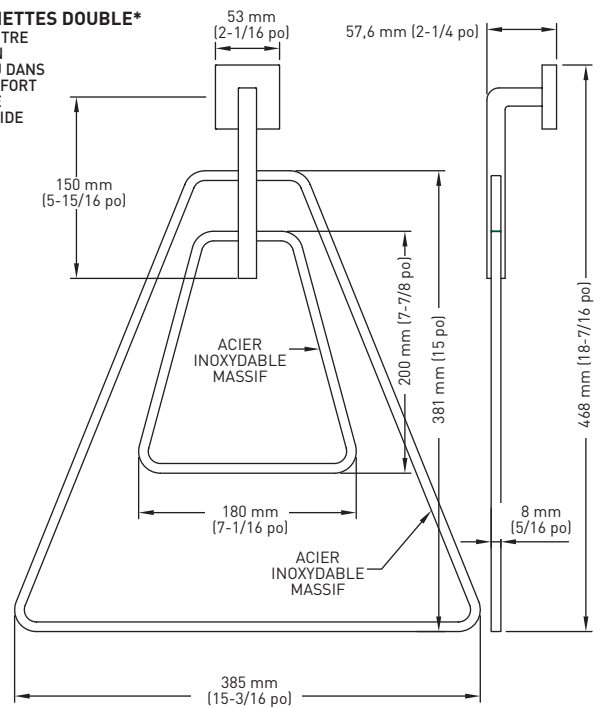


ANNEAU À SERVIETTES



ANNEAU À SERVIETTES DOUBLE*

* LE PRODUIT DOIT ÊTRE INSTALLÉ DANS UN POTEAU MURAL OU DANS UNE PIÈCE DE RENFORT EN BOIS POUR UNE INSTALLATION SOLIDE



LES MESURES PEUVENT VARIER DE 3 %

LES MESURES SONT PRÉSENTÉES À TITRE DE RÉFÉRENCE SEULEMENT. TAYMOR SE RÉSERVE LE DROIT DE CHANGER LES SPÉCIFICATIONS DU PRODUIT SANS DONNER D'AVIS. POUR CONSULTER LES DÉTAILS DE LA GARANTIE DU PRODUIT, VEUILLEZ VISITER LE SITE WEB DE TAYMOR

EMBALLAGE POUR CONSTRUCTEUR	NOIR MAT 19	CHROME POLI 26	MATÉRIAU	QTÉ LA CAISSE
PORTE-SERVIETTES - 18 po	04-32918BLK	04-32918	LAITON	10
PORTE-SERVIETTES - 24 po	04-32924BLK	04-32924	LAITON	10
CROCHET DOUBLE POUR PEIGNOIR	04-32902BLK	04-32902	LAITON	10
ANNEAU À SERVIETTES	04-32904BLK	04-32904	LAITON/ACIER INOXYDABLE	10
*ANNEAU À SERVIETTES DOUBLE	04-32907DBLK	04-32907D	LAITON/ACIER INOXYDABLE	4
PORTE-PAPIER HYGIÉNIQUE	04-32948BLK	04-32948	LAITON	10

*ANNEAUX À SERVIETTES DOUBLES

COMMANDE SPÉCIALE : Cet article est offert pour les commandes liées à un projet – des quantités minimums et des délais d'exécution s'appliquent. Pour obtenir un devis ou de l'aide pour les projets résidentiels multifamiliaux, veuillez contacter l'équipe du service à la clientèle.

SERVICE À LA CLIENTÈLE OUEST 1-800-267-4774 | **EST** 1-800-387-7064