

SPÉCIFICATIONS

- ▶ LOQUETS UNIVERSELS 6-EN-1
- ▶ LE PÊNE DORMANT S'ADAPTE AUX TROUS DE 54 mm (2-1/8 po) OU 38 mm (1-1/2 po)
- ▶ COMPREND DES GÂCHES « D » STANDARD À COINS ARRONDIS DE 1-3/4 po x 2 1/4 po AVEC LANGUETTE PLEINE LARGEUR ET UNE GÂCHE HAUTE SÉCURITÉ À COINS ARRONDIS DE 1-1/8 po x 2-3/4 po
- ▶ CONVIENT AUX PORTS D'UNE ÉPAISSEUR DE 35 mm - 45 mm (1-3/8 po À 1-3/4 po)
- ▶ COMPATIBLE AVEC LES SERRURES DE LA SÉRIE PREMIER ET PROFESSIONAL



EQUINOX
LEVIER INTÉRIEUR
- EMBALLAGE POUR
CONSTRUCTEUR

EQUINOX
LEVIER INTÉRIEUR
- EMBALLAGE DE
DÉTAIL

VEGA
LEVIER INTÉRIEUR
- EMBALLAGE POUR
CONSTRUCTEUR

QUALITÉ
3

ANSI DE QUALITÉ 3



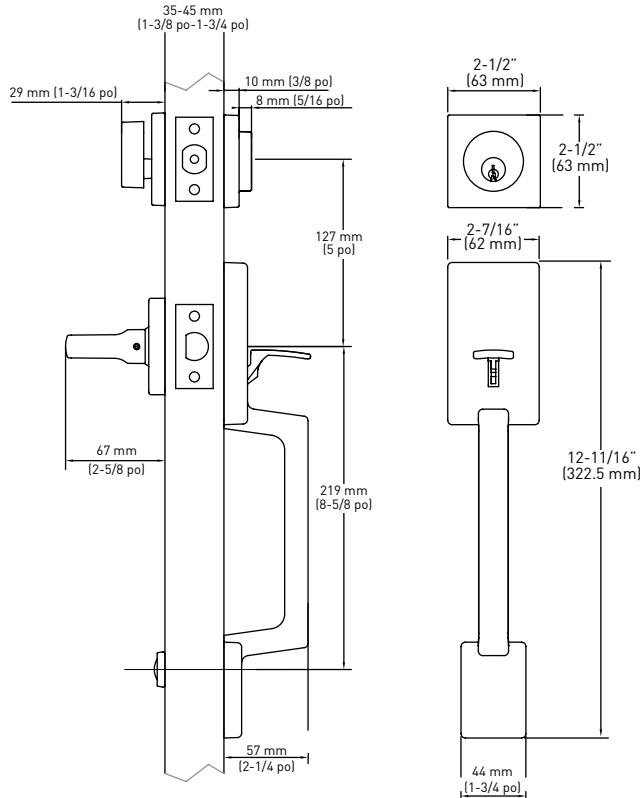
**GARANTIE À VIE LIMITÉE SUR LES COMPOSANTS
MÉCANIQUES 5 ANS ET LA FINITION**



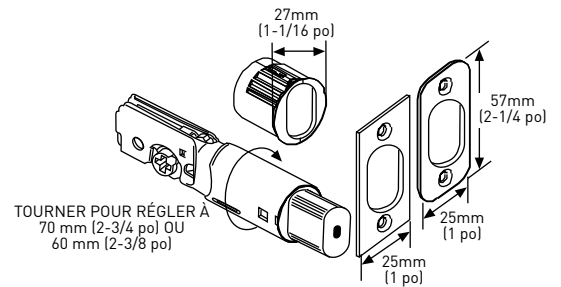
SERVICES DE CLÉAGE
COMPLETS OFFERTS
ENTRÉE DE CLÉS WR5



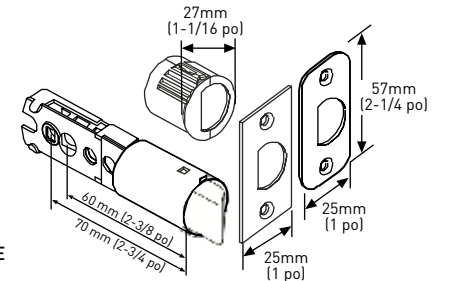
TROUSSE D'EXTENSION
EN OPTION POUR
S'ADAPTER AUX PORTES
D'UNE ÉPAISSEUR DE
2-1/4 PO



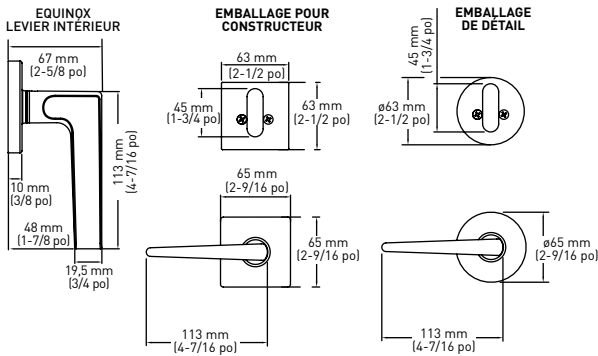
PÊNE DORMANT RÉGLABLE 6-EN-1



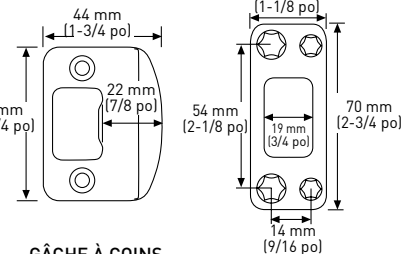
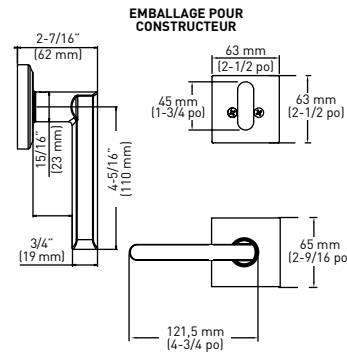
LOQUET FIXE 6-EN-1 POUR POIGNÉE



EQUINOX GARNITURE-LEVIER INTÉRIEURE



VEGA GARNITURE-LEVIER INTÉRIEURE



GÂCHE À COINS
ARRONDIS AVEC
LANGUETTE
PLEINE LARGEUR

GÂCHE HAUTE
SÉCURITÉ

EMBALLAGE POUR CONSTRUCTEUR

AVEC EQUINOX LEVIER INTÉRIEUR - ROSETTE CARRÉE

FINITION	ARTICULE	QUANTITÉ
NICKEL SATINÉ 15	33-0766	6
NOIR MAT 19*	33-0782*	6
CHROME POLI 26	33-0726	6
CHROME SATINÉ 26D	33-0746	6

*AVEC VEGA LEVIER INTÉRIEUR - ROSETTE RONDE

EMBALLAGE DE DÉTAIL

*AVEC EQUINOX LEVIER INTÉRIEUR - ROSETTE RONDE

NICKEL SATINÉ 15	34-FV0766	4
CHROME POLI 26	34-FV0726	4

LES MESURES PEUVENT VARIER DE 3 %
LES MESURES SONT PRÉSENTÉES À TITRE DE RÉFÉRENCE SEULEMENT. TAYMOR SE RÉSERVE LE DROIT DE
CHANGER LES SPÉCIFICATIONS DU PRODUIT SANS DONNER D'AVIS. POUR CONSULTER LES DÉTAILS DE LA GARANTIE
DU PRODUIT, VEUILLEZ VISITER LE SITE WEB DE TAYMOR