

SPÉCIFICATIONS

- › COMPREND LES PLAQUES DE MONTAGE : 31 mm x 25,5 mm x 6 mm (1-1/4 po x 1 po x 1/4 po), LES DISPOSITIFS D'ANCRAGE EN NYLON ET LES VIS PHILLIPS EN ACIER : NO 8 DE 35 mm (1-3/8 po)
- › CONSTRUCTION EN ZINC MOULÉ SOUS PRESSION (SUPPORTS)
- › CONCEPTION D'UNE SEULE PIÈCE



**GARANTIE
LIMITÉE À VIE**



CROCHET DOUBLE
POUR PEIGNOIR



PORTE-SERVIETTES

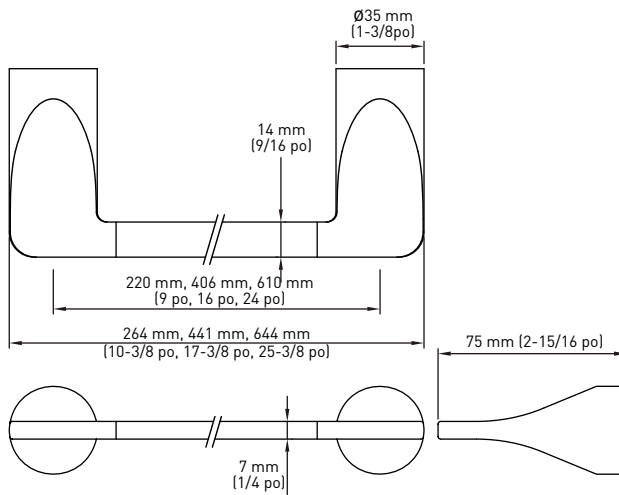


PORTE-PAPIER HYGIÉNIQUE - DROITE

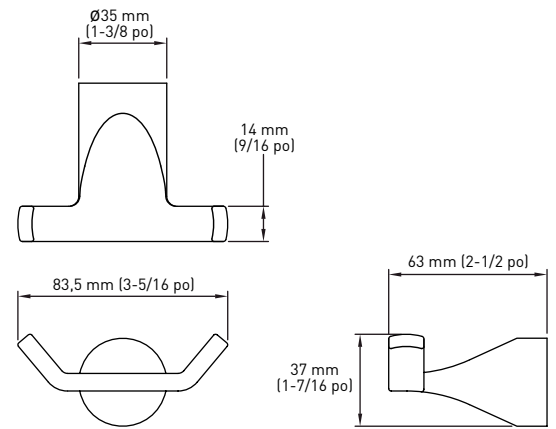


PORTE-PAPIER HYGIÉNIQUE - GAUCHE

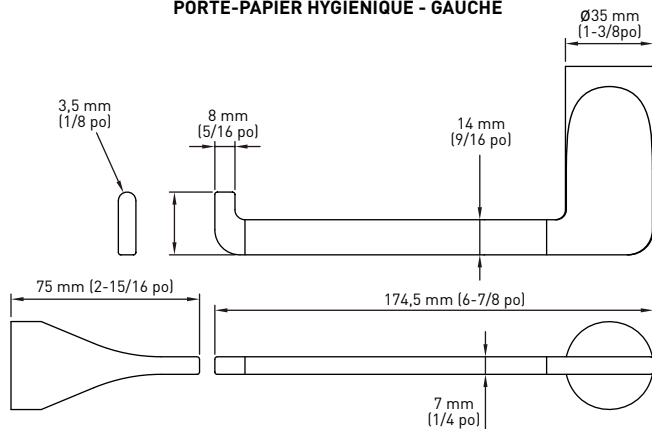
PORTE-SERVIETTE



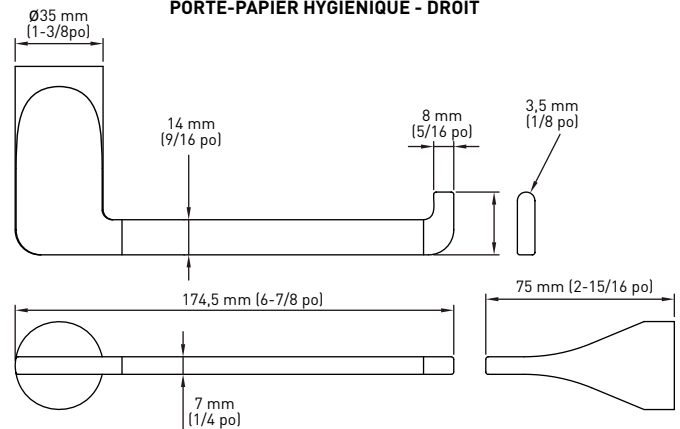
CROCHET DOUBLE POUR PEIGNOIR



PORTE-PAPIER HYGIÉNIQUE - GAUCHE



PORTE-PAPIER HYGIÉNIQUE - DROIT



LES MESURES PEUVENT VARIER DE 3 %

LES MESURES SONT PRÉSENTÉES À TITRE DE RÉFÉRENCE SEULEMENT. TAYMOR SE RÉSERVE LE DROIT DE CHANGER LES SPÉCIFICATIONS DU PRODUIT SANS DONNER D'AVIS. POUR CONSULTER LES DÉTAILS DE LA GARANTIE DU PRODUIT, VEUILLEZ VISITER LE SITE WEB DE TAYMOR

EMBALLAGE POUR CONSTRUCTEUR	NOIR MAT 19	CHROME POLI 26	MATÉRIAU	QTÉ LA CAISSE
PORTE-SERVIETTES - 9 po	04-33409BLK	04-33409	ZINC/ACIER INOXYDABLE	10
PORTE-SERVIETTES - 16 po	04-33416BLK	04-33416	ZINC/ACIER INOXYDABLE	10
PORTE-SERVIETTES - 24 po	04-33424BLK	04-33424	ZINC/ACIER INOXYDABLE	10
CROCHET DOUBLE POUR PEIGNOIR	04-33402BLK	04-33402	ZINC	10
PORTE-PAPIER HYGIÉNIQUE - GAUCHE	04-33448LBLK	04-33448L	ZINC/ACIER INOXYDABLE	10
PORTE-PAPIER HYGIÉNIQUE - DROIT	04-33448RBLK	04-33448R	ZINC/ACIER INOXYDABLE	10