

INSTALLATION INSTRUCTIONS FOR PREMIER SQUARE ROSE KIT

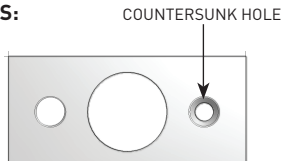
PRIVACY/PASSAGE KIT INCLUDES:



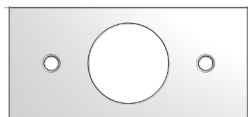
INTERIOR ROSE COVER



EXTERIOR ROSE COVER



INTERIOR ROSE BRACKET



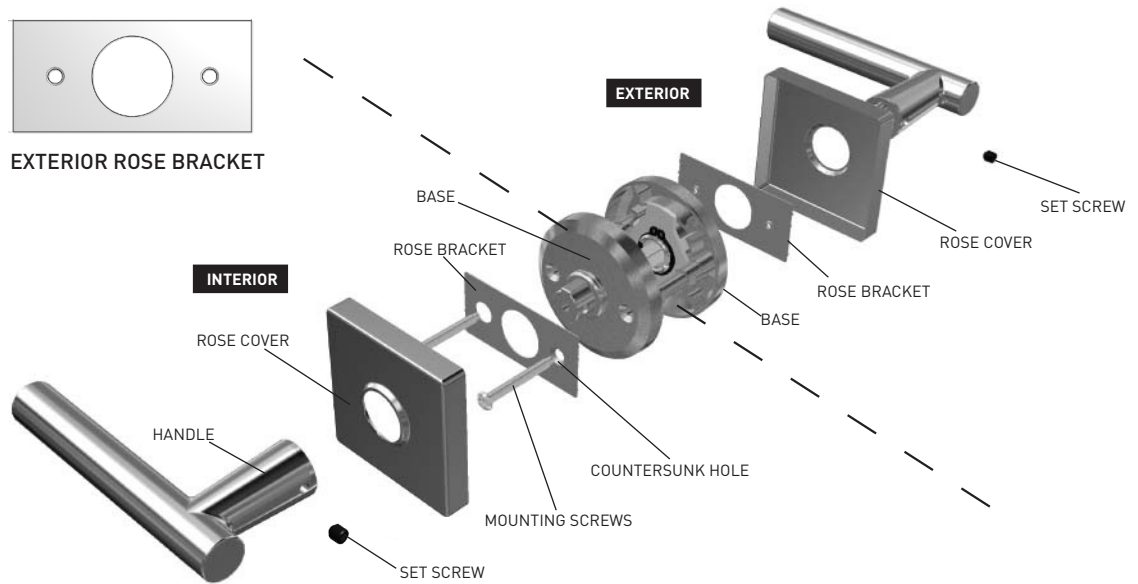
EXTERIOR ROSE BRACKET

INTERIOR SIDE

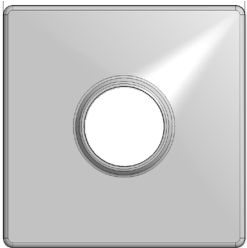
1. Remove interior handle, existing rose cover and one of the mounting screws.
2. Place interior rose bracket over the base, aligning the countersunk hole on the bracket with the empty screw hole. Reinstall the mounting screw removed in step 1.
3. Place square rose cover over the bracket, align horizontally and reinstall the handle.

EXTERIOR SIDE

4. Remove exterior handle and existing rose.
5. Place exterior rose bracket over the base aligning guides into holes.
6. Place square rose cover over the bracket and reinstall the handle.



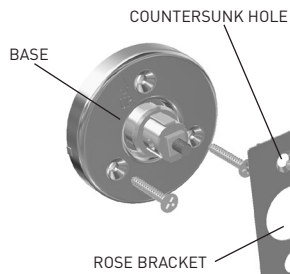
DUMMY KIT INCLUDES:



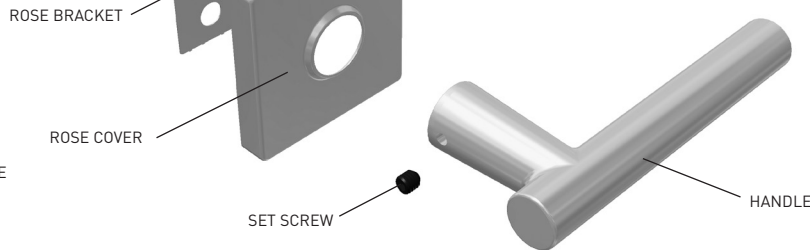
ROSE COVER



ROSE BRACKET



1. Remove handle, existing rose cover, and top mounting screw.
2. Place rose bracket over the base aligning countersunk hole with the screw hole at the top of the base. Reinstall the mounting screw removed in step 1.
3. Place square rose cover over the bracket and reinstall the handle.



THE FOLLOWING STEPS SHOULD BE OBSERVED TO PROLONG THE FINISH ON YOUR LOCKS

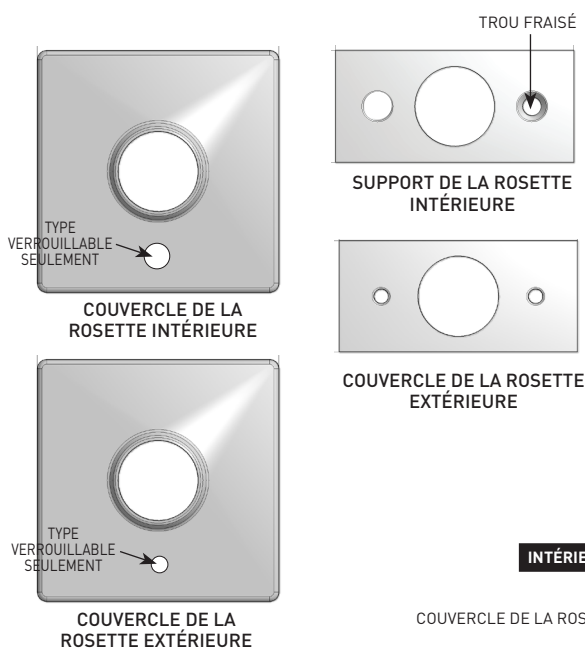
- A) Do not install locks before doors are painted.
- B) To avoid oxidation, refrain from using cleansers or acid chemicals to clean or polish.
- C) Refrain from using heavy or sharp-edged objects to clean locks.

**QUESTIONS:
CUSTOMER SERVICE**
WEST 1-800-267-4774
EAST 1-800-387-7064

www.taymor.com

INSTRUCTIONS D'INSTALLATION POUR L'ENSEMBLE DE ROSETTE CARRÉE PREMIER

L'ENSEMBLE VERROUILLABLE/NON VERROUILLABLE COMPREND :

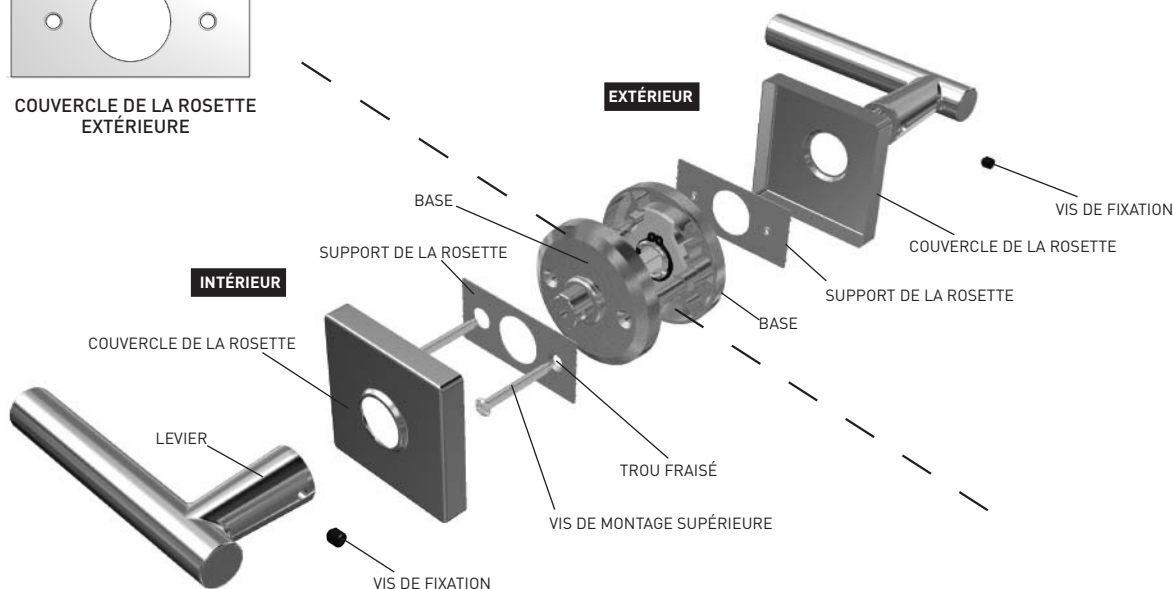


CÔTÉ INTÉRIEUR

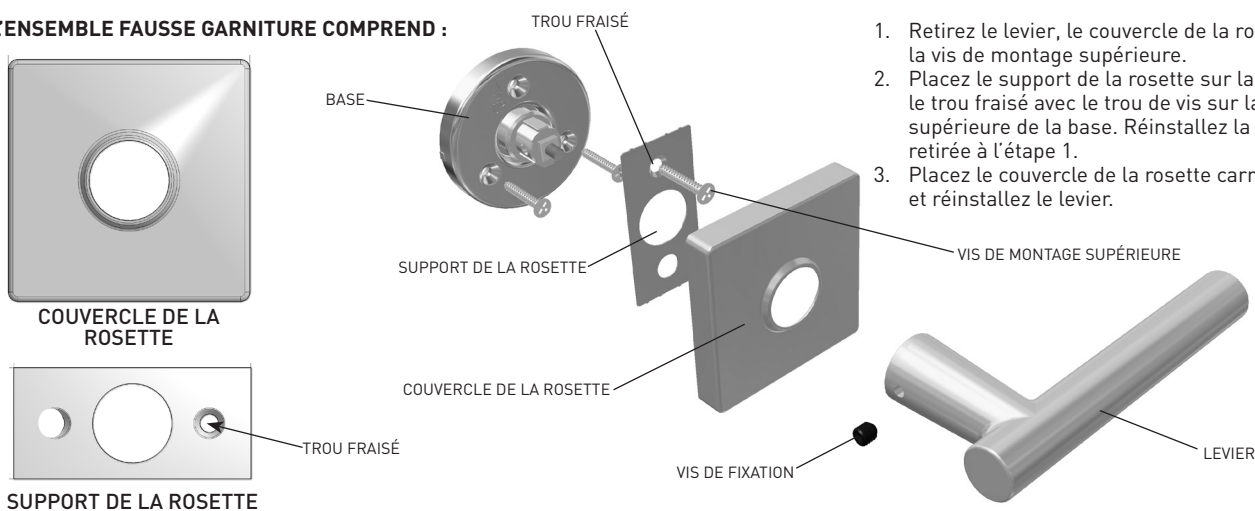
1. Retirez le levier intérieur, le couvercle de la rosette existante et l'une des vis de montage.
2. Placez le support de la rosette intérieure sur la base en alignant le trou fraisé sur le support avec le trou de vis vide. Réinstallez la vis de montage retirée à l'étape 1.
3. Placez le couvercle de la rosette carrée sur le support, alignez le tout horizontalement et réinstallez le levier.

CÔTÉ EXTÉRIEUR

4. Retirez le levier extérieur et la rosette existante.
5. Placez le support de la rosette extérieure sur la base en alignant les guides dans les trous.
6. Placez le couvercle de la rosette carrée sur le support et réinstallez le levier.



L'ENSEMBLE FAUSSE GARNITURE COMPREND :



1. Retirez le levier, le couvercle de la rosette existante et la vis de montage supérieure.
2. Placez le support de la rosette sur la base en alignant le trou fraisé avec le trou de vis sur la partie supérieure de la base. Réinstallez la vis de montage retirée à l'étape 1.
3. Placez le couvercle de la rosette carrée sur le support et réinstallez le levier.

LES ÉTAPES SUIVANTES DOIVENT ÊTRE OBSERVÉES POUR PROLONGER LA DURÉE DE VIE DE LA FINITION SUR VOS SERRURES

- A) N'installez pas les serrures avant d'avoir peint les portes.
- B) Pour éviter l'oxydation, abstenez-vous d'utiliser des nettoyeurs ou des produits chimiques acides pour le nettoyage ou le polissage.
- C) Abstenez-vous d'utiliser des objets lourds ou aux bords tranchants pour nettoyer les serrures.

QUESTIONS : SERVICE À LA CLIENTÈLE

OUEST 1-800-267-4774

EST 1-800-387-7064

www.taymor.com