

LUND  
ACCESSOIRES DE BAIN

Taymor



FINI  
OFFERT

CHROME POLI  
C26

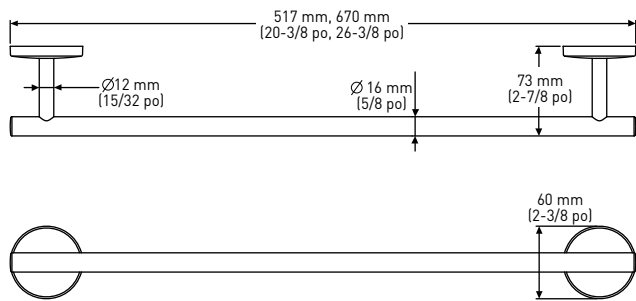


FABRICATION : ZAMAC (ALLIAGE DE ZINC MOULÉ)

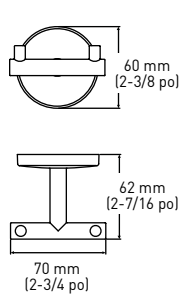
COMPREND LES PLAQUES DE MONTAGE — 46 mm (1-13/16 po) x 30 mm (1-3/16 po) ; DISPOSITIFS D'ANCRAGE EN NYLON ET VIS PHILLIPS EN ACIER — N°8 x 32mm (1-1/4 po)

		TAILLE DE LA BARRE DU PORTE-SERVIETTES	MATÉRIAU DE LA BARRE DU PORTE-SERVIETTES	MATÉRIAU DU TUBE DE L'ANNEAU À SERVIETTES	MATÉRIAU DU PORTE- PAPIER HYGIÉNIQUE/ PORTE-SERVIETTES	MATÉRIAU DU PORTE- PAPIER HYGIÉNIQUE VERTICAL
26	CHROME POLI	(16 mm) 5/8 po	ACIER	ALUMINIUM	LAITON	LAITON

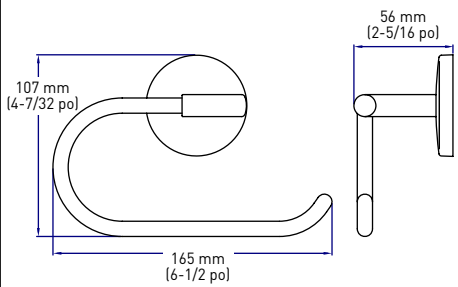
**PORTE-SERVIETTES**



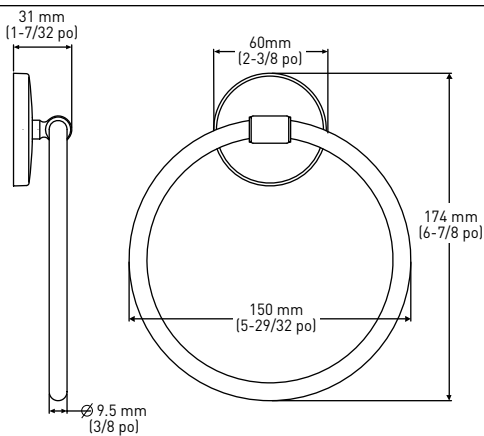
**CROCHET DOUBLE  
POUR PEIGNOIR**



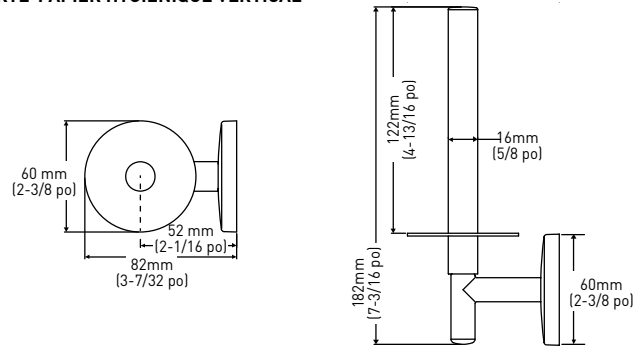
**PORTE-PAPIER HYGIÉNIQUE/PORTE-SERVIETTE**



**ANNEAU À  
SERVIETTE**



**PORTE-PAPIER HYGIÉNIQUE VERTICAL**



LES MESURES PEUVENT VARIER DE 3 %

IMAGE	DESCRIPTION	CHROME POLI 26	QTÉ LA CAISSE
	18 po x 5/8 po PORTE-SERVIETTES 24 po x 5/8 po PORTE-SERVIETTES	04-20818 04-20824	10 10
	CROCHET DOUBLE POUR PEIGNOIR	04-20802	10
	ANNEAU À SERVIETTE	04-20804	10
	PORTE-PAPIER HYGIÉNIQUE/PORTE-SERVIETTE	04-20838	10
	PORTE-PAPIER HYGIÉNIQUE VERTICAL	04-20858	10