

IMPORTANT! TEMPLATE MUST PRINT AT 1/1 SCALE

Sheet size: 11" x 17"



INSTRUCTIONS D'INSTALLATION MADERA

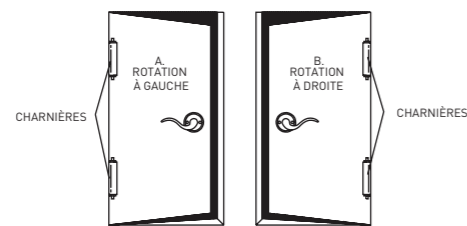
OUTILS ET MATÉRIAUX REQUIS

- > Perceuse
- > Scie-cloche de 54 mm [2-1/8 po]
- > Foret de 10 mm [3/8 po]
- > Foret à bois de 25 mm [1 po]
- > Ciseau
- > Tournevis Phillips
- > Ruban à mesurer

1 DÉTERMINEZ LA ROTATION DE LA PORTE

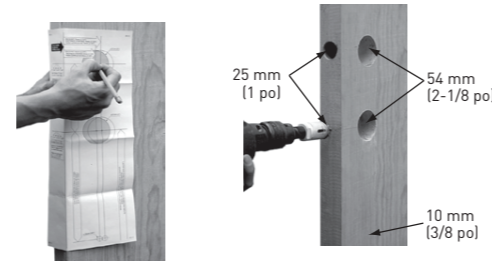
Placez-vous du côté extérieur et faites face à la porte.

- A. Votre porte ouvre À GAUCHE si les charnières sont installées du côté gauche.
- B. Votre porte ouvre À DROITE si les charnières sont installées du côté droit.

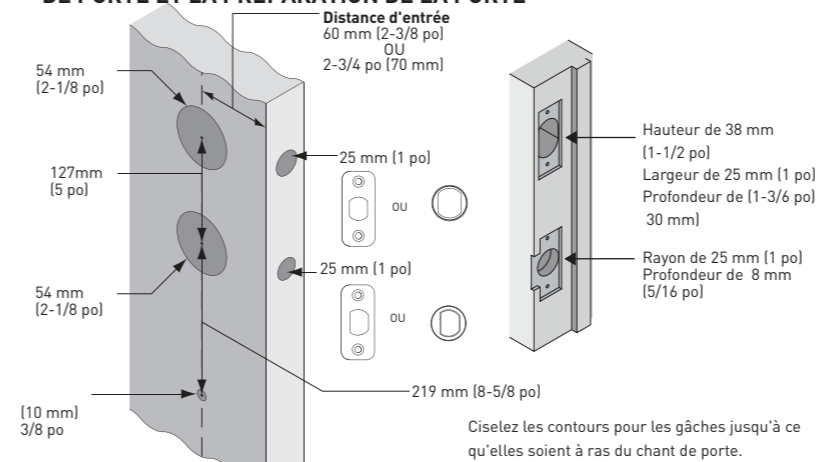


2a UTILISEZ LE GABARIT POUR BOULONS TRAVERSANTS AFIN DE MARQUER ET PERCER LES TROUS

1. **MARQUEZ LA PORTE**
Utilisez le gabarit inclus pour marquer des trous sur la face de la porte.
 2. **PERCEZ DES TROUS**
Choisissez la distance d'entrée. Marquez et percez des trous tel que montré.
- A. Faites une marque pour un trou de 1 po [25 mm] sur le chant de porte.
B. Faites des marques à 36 po [914 mm] et à 38 po [965 mm] du plancher.

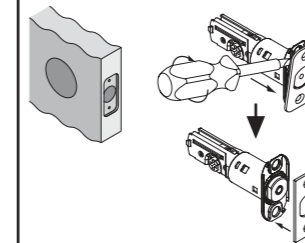


2b SI VOUS REMPLACEZ UNE POIGNÉE EXISTANTE OU FAITES UNE INSTALLATION SUR UNE PORTE PRÉPERCÉE, VÉRIFIEZ LE MONTANT DE PORTE ET LA PRÉPARATION DE LA PORTE



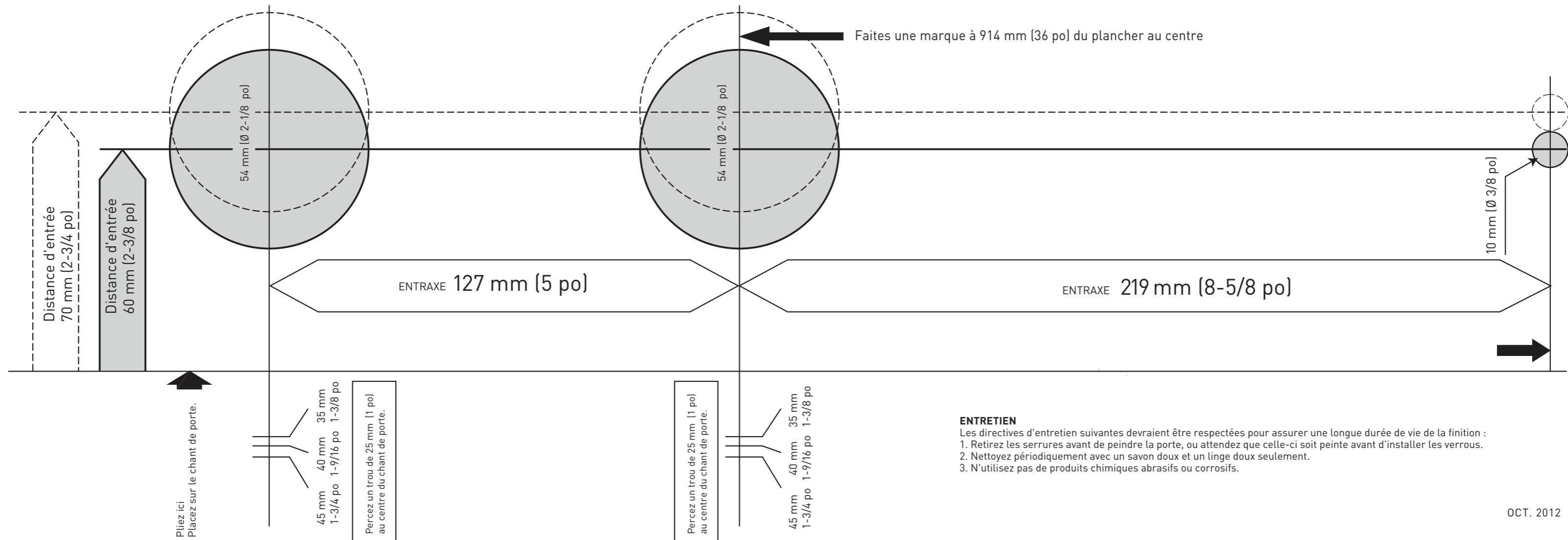
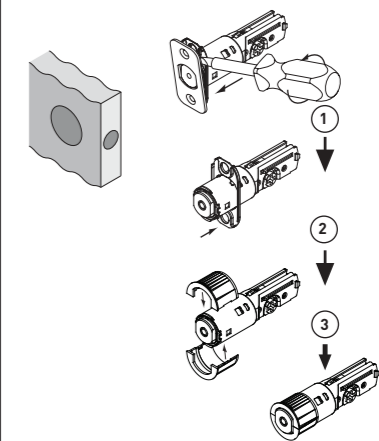
3 3 CHOISISSEZ LA TÊTIÈRE DU LOQUET POUR LA POIGNÉE ET LE PÊNE DORMANT

MORTAISE À COINS ARRONDIS OU À COINS CARRÉS



Ciselez une ouverture de 3 mm [1/8 po] de profondeur ou jusqu'à ce que la têtère du loquet soit à ras du chant de porte.

À ENFOUCEMENT



ENTRETIEN

- 1. Retirez les serrures avant de peindre la porte, ou attendez que celle-ci soit peinte avant d'installer les verrous.
- 2. Nettoyez périodiquement avec un savon doux et un linge doux seulement.
- 3. N'utilisez pas de produits chimiques abrasifs ou corrosifs.

IMPORTANT! TEMPLATE MUST PRINT AT 1/1 SCALE

Sheet size: 11" x 17"

4 SI NÉCESSAIRE, AJUSTEZ LES INSTALLATIONS DU LOQUET POUR OBTENIR UNE DISTANCE D'ENTRÉE ADÉQUATE

DISTANCE D'ENTRÉE
60 mm (2-3/8 po)
ou
70 mm (2-3/4 po)

PÊNE DORMANT ① → ② → ③ Pour 70 mm (2-3/4 po)

POIGNÉE

TIGE

Insérez l'axe de la poignée pour une distance d'entrée de 2-3/4 po
une distance d'entrée de 2-3/8 po

5 INSTALLEZ LE LOQUET ET LE PÊNE DORMANT DE LA POIGNÉE

- Placez le manchon sur le loquet de la poignée avant l'installation dans la mortaise à coins carrés ou à coins arrondis
- N'utilisez pas de manchon pour les installations de loquet à enfoncement

MANCHON

Tapez le loquet jusqu'à ce qu'il soit à ras du chant

6 INSTALLEZ LA POIGNÉE, LE LEVIER OU LE BOUTON INTÉRIEUR

Installez la poignée

Installez le bouton ou le levier intérieur

- Barillet extérieur
- Loquet du pêne dormant
- Bouton-pucier
- Vis de 66 mm (2-5/8 po) pour pêne dormant (2)
- Têtière à coins arrondis
- Vis de 19 mm (3/4 po) pour loquet (4)
- Vis de 32 mm (1-1/4 po) pour gâche (4)
- Poignée
- Loquet de la poignée
- Bouton ou levier intérieur
- Vis de 38 mm (1-1/2 po) pour bouton bombé (2)
- Vis de 32 mm (1-1/4 po) pour tige de poignée (1)
- Rodette
- Cache-vis
- Gâche du pêne dormant
- Gâche du loquet
- Vis de renforcement de 76 mm (3 po) (2)
- Gâche de renforcement
- Barillet intérieur
- Collier à enfoncement de 2 pièces pour le loquet du pêne dormant
- Collier à enfoncement de 2 pièces pour le loquet de la poignée

EXTÉRIEUR

INTÉRIEUR

OU

7a (POUR LA FONCTION À UN BARILLET) INSTALLEZ LE BOÎTIER DE BARILLET EXTÉRIEUR ET LE BOUTON-POUCIER INTÉRIEUR

Installez le barillet extérieur

Installez le bouton-pucier

Axe du pêne dormant en position horizontale

7b (POUR LA FONCTION À DEUX BARILLETS) INSTALLEZ LE BOÎTIER DE BARILLET INTÉRIEUR

Installez le barillet intérieur

Extérieur

Intérieur

8 INSTALLEZ LES GÂCHES

Installez les gâches sur le montant de porte.

Deux gâches haute sécurité

Vis de 3 po (76 mm)

Plaque de renforcement

OU