

IMPORTANT! TEMPLATE MUST PRINT AT 1/1 SCALE

Sheet size: 11" x 17"



INSTRUCTIONS D'INSTALLATION CARDIFF & ASHFORD

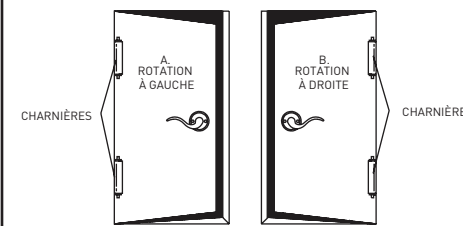
OUTILS ET MATÉRIAUX REQUIS

- > Perceuse
- > Scie-cloche de 54 mm (2-1/8 po)
- > Foret de 10 mm (3/8 po)
- > Foret à bois de 25 mm (1 po)
- > Ciseau
- > Tournevis Phillips
- > Ruban à mesurer

1 DÉTERMINEZ LA ROTATION DE LA PORTE

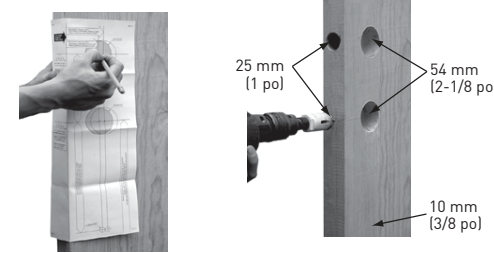
Placez-vous du côté extérieur et faites face à la porte.

- A. Votre porte ouvre À GAUCHE si les charnières sont installées du côté gauche.
- B. Votre porte ouvre À DROITE si les charnières sont installées du côté droit.

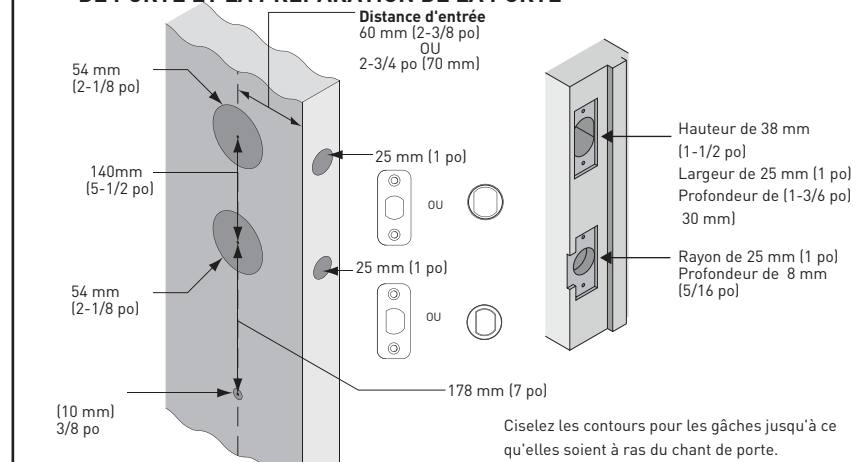


2a UTILISEZ LE GABARIT POUR BOULONS TRAVERSANTS AFIN DE MARQUER ET PERCER LES TROUS

1. **MARQUEZ LA PORTE**
Utilisez le gabarit inclus pour marquer des trous sur la face de la porte.
 2. **PERCEZ DES TROUS**
Choisissez la distance d'entrée. Marquez et percez des trous tel que montré.
- A. Faites une marque pour un trou de 1 po (25 mm) sur le chant de porte.
B. Faites des marques à 36 po (914 mm) et à 38 po (965 mm) du plancher.

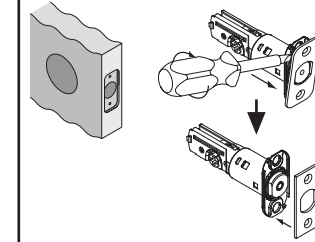


2b SI VOUS REMPLACEZ UNE POIGNÉE EXISTANTE OU FAITES UNE INSTALLATION SUR UNE PORTE PRÉPERCÉE, VÉRIFIEZ LE MONTANT DE PORTE ET LA PRÉPARATION DE LA PORTE



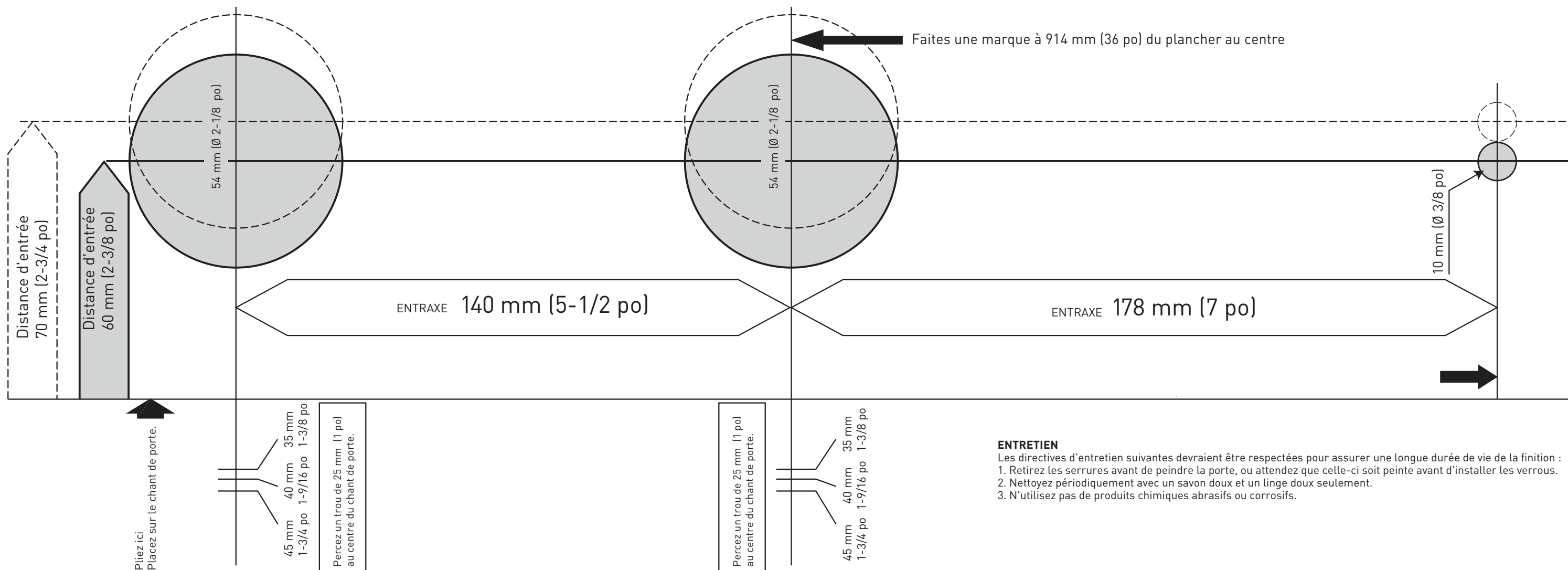
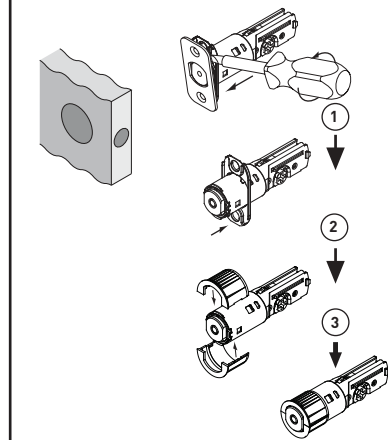
3 CHOISISSEZ LA TÊTIÈRE DU LOQUET POUR LA POIGNÉE ET LE PÊNE DORMANT

MORTAISE À COINS ARRONDIS OU À COINS CARRÉS



Ciselez une ouverture de 3 mm (1/8 po) de profondeur ou jusqu'à ce que la têtère du loquet soit à ras du chant de porte.

À ENFONCEMENT



ENTRETIEN

- Les directives d'entretien suivantes devraient être respectées pour assurer une longue durée de vie de la finition :
1. Retirez les serrures avant de peindre la porte, ou attendez que celle-ci soit peinte avant d'installer les verrous.
 2. Nettoyez périodiquement avec un savon doux et un linge doux seulement.
 3. N'utilisez pas de produits chimiques abrasifs ou corrosifs.

IMPORTANT! TEMPLATE MUST PRINT AT 1/1 SCALE

Sheet size: 11" x 17"

4 SI NÉCESSAIRE, AJUSTEZ LES INSTALLATIONS DU LOQUET POUR OBTENIR UNE DISTANCE D'ENTRÉE ADÉQUATE

DISTANCE D'ENTRÉE
60 mm (2-3/8 po)
ou
70 mm (2-3/4 po)

PÈNE DORMANT 1 → 2 → 3 → 4 → 5

Pour 70 mm (2-3/4 po)

POIGNÉE

Insérez l'axe de la poignée pour une distance d'entrée de 2-3/4 po ou une distance d'entrée de 2-3/8 po

TIGE

5 INSTALLEZ LE LOQUET ET LE PÈNE DORMANT DE LA POIGNÉE

- Placez le manchon sur le loquet de la poignée avant l'installation dans la mortaise à coins carrés ou à coins arrondis
- N'utilisez pas de manchon pour les installations de loquet à enfoncement

MANCHON

Tapez le loquet jusqu'à ce qu'il soit à ras du chant

6 INSTALLEZ LA POIGNÉE, LE LEVIER OU LE BOUTON INTÉRIEUR

Installez la poignée

Installez le bouton ou le levier intérieur

7a (POUR LA FONCTION À UN BARILLET) INSTALLEZ LE BOÎTIER DE BARILLET EXTÉRIEUR ET LE BOUTON-POUCIER INTÉRIEUR

Installez le barillet extérieur, le support de renforcement pour barillet intérieur et le bouton-pousier

Axe du pêne dormant en position horizontale

7b (POUR LA FONCTION À DEUX BARILLETS) INSTALLEZ LE BOÎTIER DE BARILLET INTÉRIEUR

Installez le support de renforcement pour barillet intérieur et le barillet intérieur

Extérieur

Intérieur

8 INSTALLEZ LES GÂCHES

Installez les gâches sur le montant de porte.

Deux gâches haute sécurité

Vis de 3 po (76 mm)

Plaque de renforcement

OU

1. Barillet extérieur
2. Loquet du pêne dormant
3. Bouton-pousier
4. Vis de 66 mm (2-5/8 po) pour pêne dormant (2)
5. Tête à coins arrondis
6. Vis de 19 mm (3/4 po) pour loquet (4)
7. Vis de 32 mm (1-1/4 po) pour gâche (4)
8. Poignée
9. Loquet de la poignée
10. Bouton ou levier intérieur
11. Vis de 38 mm (1-1/2 po) pour bouton bombé (2)
12. Vis de 42 mm (1-5/8 po) pour tige de poignée (1)
13. Rondelle
14. Cache-vis
15. Gâche du pêne dormant
16. Gâche du loquet
17. Vis de renforcement de 76 mm (3 po) (2)
18. Gâche de renforcement
19. Barillet intérieur
20. Collier à enfoncement de 2 pièces pour le loquet du pêne dormant
21. Collier à enfoncement de 2 pièces pour le loquet de la poignée
22. Support de renforcement pour barillet
23. Vis de 1-3/4 po (44 mm) pour support (2)

OU

OU

OU

EXTÉRIEUR

INTÉRIEUR