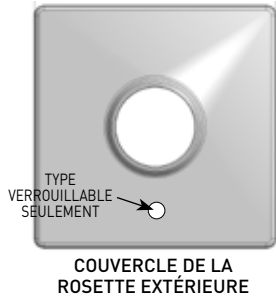
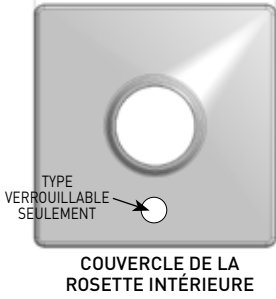
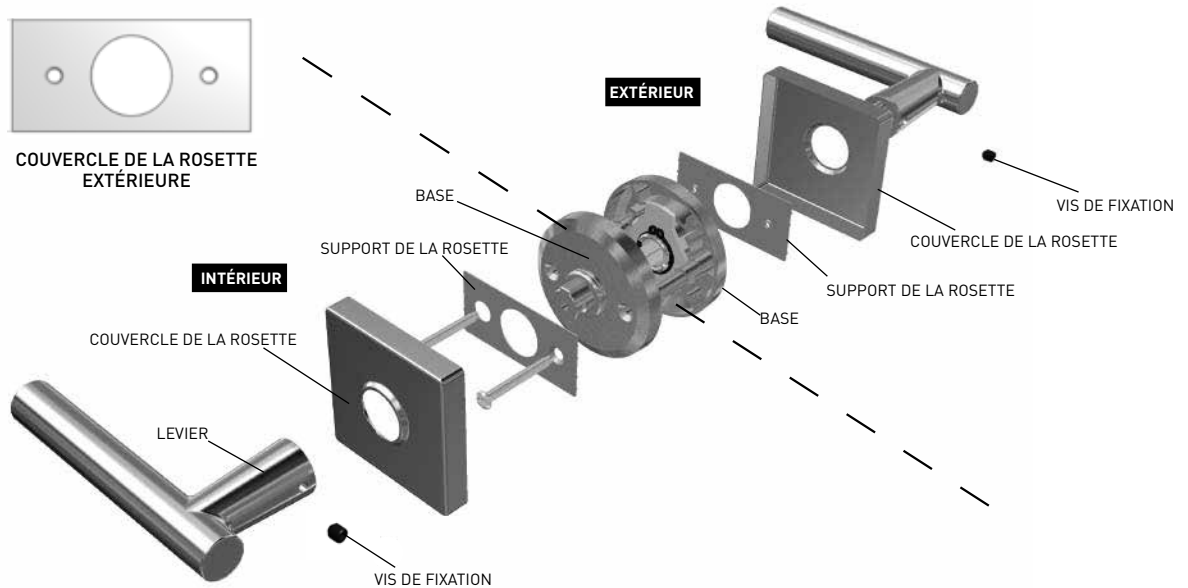


INSTRUCTIONS D'INSTALLATION POUR L'ENSEMBLE DE ROSETTE CARRÉE PREMIER

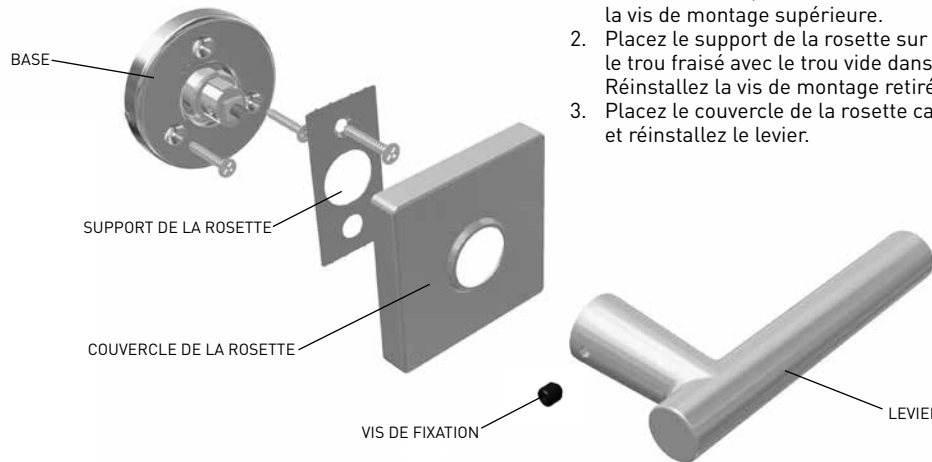
L'ENSEMBLE VERROUILLABLE/NON VERROUILLABLE COMPREND :



1. Retirez le levier intérieur, le couvercle de la rosette existante et l'une des vis de montage.
2. Placez le support de la rosette intérieure sur la base en alignant le grand trou avec la vis de montage toujours dans la base. Réinstallez la vis de montage retirée à l'étape 1.
3. Placez le couvercle de la rosette carrée sur le support et réinstallez le levier.
4. Retirez le levier extérieur et la rosette existante.
5. Placez le support de la rosette extérieure sur la base en alignant les trous.
6. Placez le couvercle de la rosette carrée sur le support et réinstallez le levier.



L'ENSEMBLE FAUSSE GARNITURE COMPREND :



1. Retirez le levier, le couvercle de la rosette existante et la vis de montage supérieure.
2. Placez le support de la rosette sur la base en alignant le trou fraisé avec le trou vide dans la base. Réinstallez la vis de montage retirée à l'étape 1.
3. Placez le couvercle de la rosette carrée sur le support et réinstallez le levier.

LES ÉTAPES SUIVANTES DOIVENT ÊTRE OBSERVÉES POUR PROLONGER LA DURÉE DE VIE DE LA FINITION SUR VOS SERRURES

- A) N'installez pas les serrures avant d'avoir peint les portes.
- B) Pour éviter l'oxydation, abstenez-vous d'utiliser des nettoyants ou des produits chimiques acides pour le nettoyage ou le polissage.
- C) Abstenez-vous d'utiliser des objets lourds ou aux bords tranchants pour nettoyer les serrures.

QUESTIONS : SERVICE À LA CLIENTÈLE

QUEST 1-800-267-4774

EST 1-800-387-7064

www.taymor.com