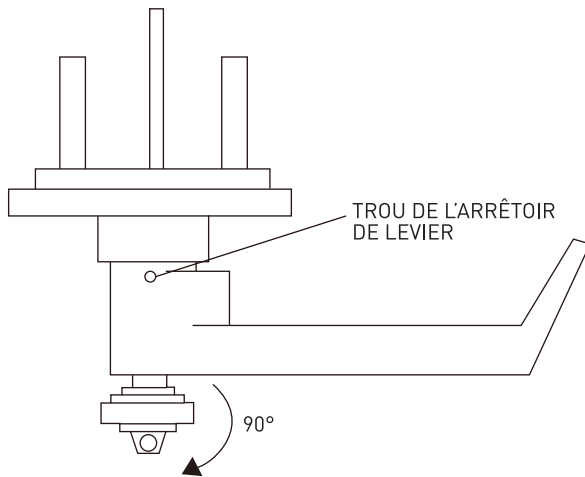
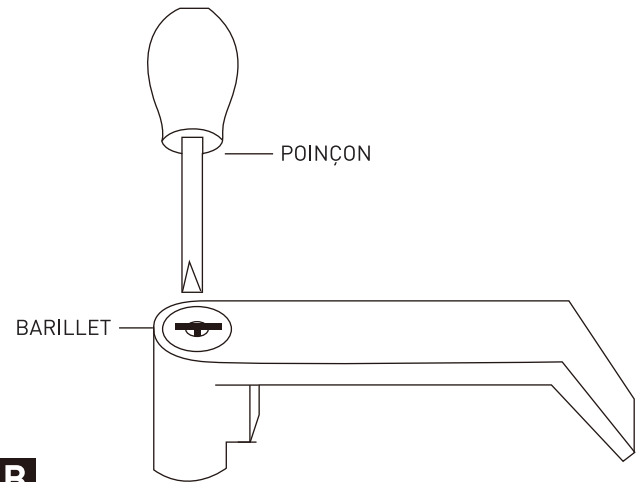


17-SRLEVAL LEVIER À CLÉ - INSTRUCTIONS POUR ENLEVER LE BARILLET



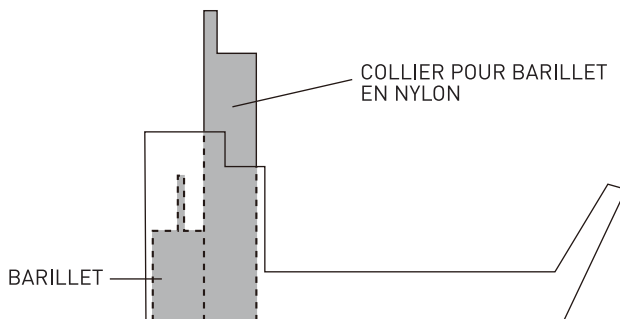
A

1. Positionnez le levier afin que le trou de l'arrêt de levier soit visible.
2. Insérez la clé et tournez-la de 90° en sens horaire.
3. À l'aide d'une petite épingle, pressez sur l'arrêt de levier et séparez le levier du boîtier de la serrure.



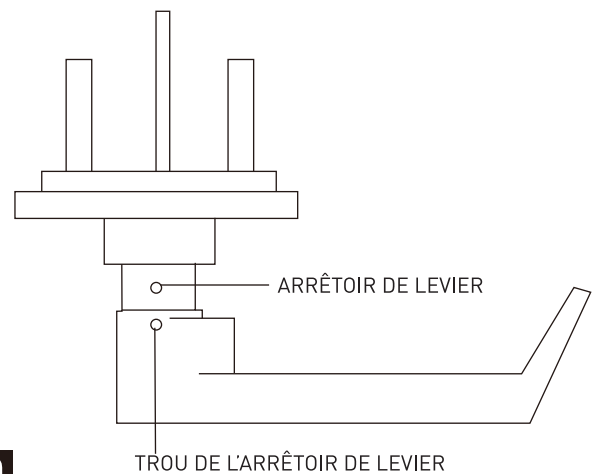
B

4. Tournez la clé de 90° en sens antihoraire et enlevez la clé.
5. En utilisant le poinçon sur le devant du barillet, poussez doucement le barillet jusqu'à ce que le barillet en nylon sorte.
6. Enlevez le barillet.



C

7. REMPLACEMENT
Insérez le barillet réglé ou nouveau en place, puis tapez doucement sur le collier pour barillet en nylon jusqu'à ce qu'il soit à ras du bord du levier.



D

8. Alignez le levier et le boîtier de la serrure tel qu'indiqué dans le diagramme ci-dessus.
9. Insérez à nouveau la clé et tournez-la de 90° en sens horaire.
10. Pressez sur l'arrêt de levier et glissez le levier dans le boîtier de la serrure.
11. Tournez la clé pour vérifier le fonctionnement de la serrure.