

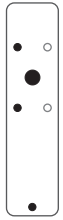
INSTRUCTIONS D'INSTALLATION



17-ENTPAL / 17-PSTPAL GARNITURE EXTÉRIÈRE À POUCIER DE SÉRIES 8500/9500

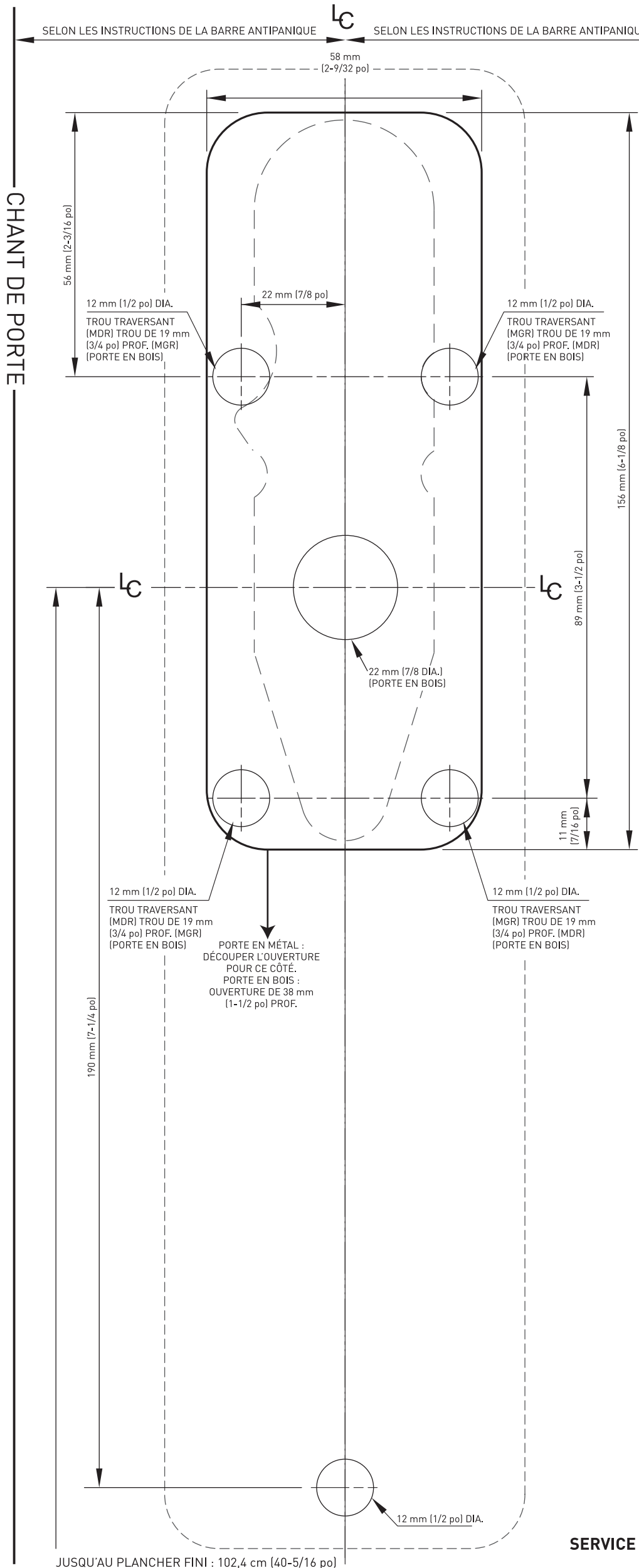
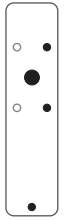
Percez les 4 trous ● seulement tel que montré pour une préparation MDR.

MDR (MAIN DROITE RENVERSÉE)



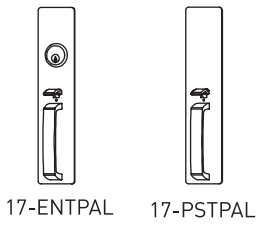
Percez les 4 trous ● seulement tel que montré pour une préparation MGR.

MGR (MAIN GAUCHE RENVERSÉE)

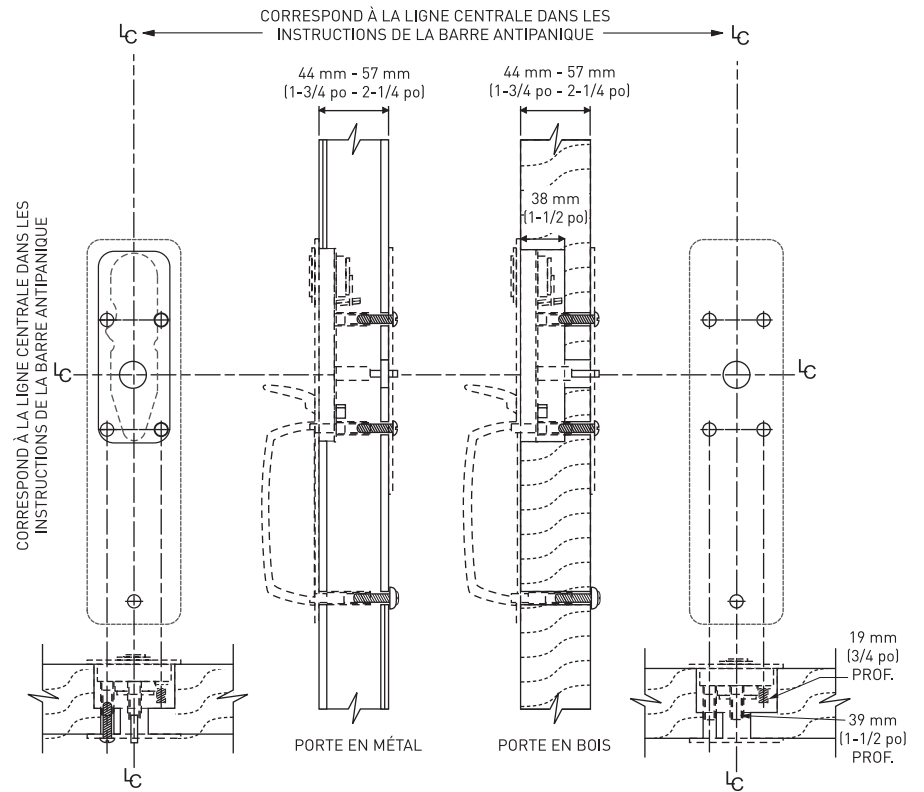


INSTALLATION

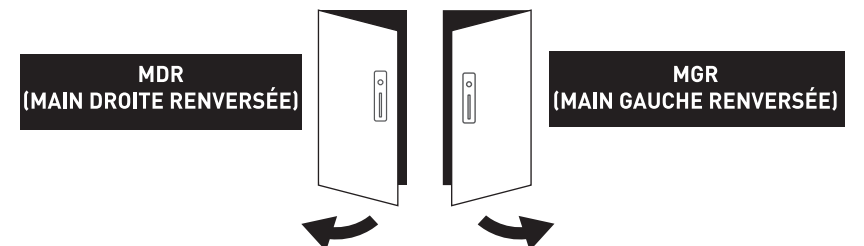
1. Préparez la porte pour la barre antipanique. Consultez les instructions de la barre antipanique.
2. Préparez la porte pour la garniture.



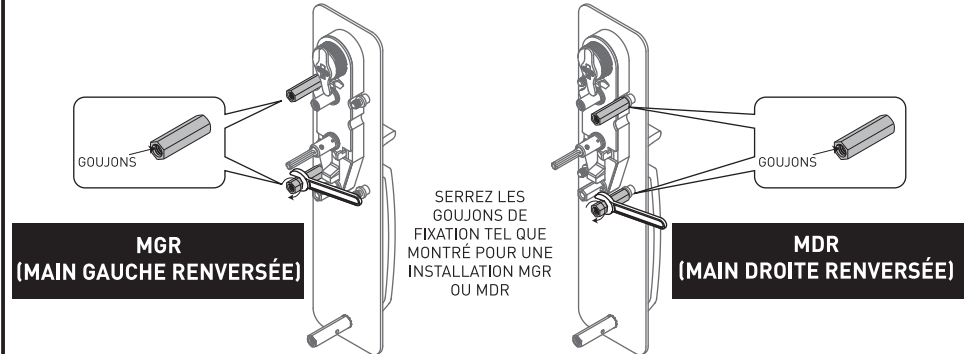
- A. Transférez les lignes centrales vertical et horizontal de l'intérieur (côté barre antipanique) de la porte à l'extérieur (côté garniture) de la porte. Faites attention si l'extrémité de la porte est biseautée.



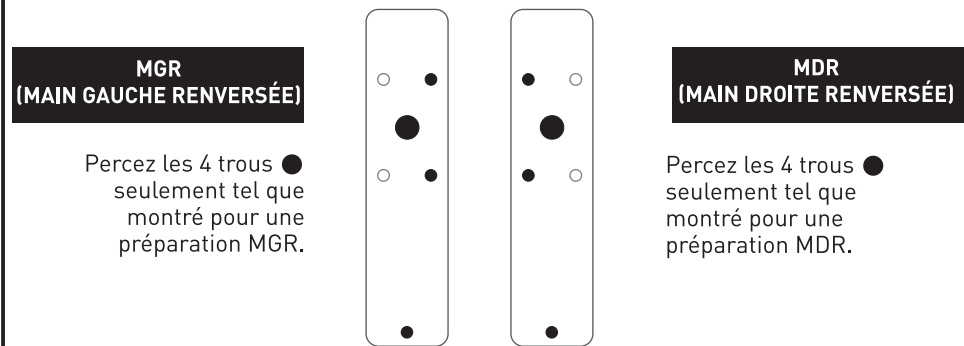
- B. Déterminez si la garniture sera utilisée pour une installation MDR ou MGR.



- C. Réglez la garniture pour une installation MDR ou MGR en fixant les goujons de fixation tel que montré.



- D. Repérez et préparez les trous selon une installation MDR ou MGR.



- E. Attachez la barre antipanique et le boulon traversant à la garniture et fixez la vis et la rondelle au goujon de fixation inférieur de la garniture.

