

# IMPORTANT

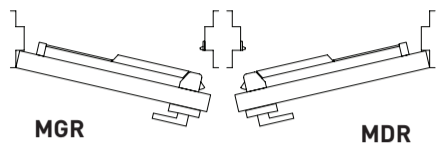
## document includes template must print at 100%



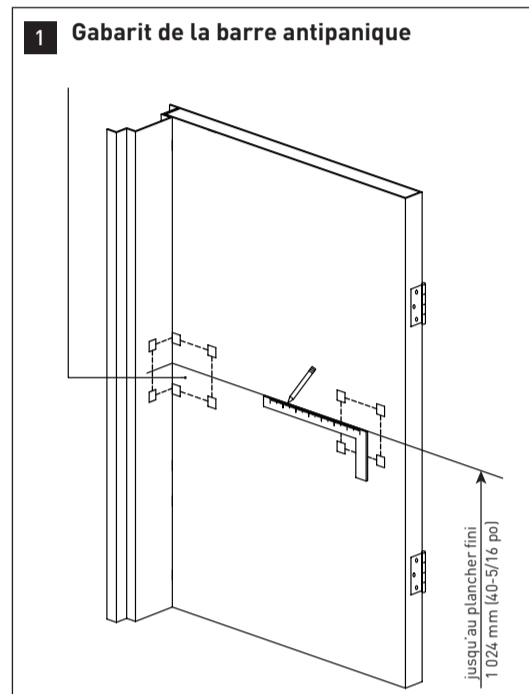
### INSTRUCTIONS D'INSTALLATION BARRE ANTIPANIQUE EN APPLIQUE HOMOLOGUÉE POUR LA SÉCURITÉ DE SÉRIE 9700

- Pour les portes en acier préparées, percez/taraudez et utilisez les vis à métaux fournies.
- Pour le métal de faible calibre, les portes non préparées ou les portes en bois pare-feu, utilisez les boulons traversants.
- Consultez le gabarit pour les détails sur les vis de montage.

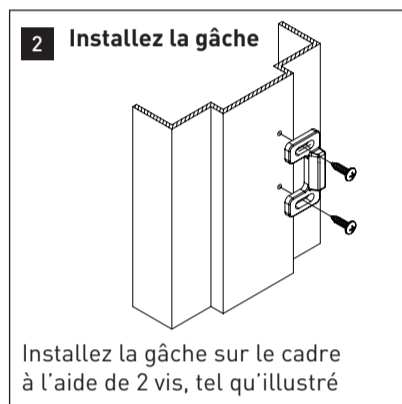
#### GUIDE POUR DÉTERMINER LA ROTATION DE LA PORTE :



#### 1 Gabarit de la barre antipanique



#### 2 Installez la gâche

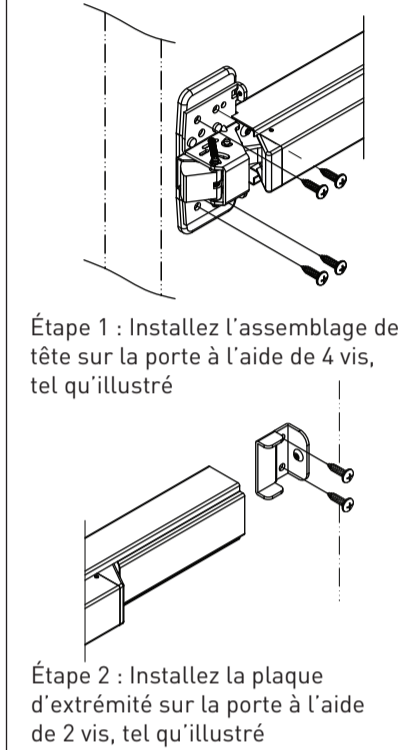


Installez la gâche sur le cadre à l'aide de 2 vis, tel qu'illustré

- A - Gâche
- B - Assemblage de tête
- C - Plaque d'extrémité
- D - Barre de poussée
- E - Accès à la fonction de retenue de loquet

Retenue de loquet :  
Pressez et maintenez enfoncée la barre de poussée, insérez la clé de retenue de loquet et tournez de 90°. La barre de poussée demeurera enfoncée et le loquet demeurera rétracté.

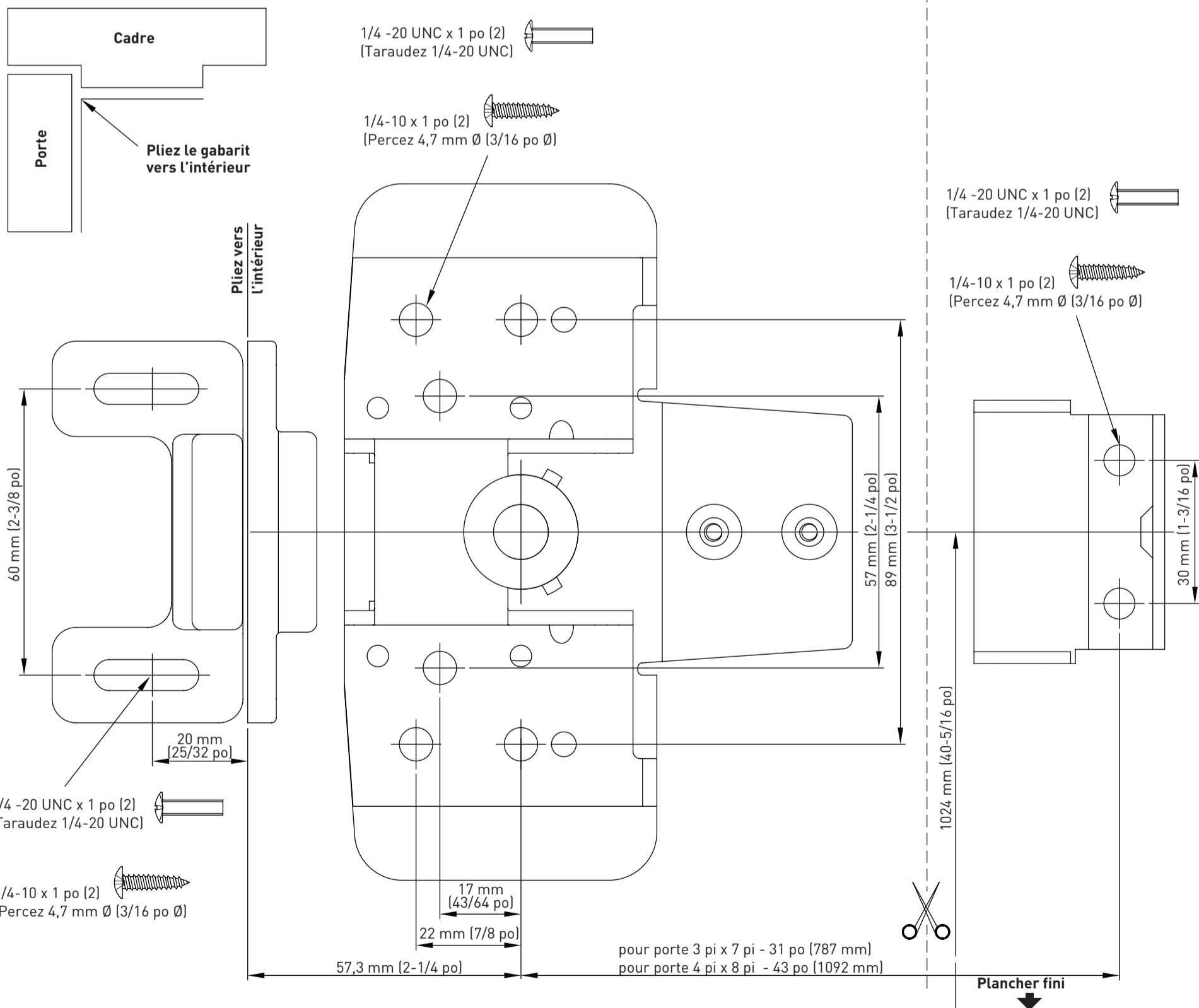
#### 3 Installez l'assemblage de tête et la plaque d'extrémité



Étape 1 : Installez l'assemblage de tête sur la porte à l'aide de 4 vis, tel qu'illustré

Étape 2 : Installez la plaque d'extrémité sur la porte à l'aide de 2 vis, tel qu'illustré

### BARRE ANTIPANIQUE EN APPLIQUE HOMOLOGUÉE POUR LA SÉCURITÉ DE SÉRIE 9700



**SERVICE À LA CLIENTÈLE**  
OUEST 1-800-267-4774 | EST 1-800-387-7064 | [taymor.com](http://taymor.com)

© MARQUE DÉPOSÉE DE TAYMOR INDUSTRIES LTD.

Janvier 2013 2013