

# IMPORTANT

## document includes template must print at 100%

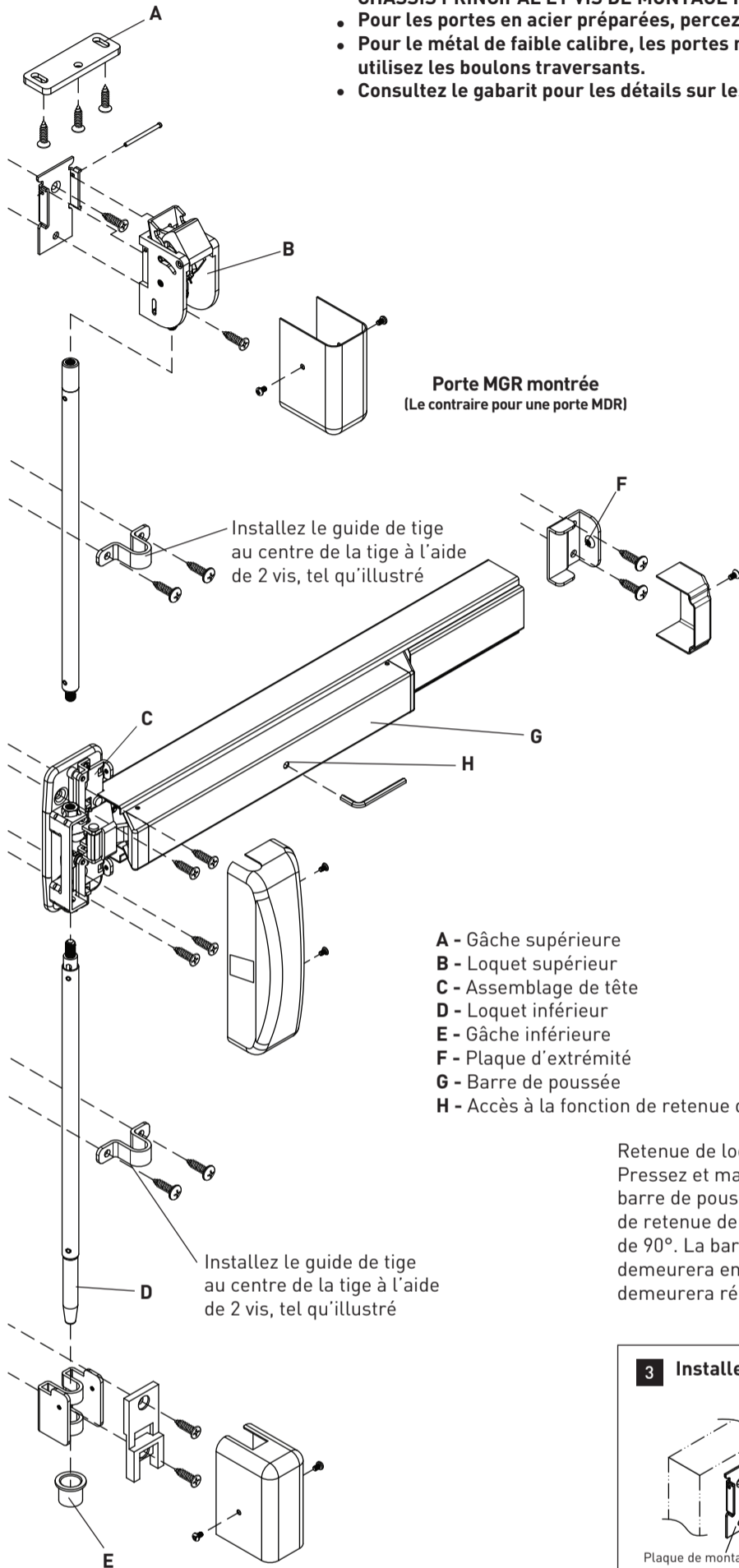
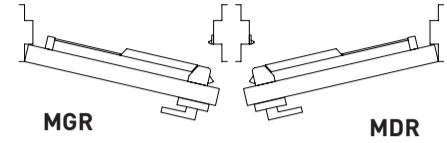
Taymor

### INSTRUCTIONS D'INSTALLATION BARRE ANTIPANIQUE À TIGE VERTICALE EN SURFACE HOMOLOGUÉE POUR LA SÉCURITÉ DE SÉRIE 9700V

#### CHÂSSIS PRINCIPAL ET VIS DE MONTAGE POUR LOQUETS SUPÉRIEUR ET INFÉRIEUR

- Pour les portes en acier préparées, percez/taraudez et utilisez les vis à métaux fournies.
- Pour le métal de faible calibre, les portes non préparées ou les portes en bois pare-feu, utilisez les boulons traversants.
- Consultez le gabarit pour les détails sur les vis de montage.

#### GUIDE POUR DÉTERMINER LA ROTATION DE LA PORTE :



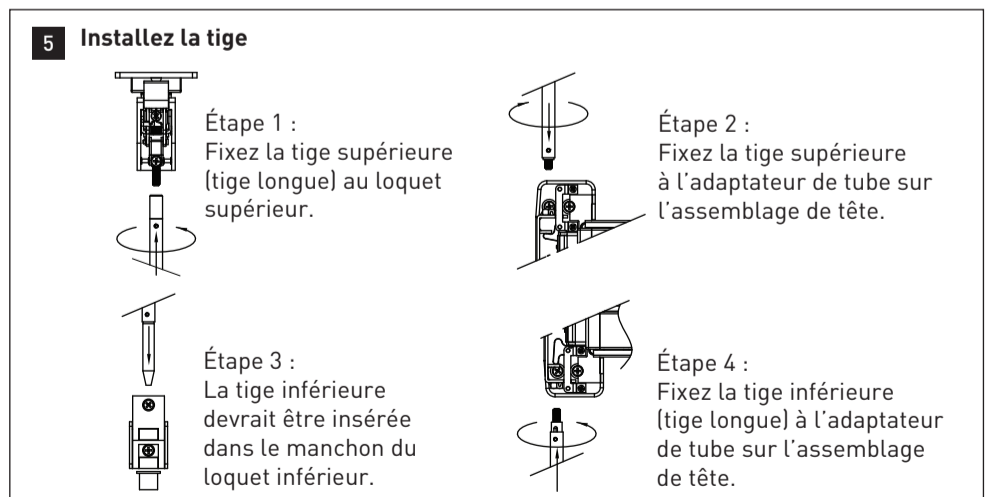
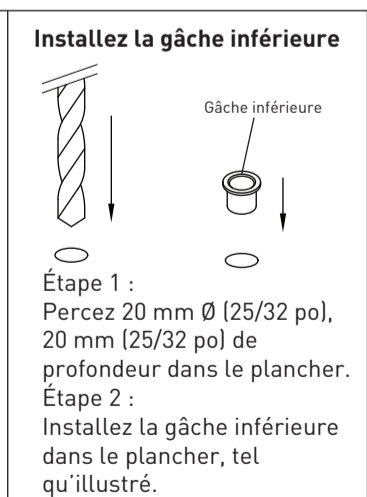
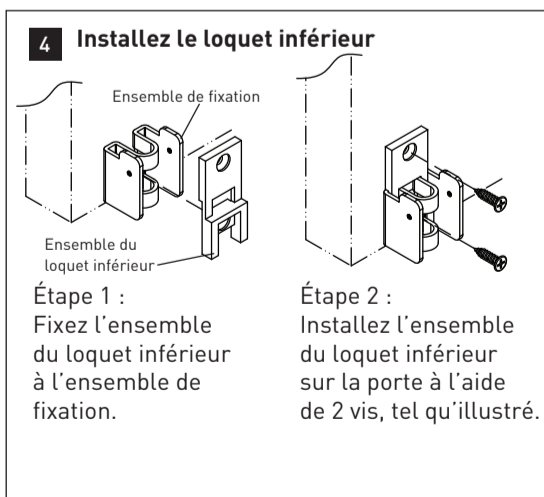
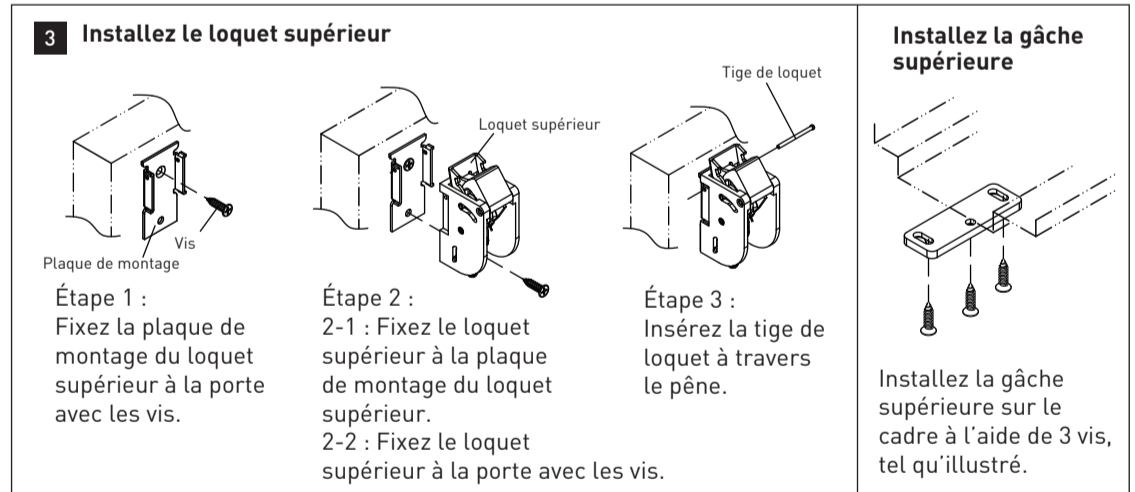
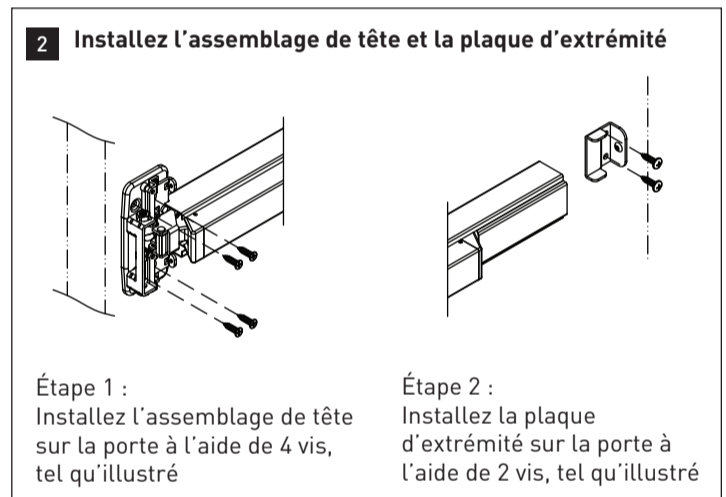
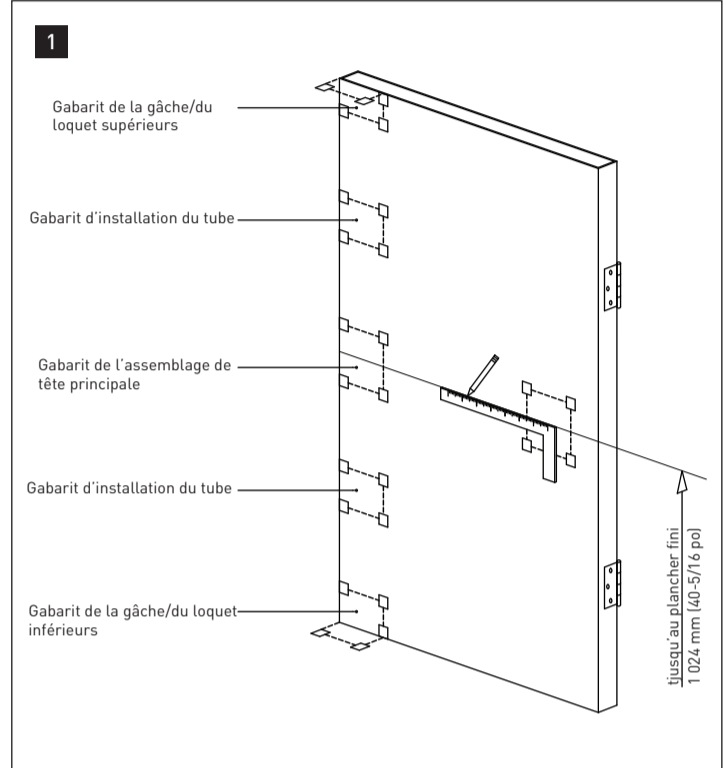
Porte MGR montrée  
(Le contraire pour une porte MDR)

Installez le guide de tige au centre de la tige à l'aide de 2 vis, tel qu'illustré

Installez le guide de tige au centre de la tige à l'aide de 2 vis, tel qu'illustré

- A - Gâche supérieure
- B - Loquet supérieur
- C - Assemblage de tête
- D - Loquet inférieur
- E - Gâche inférieure
- F - Plaque d'extrémité
- G - Barre de poussée
- H - Accès à la fonction de retenue de loquet

Retenue de loquet :  
Pressez et maintenez enfoncée la barre de poussée, insérez la clé de retenue de loquet et tournez de 90°. La barre de poussée demeurera enfoncée et le loquet demeurera rétracté.



SERVICE À LA CLIENTÈLE  
QUEST 1-800-267-4774 | EST 1-800-387-7064 | taymor.com

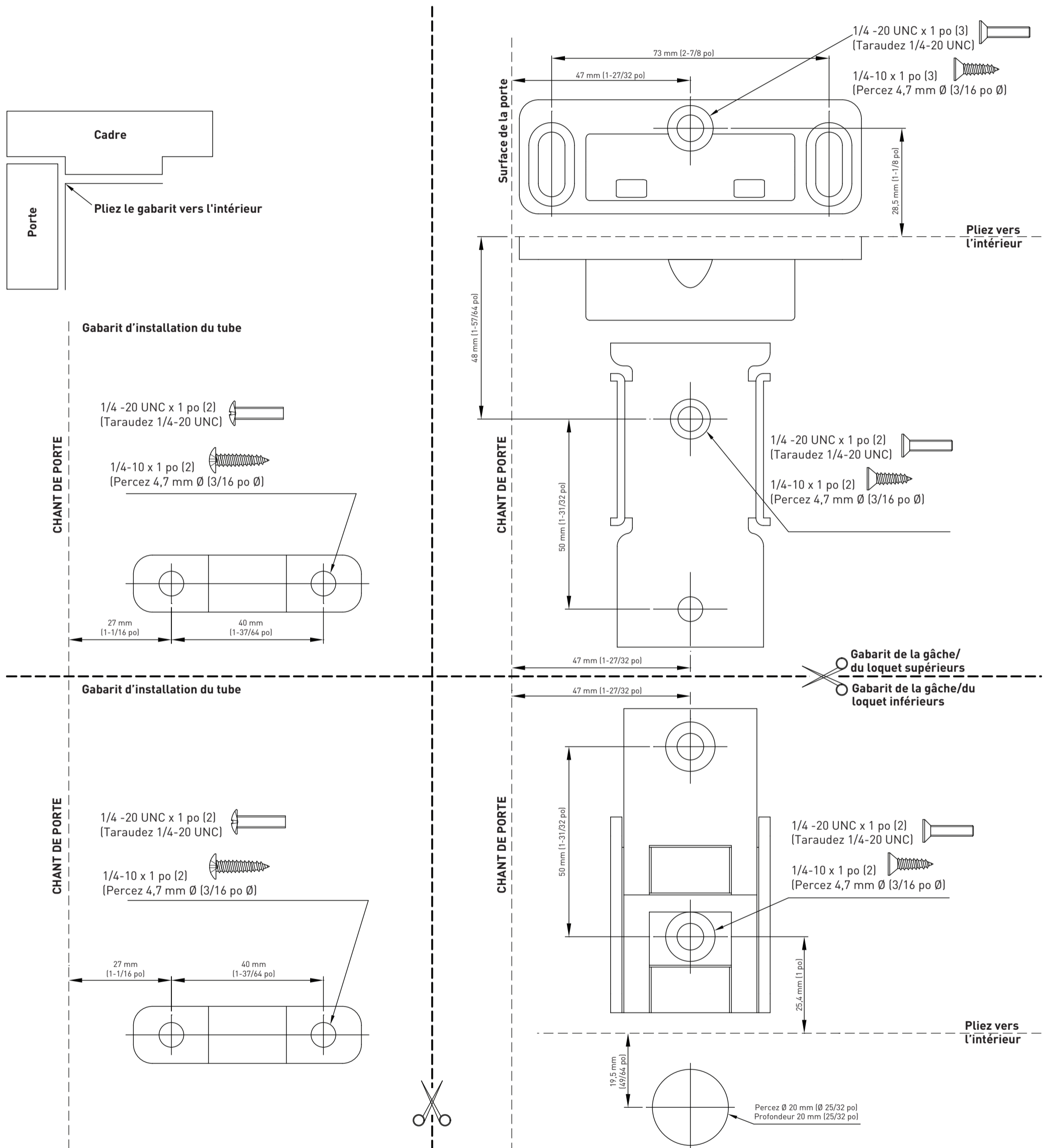
© MARQUE DÉPOSÉE DE TAYMOR INDUSTRIES LTD.

Janvier 2013 2013

# IMPORTANT document includes template must print at 100%

**Taymor**

**GABARIT  
BARRE ANTIPANIQUE À TIGE VERTICALE EN SURFACE HOMOLOGUÉE POUR LA SÉCURITÉ DE SÉRIE 9700V**



**SERVICE À LA CLIENTÈLE**  
OUEST 1-800-267-4774 | EST 1-800-387-7064 | [taymor.com](http://taymor.com)

© MARQUE DÉPOSÉE DE TAYMOR INDUSTRIES LTD.

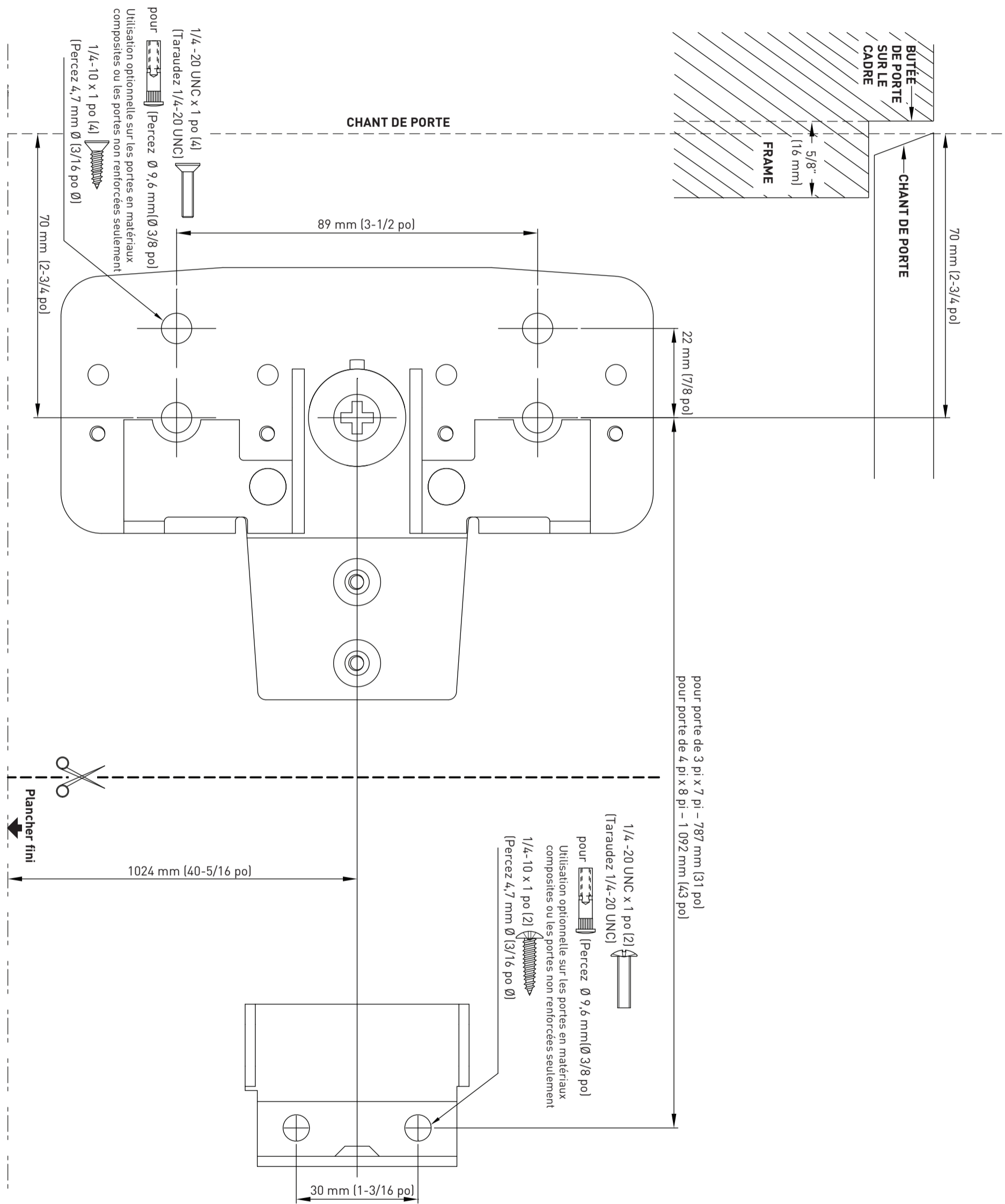
Janvier 2013 2013

# IMPORTANT document includes template must print at 100%

**Taymor**

**GABARIT  
BARRE ANTIPANIQUE À TIGE VERTICALE EN SURFACE HOMOLOGUÉE POUR LA SÉCURITÉ DE SÉRIE 9700V**

## Gabarit de l'assemblage de tête principale



**SERVICE À LA CLIENTÈLE**  
OUEST 1-800-267-4774 | EST 1-800-387-7064 | [taymor.com](http://taymor.com)

© MARQUE DÉPOSÉE DE TAYMOR INDUSTRIES LTD.

Janvier 2013 2013