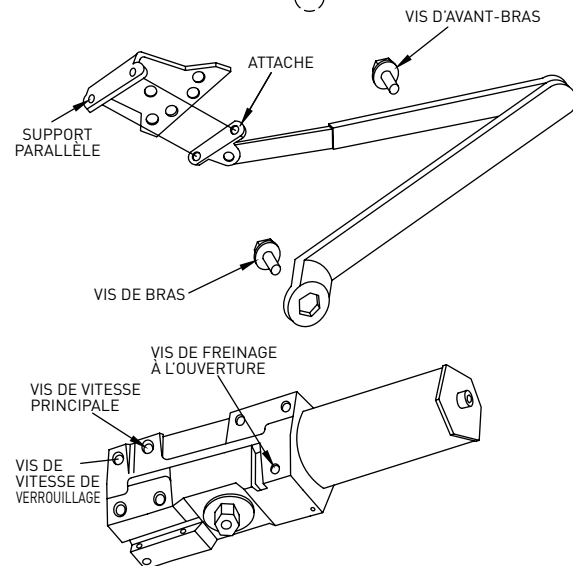
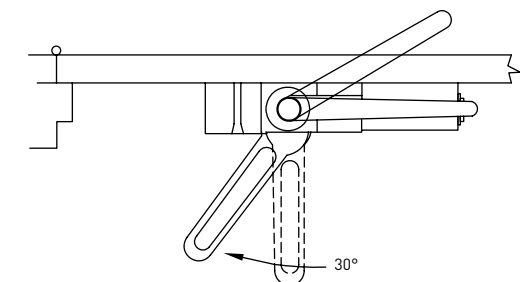
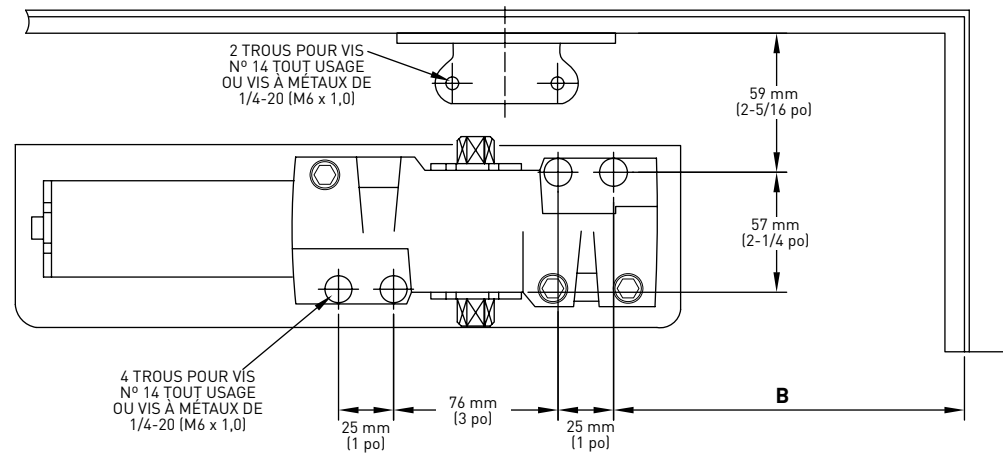
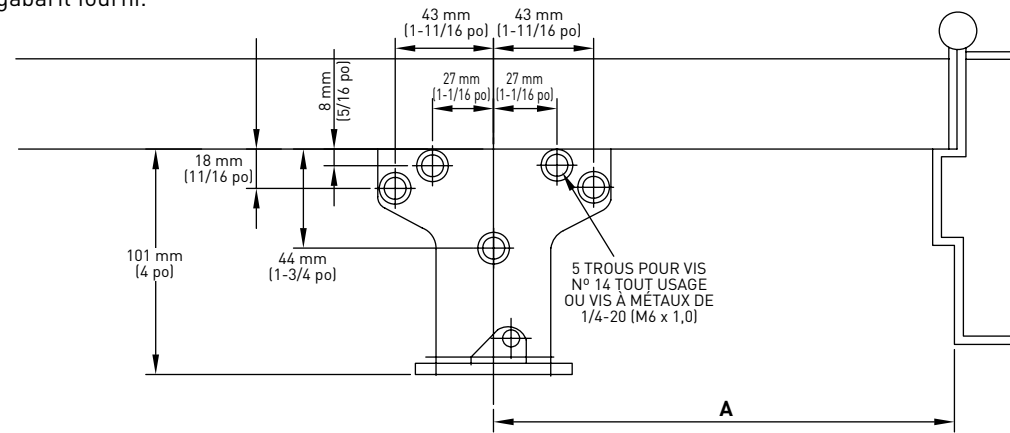


INSTALLATION AVEC BRAS PARALLÈLE - LE FERME-PORTE EST MONTÉ SUR LA PORTE DU CÔTÉ D'OU L'ON POUSSE

L'illustration ci-dessous est pour une PORTE À OUVERTURE À DROITE. Pour une PORTE À OUVERTURE À GAUCHE, consultez le gabarit fourni.



DIMENSIONS D'INSTALLATION

OUVERTURE	« A »	« B »
JUSQU'À 100°	240 mm (9-7/16 po)	210 mm (8-1/4 po)
JUSQU'À 120°	220 mm (8-5/8 po)	185 mm (7-5/16 po)
JUSQU'À 180°	200 mm (7-7/8 po)	165 mm (6-1/2 po)

1. Avant l'installation, tournez la valve de sélection de freinage à l'ouverture (située sur le côté du ferme-porte opposé au côté où se trouve la vis de freinage à l'ouverture) EN SENS HORAIRE.
2. Réglez la tension de ressort conformément à la largeur de porte, tel qu'indiqué dans le tableau à la page 1.
3. Montez le ferme-porte à l'aide du gabarit fourni, de façon à ce que l'extrémité avec le tube soit dirigée vers le côté de la porte où se trouve le loquet de la porte.
4. Placez une clé à fourche sur l'arbre inférieur et tournez-le d'environ 30° vers le montant de porte où se trouvent les charnières, puis placez le bras principal sur le dessus de l'arbre, insérez-y la vis et serrez.
5. Installez le support parallèle à l'aide du gabarit fourni.
6. Fixez la tige et l'attache au support parallèle, tel que montré.
7. Insérez la tige dans l'avant-bras, puis insérez le bras principal dans le ferme-porte parallèle à la porte. Insérez ensuite la vis de fixation de l'avant-bras et serrez. (SI LE BRAS DE RETENUE EST UTILISÉ, L'ÉCROU DOIT ÊTRE EN DESSUS POUR UNE PORTE À OUVERTURE À DROITE ET EN DESSOUS POUR UNE PORTE À OUVERTURE À GAUCHE)

DIRECTIVE :

Un temps de fermeture « normal » depuis la position ouverte de 90° jusqu'à la position fermée de la porte est de 4 à 6 secondes, réparti également entre les vitesses de fermeture et de verrouillage. Utilisez la clé Allen (comprise) pour régler la vitesse. Pour ralentir la vitesse de fermeture, tournez la vis de réglage la plus proche de l'arbre en sens horaire. Pour ralentir la vitesse de verrouillage, tournez la vis de réglage la plus proche de la tige en sens horaire.

FREINAGE À L'OUVERTURE :

Pour régler le freinage à l'ouverture, tournez la vis de réglage adjacente aux charnières de porte en sens horaire. **MISE EN GARDE : N'utilisez pas la fonction de freinage à l'ouverture en tant que butée de porte.**

COUVERCLE :

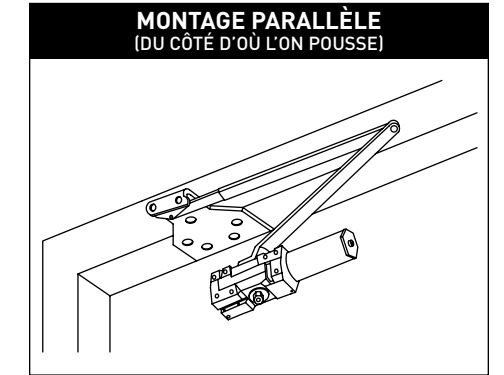
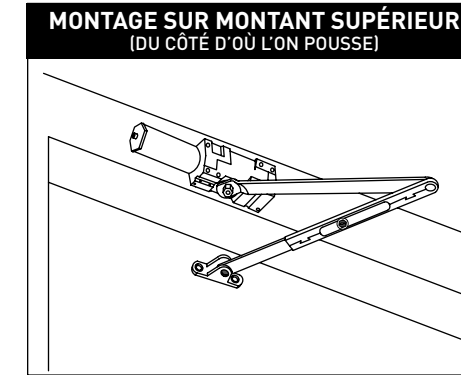
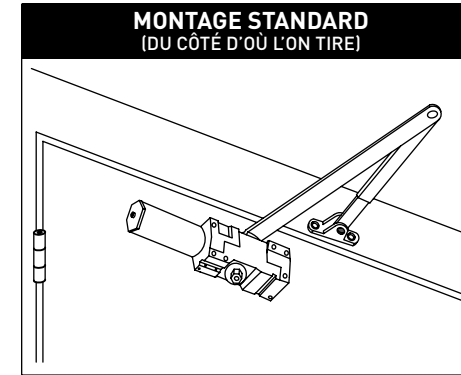
Repérez les parties supérieure et inférieure du couvercle, puis appuyez le couvercle contre le ferme-porte. Serrez bien les deux vis.

RÉGLAGE DE RETENUE : (LORSQUE LE BRAS DE RETENUE EST UTILISÉ)

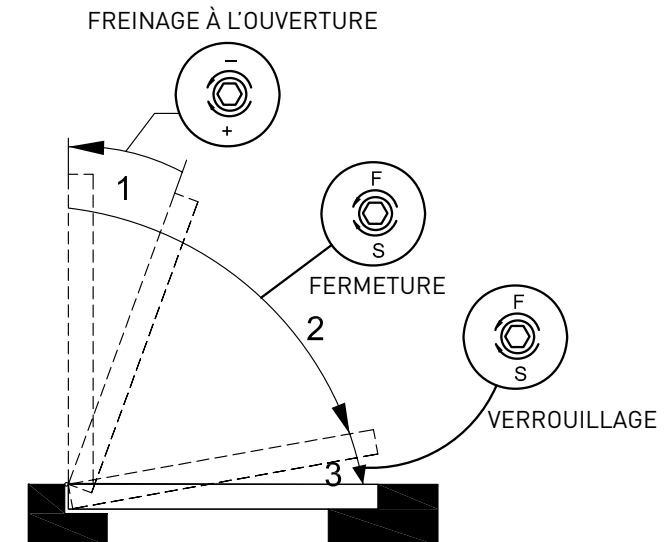
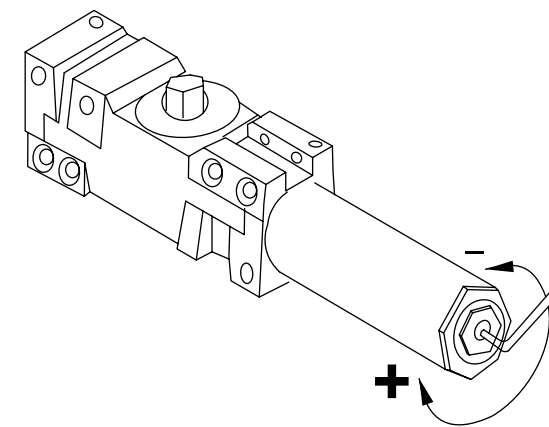
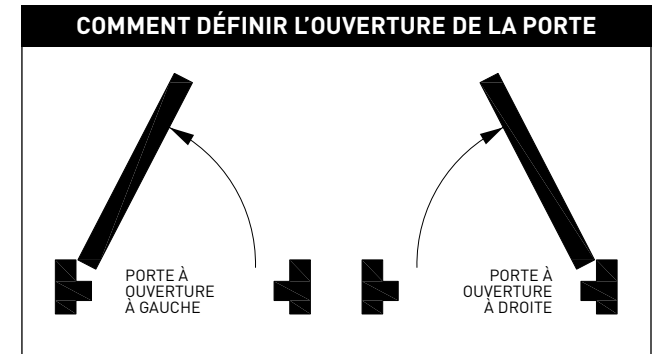
Desserrez l'écrou de réglage, ouvrez la porte à la position de retenue désirée et serrez l'écrou. Ne permettez pas à la porte de s'ouvrir au-delà de la position de retenue.

Taymor FERME-PORTE DE SÉRIE 13-4000

INSTRUCTIONS D'INSTALLATION



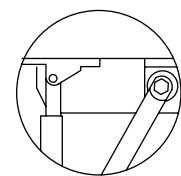
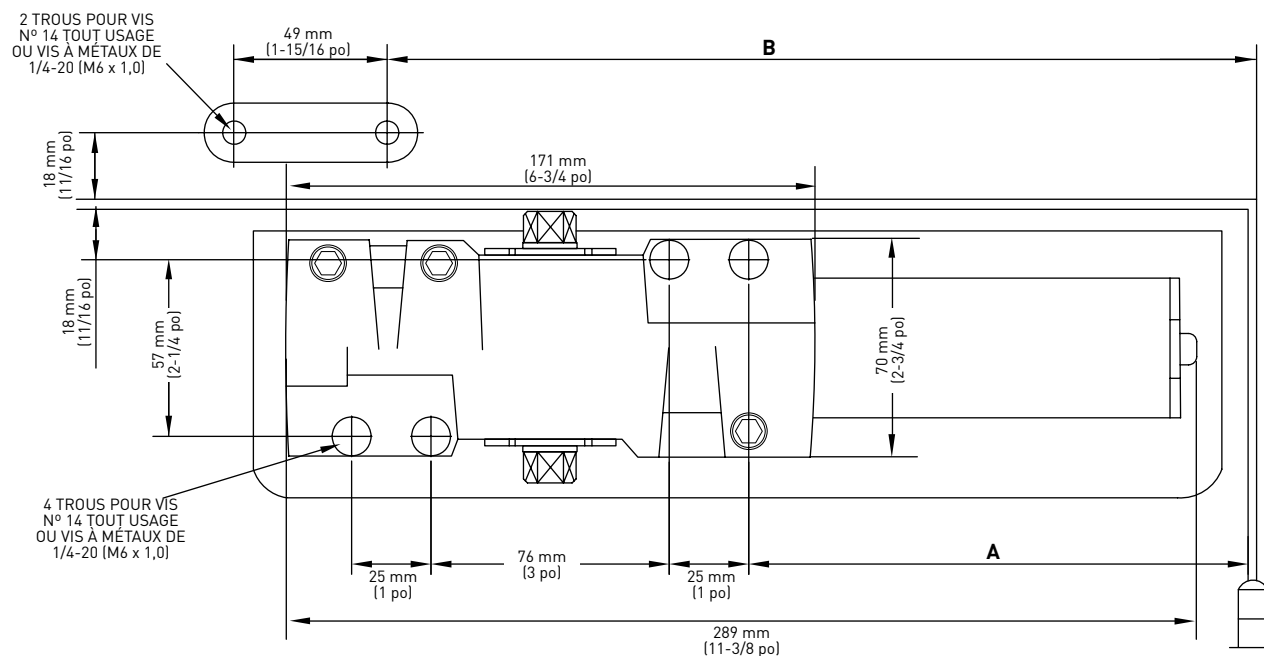
LARGEUR MAXIMALE DES PORTES		TOURS COMPLETS REQUIS
PORTES EXTÉRIEURES	PORTES INTÉRIEURES	
	5 lb-f*	5 TOURS S.A.H.
8.5 lb-f*	864 mm (34 po)	2 TOURS S.A.H.
762 mm (30 po)	962 mm (38 po)	0 TOUR
914 mm (36 po)	1 219 mm (48 po)	5 TOURS S.H.
1 067 mm (42 po)	1 372 mm (54 po)	10 TOURS S.H.
1 219 mm (48 po)	1 524 mm (60 po)	15 TOURS S.H.



ÉTENDUE DE CONTRÔLE

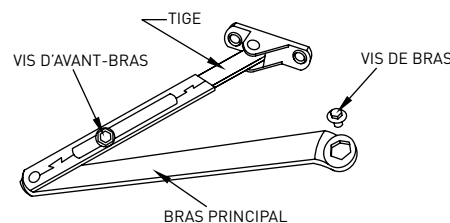
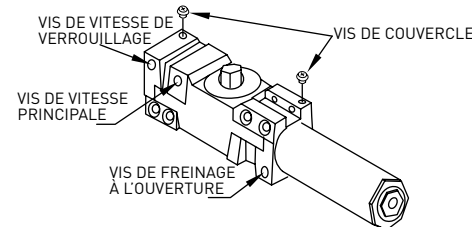
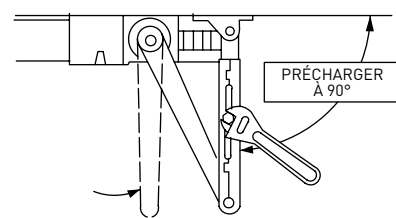
INSTALLATION STANDARD - FERME-PORTE MONTÉ SUR LA PORTE DU CÔTÉ OÙ L'ON TIRE

L'illustration ci-dessous est pour une PORTE À OUVERTURE À GAUCHE. Pour une PORTE À OUVERTURE À DROITE, consultez le gabarit fourni.



DIMENSIONS D'INSTALLATION

OUVERTURE	« A »	« B »
JUSQU'À 100°	185 mm (7-5/16 po)	300 mm (11-13/16 po)
JUSQU'À 130°	159 mm (6-1/4 po)	275 mm (10-13/16 po)



- Réglez la tension de ressort conformément à la largeur de porte, tel qu'indiqué dans le tableau à la page 1.
- Montez le ferme-porte sur la porte selon les dimensions indiquées. L'extrémité avec le tube doit être dirigée vers le côté où se trouvent les charnières. Si des pivots sont utilisés, repérez l'emplacement du ferme-porte et de l'attache à partir de la LIGNE DE CENTRE DU PIVOT. (Pour les pivots décalés, augmentez les dimensions indiquées de 1/8 po)
- Placez le bras principal sur le dessus de l'arbre, à 100° par rapport au boîtier du ferme-porte, puis insérez la vis du bras sur le dessus de l'arbre et serrez.
- Fixez l'attache au cadre, tel que montré. (Si une plus grande force de verrouillage est requise, tournez l'attache à 180°)
- Ouvrez la porte et insérez la tige dans l'avant-bras.
- Avec l'avant-bras à un angle droit par rapport à la porte (90°), insérez la vis de fixation de l'avant-bras et serrez. (SI LE BRAS DE RETENUE EST UTILISÉ, L'ÉCROU DOIT ÊTRE EN DESSUS POUR UNE PORTE À OUVERTURE À DROITE ET EN DESSOUS POUR UNE PORTE À OUVERTURE À GAUCHE)

DIRECTIVE :

Un temps de fermeture « normal » depuis la position ouverte de 90° jusqu'à la position fermée de la porte est de 4 à 6 secondes, réparti également entre les vitesses de fermeture et de verrouillage. Utilisez la clé Allen (comprise) pour régler la vitesse. Pour ralentir la vitesse de fermeture, tournez la vis de réglage la plus proche de l'arbre en sens horaire. Pour ralentir la vitesse de verrouillage, tournez la vis de réglage la plus proche de l'arbre en sens horaire.

FREINAGE À L'OUVERTURE :

Pour régler le freinage à l'ouverture, tournez la vis de réglage adjacente aux charnières de porte en sens horaire. **MISE EN GARDE : N'utilisez pas la fonction de freinage à l'ouverture en tant que butée de porte.**

COUVERCLE

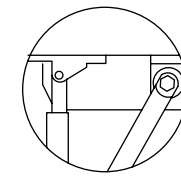
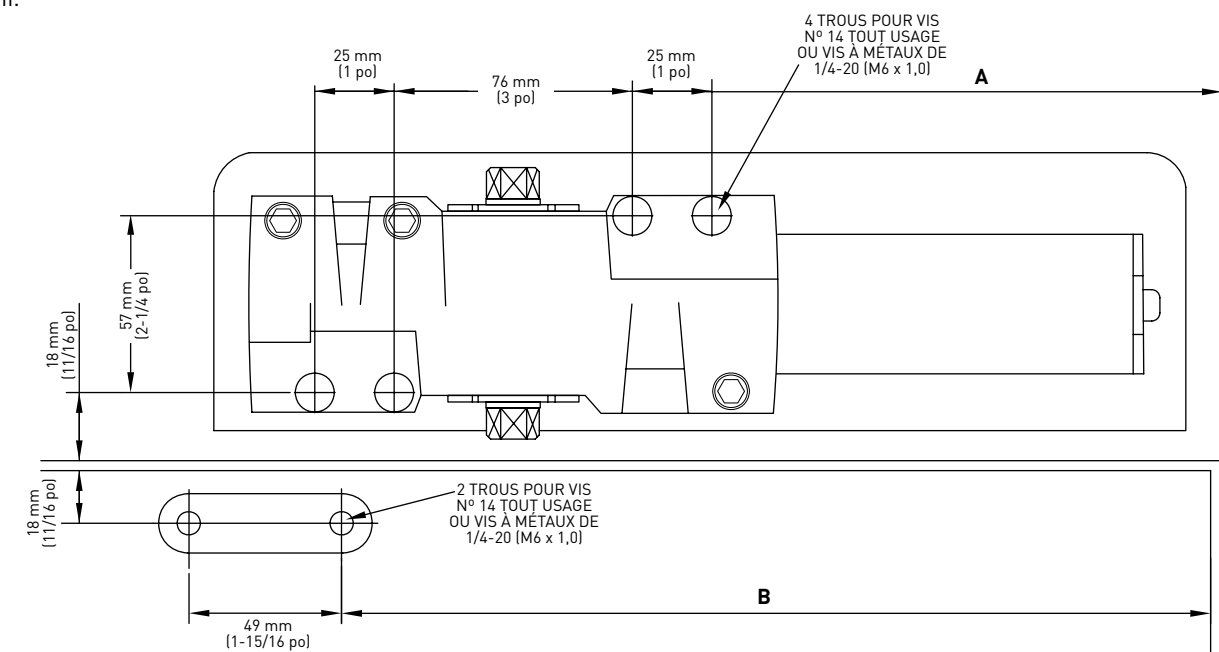
Repérez les parties supérieure et inférieure du couvercle, puis appuyez le couvercle contre le ferme-porte. Serrez bien les deux vis.

RÉGLAGE DE RETENUE : (LORSQUE LE BRAS DE RETENUE EST UTILISÉ)

Desserrez l'écrou de réglage, ouvrez la porte à la position de retenue désirée et serrez l'écrou. Ne permettez pas à la porte de s'ouvrir au-delà de la position de retenue.

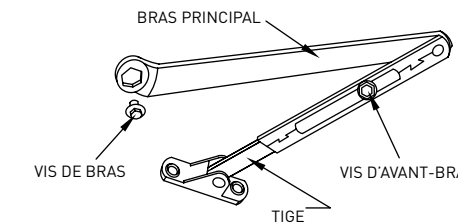
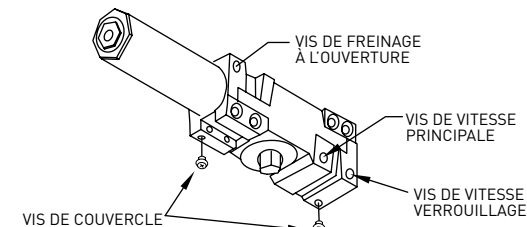
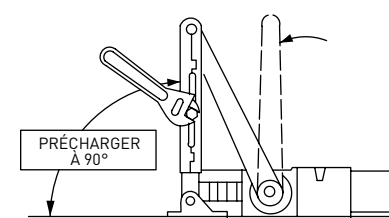
INSTALLATION SUR LE MONTANT SUPÉRIEUR - LE FERME-PORTE EST MONTÉ SUR LE MONTANT SUPÉRIEUR DU CÔTÉ D'OÙ L'ON POUSSE

L'illustration ci-dessous est pour une PORTE À OUVERTURE À DROITE. Pour une PORTE À OUVERTURE À GAUCHE, consultez le gabarit fourni.



DIMENSIONS D'INSTALLATION

OUVERTURE	« A »	« B »
JUSQU'À 100°	185 mm (7-5/16 po)	300 mm (11-13/16 po)
JUSQU'À 130°	159 mm (6-1/4 po)	275 mm (10-13/16 po)



- Réglez la tension de ressort conformément à la largeur de porte, tel qu'indiqué dans le tableau à la page 1.
- Montez le ferme-porte sur la porte selon les dimensions indiquées. L'extrémité avec le tube doit être dirigée vers le côté où se trouvent les charnières. Si des pivots sont utilisés, repérez l'emplacement du ferme-porte et de l'attache à partir de la LIGNE DE CENTRE DU PIVOT. (Pour les pivots décalés, augmentez les dimensions indiquées de 1/8 po)
- Placez le bras principal sur le dessus de l'arbre, à 100° par rapport au boîtier du ferme-porte, puis insérez la vis du bras sur le dessus de la tige et serrez.
- Fixez l'attache au cadre, tel que montré. (Si une plus grande force de verrouillage est requise, tournez l'attache à 180°)
- Ouvrez la porte et insérez la tige dans l'avant-bras – utilisez la tige pour révéler de 2-5/8 po à 4-13/16 po. Utilisez l'avant-bras allongé (offert en option) pour révéler de 4-7/8 po à 8 po.
- Avec l'avant-bras à un angle droit par rapport à la porte (90°), insérez la vis de fixation de l'avant-bras et serrez. (SI LE BRAS DE RETENUE EST UTILISÉ, L'ÉCROU DOIT ÊTRE EN DESSUS POUR UNE PORTE À OUVERTURE À DROITE ET EN DESSOUS POUR UNE PORTE À OUVERTURE À GAUCHE)

DIRECTIVE :

Un temps de fermeture « normal » depuis la position ouverte de 90° jusqu'à la position fermée de la porte est de 4 à 6 secondes, réparti également entre les vitesses de fermeture et de verrouillage. Utilisez la clé Allen (comprise) pour régler la vitesse. Pour ralentir la vitesse de fermeture, tournez la vis de réglage la plus proche de l'arbre en sens horaire. Pour ralentir la vitesse de verrouillage, tournez la vis de réglage la plus proche de la tige en sens horaire.

FREINAGE À L'OUVERTURE :

Pour régler le freinage à l'ouverture, tournez la vis de réglage adjacente aux charnières de porte en sens horaire. **MISE EN GARDE : N'utilisez pas la fonction de freinage à l'ouverture en tant que butée de porte.**

COUVERCLE :

Repérez les parties supérieure et inférieure du couvercle, puis appuyez le couvercle contre le ferme-porte. Serrez bien les deux vis.

RÉGLAGE DE RETENUE : (LORSQUE LE BRAS DE RETENUE EST UTILISÉ)

Desserrez l'écrou de réglage, ouvrez la porte à la position de retenue désirée et serrez l'écrou. Ne permettez pas à la porte de s'ouvrir au-delà de la position de retenue.