

### OUTILS REQUIS

- Clé à tuyau
- Clé de l'évier
- Clé à molette
- Ruban pour joints filetés
- Mastic de plomberie
- Tournevis
- Tubes d'alimentation tressés
- Lampe de poche
- Lunettes de sécurité

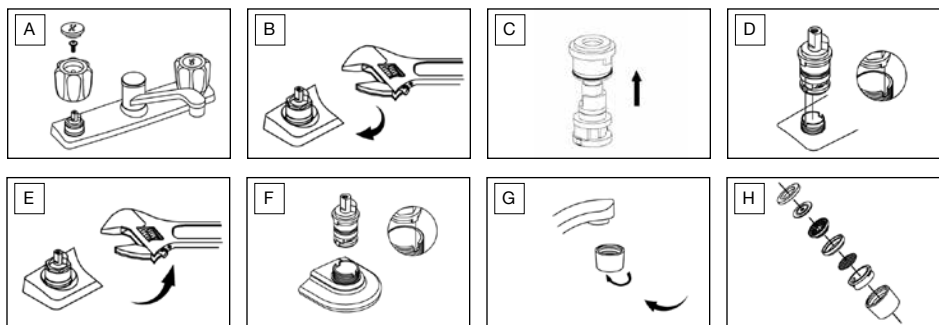


### Entretien

Votre nouveau robinet de cuisine est conçu pour vous offrir des années de rendement sans souci. Conservez son aspect neuf en le nettoyant périodiquement à l'aide d'un linge doux. Évitez les nettoyants abrasifs, la laine d'acier et les produits chimiques forts car ceux-ci terniraient le fini, ce qui annulerait votre garantie.

© MARQUE DÉPOSÉE DE TAYMOR INDUSTRIES LTD. VANCOUVER (C.-B.) V3M 6K8 • TORONTO (ON) M3J 2R1

## DÉPANNAGE



Si vous avez suivi les instructions minutieusement et que le robinet ne fonctionne toujours pas correctement, prenez les mesures correctives qui suivent.

### PROBLÈME

Il y a une fuite sous la manette.

### CAUSE

L'écrou de retenue est desserré ou le joint torique situé sur la cartouche est sale ou tordu.

### SOLUTION

- Déplacez la manette à la position arrêt. Ôtez le repère de la température de l'eau (n° 1A), dévissez la vis de la manette (n° 2) et enlevez la manette (n° 3) (figure A).
- Serrez l'écrou de retenue sur le chapeau (n° 4) en lui imprimant un mouvement de rotation dans le sens des aiguilles d'une montre (figure B). Déplacez la tige de la cartouche à la position marche. Le pourtour de la tige de la cartouche ne devrait plus fuir.
- Si la fuite persiste, fermez le robinet d'alimentation en eau. Enlevez l'écrou de retenue en lui imprimant un mouvement de rotation dans le sens inverse des aiguilles d'une montre. Retirez la cartouche (n° 6) (figure C). Vérifiez le plus gros joint torique situé sur le chapeau de la cartouche et le plus petit joint torique situé sur la tige de la cartouche. Enlevez tout débris qui pourrait se trouver sur les joints toriques. Si l'un ou l'autre des joints toriques est tordu, redressez-le. Si l'un ou l'autre des joints toriques est endommagé, remplacez-le.
- Remplacez la cartouche dans le corps du robinet (figure D). Assurez-vous que les ailes situées des deux côtés du chapeau de la cartouche s'insèrent dans les entailles qui figurent des deux côtés du corps du robinet. Vissez solidement l'écrou de retenue sur le corps du robinet.
- Reinstallez la manette.
- Si la fuite persiste, répétez la même opération du côté de l'eau froide.

### PROBLÈME

L'eau ne se ferme pas complètement.

### CAUSE

Le siège de clapet en caoutchouc est sale, coincé ou brisé.

### SOLUTION

- Fermez le robinet d'alimentation en eau froide. S'il n'y a plus de fuite, le problème se trouve du côté de l'eau froide. S'il y a toujours une fuite, le problème se trouve du côté de l'eau chaude. Fermez le robinet d'alimentation en eau chaude pour déterminer si la fuite provient des deux côtés à la fois.
- Enlevez la manette du côté où se trouve le problème. Desserrez l'écrou de retenue situé sur le chapeau (n° 4) en lui imprimant un mouvement de rotation dans le sens inverse des aiguilles d'une montre (figure E). Retirez la cartouche (n° 6).
- Vérifiez le siège de clapet en caoutchouc (n° 7) situé sur le ressort (n° 8). Ôtez tout débris qui pourrait se trouver sur le siège de clapet en caoutchouc. Si ce dernier est coincé ou brisé, remplacez-le.
- Remplacez la cartouche dans le corps du robinet. Assurez-vous que les ailes situées des deux côtés du chapeau de la cartouche s'insèrent dans les entailles qui figurent des deux côtés du corps du robinet (figure F). Vissez solidement l'écrou de retenue sur le corps du robinet.
- Reinstallez la manette.

### PROBLÈME

Le robinet fuit au niveau de l'aérateur.

### CAUSE

L'aérateur est sale ou n'a pas été monté correctement.

### ACTION

- Ôtez l'aérateur (n° 10) de l'extrémité du bec en lui imprimant un mouvement de rotation dans le sens inverse des aiguilles d'une montre (figure G).
- Vérifiez la garniture en caoutchouc noire qui se trouve dans l'aérateur. Elle devrait être plate.
- Vissez l'aérateur sur l'extrémité du bec et serrez.

### PROBLÈME

L'eau ne s'écoule pas adéquatement.

### CAUSE

L'aérateur fuit ou l'eau ne s'y écoule pas adéquatement.

### SOLUTION

- Ôtez l'aérateur (n° 10) de l'extrémité du bec en lui imprimant un mouvement de rotation dans le sens inverse des aiguilles d'une montre.
- Rincez délicatement les petites pièces situées dans l'aérateur afin de retirer tout débris pouvant s'y trouver.
- Reinstallez ces pièces, tel qu'illustré sur le diagramme (figure H). Les filtres métalliques doivent être plats et le support en plastique doit être droit.
- Vissez l'aérateur sur l'extrémité du bec et serrez.

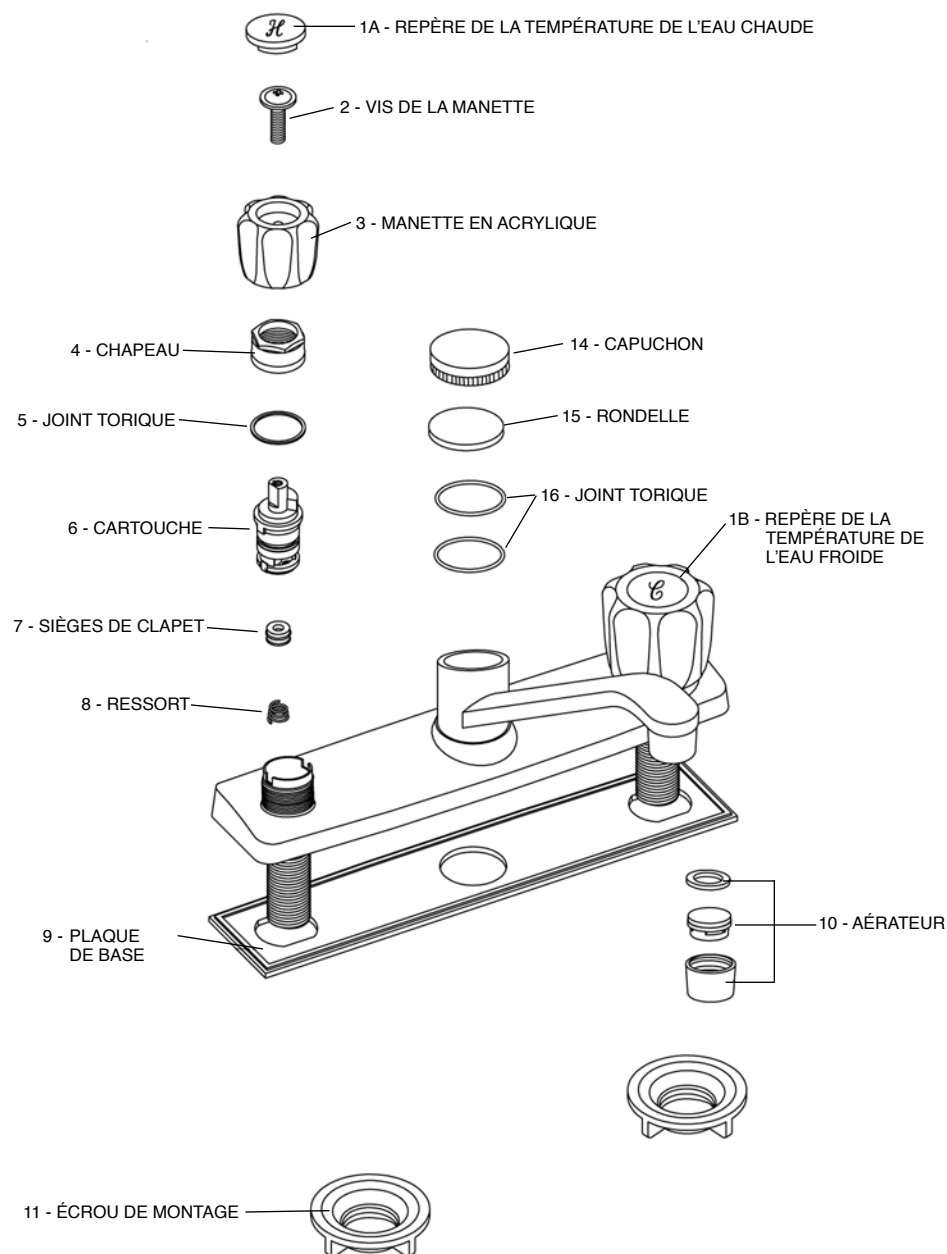
## SERVICE À LA CLIENTÈLE

OUEST 1-800-267-4774

EST 1-800-387-7064

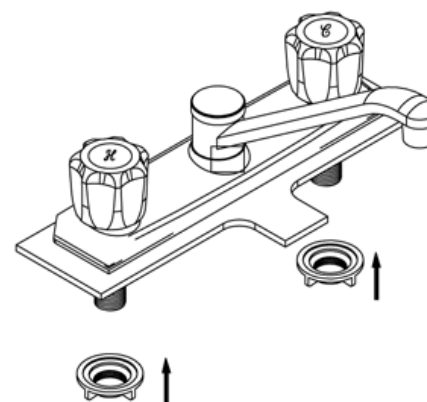
[www.taymor.com](http://www.taymor.com)

## INSTALLATION DU ROBINET



- Fermez le robinet d'alimentation en eau. Enlevez l'ancien robinet en prenant soin de ne pas endommager les tuyaux d'alimentation existants. Nettoyez la surface en vue de l'installation du nouveau robinet. Appliquez toujours du ruban pour joints filetés sur les filetages en métal avant de connecter les tuyaux d'alimentation en eau.

- Fixation des tuyaux d'alimentation en eau : (Tuyaux d'arrivée d'eau et garnitures ne sont pas incluses)

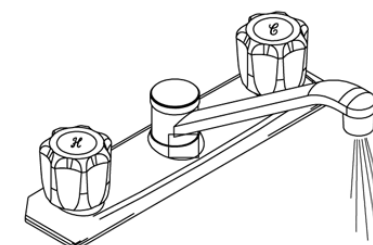


- Positionnez le nouveau robinet sur l'évier. En travaillant sous l'évier, vissez les écrous de montage (n° 11) sur le robinet et serrez.

A) Tubes d'alimentation tressés en acier inoxydable : De toutes les opérations d'installation, celle-ci est la plus simple. Si vous utilisez des tubes d'alimentation tressés en acier inoxydable, une extrémité du tube d'alimentation de ce robinet doit être dotée d'une connexion femelle IPS de 1/2 po. L'autre extrémité de ce tube d'alimentation doit correspondre au filetage des raccords d'alimentation en eau ou du robinet d'arrêt situé sous l'évier. Une fois que vous avez identifié le tube requis, suivez attentivement les instructions du fabricant pour chaque tube.



B) Tubes d'alimentation souples à bout sphérique : Si vous utilisez des tubes d'alimentation souples à bout sphérique pour raccorder le robinet aux tubes d'alimentation en eau, insérez l'écrou de raccordement derrière le bout sphérique du tuyau d'alimentation souple. Le raccord à bout sphérique s'insérera partiellement dans la tige ou le raccord IPS. Serrez l'écrou de raccordement (NE SERREZ PAS TROP). Installez l'extrémité opposée conformément aux instructions du fabricant pour les deux tubes.



- Important : enlevez l'aérateur (n° 10) une fois l'installation terminée. Ouvrez le robinet d'alimentation en eau et laissez couler aussi bien l'eau chaude que l'eau froide pendant au moins une minute. Pendant que l'eau coule, vérifiez s'il y a des fuites. Remettez l'aérateur en place. Serrez légèrement les écrous pour arrêter les fuites mineures. Si les problèmes persistent, consultez le tableau de dépannage.