

### SPÉCIFICATIONS

- COMPRED LES PLAQUES DE MONTAGE EN ZINC MASSIF MOULÉ SOUS PRESSION : 46 mm x 30 mm (1-13/16 po x 1-3/16 po), LES DISPOSITIFS D'ANCRAGE EN NYLON ET LES VIS PHILLIPS EN ACIER : NO 8 DE 32 mm (1-1/4 po)
- CONSTRUCTION EN ZINC MOULÉ SOUS PRESSION (SUPPORTS)



**GARANTIE  
LIMITÉE À VIE**



PORTE-SERVIETTES



PORTE-PAPIER HYGIÉNIQUE



ANNEAU À SERVIETTES

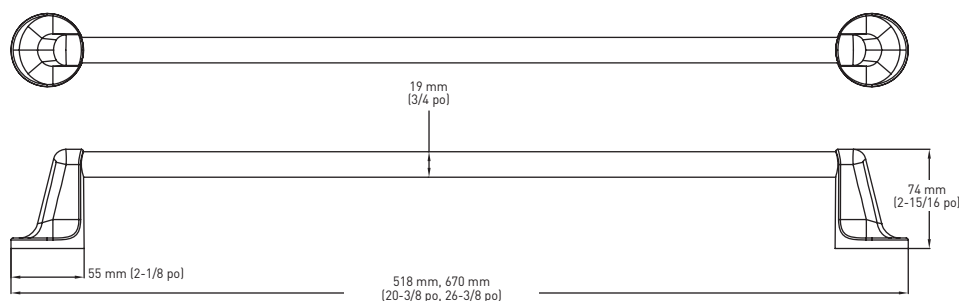


CROCHET SIMPLE  
POUR PEIGNOIR

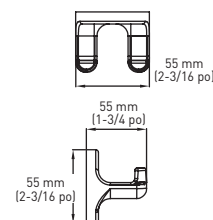


CROCHET DOUBLE  
POUR PEIGNOIR

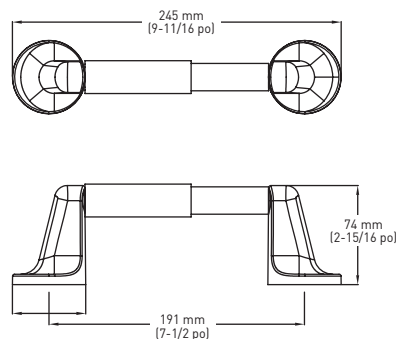
#### PORTE-SERVIETTES



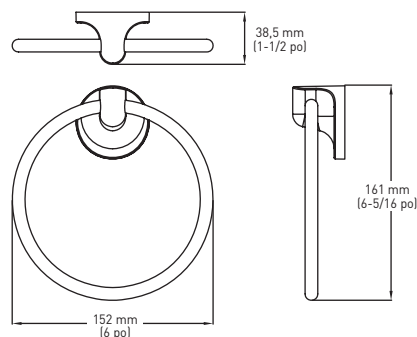
#### CROCHET DOUBLE POUR PEIGNOIR



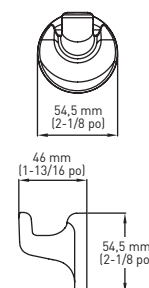
#### PORTE-PAPIER HYGIÉNIQUE



#### ANNEAU À SERVIETTES



#### CROCHET SIMPLE POUR PEIGNOIR DISPONIBLE EN QUATRE PIÈCES ENSEMBLE BAIGNOIRE UNIQUEMENT



LES MESURES PEUVENT VARIER DE 3 %

LES MESURES SONT PRÉSENTÉES À TITRE DE RÉFÉRENCE SEULEMENT. TAYMOR SE RÉSERVE LE DROIT DE CHANGER LES SPÉCIFICATIONS DU PRODUIT SANS DONNER D'AVIS. POUR CONSULTER LES DÉTAILS DE LA GARANTIE DU PRODUIT, VEUILLEZ VISITER LE SITE WEB DE TAYMOR

EMBALLAGE DE DÉTAIL	NICKEL SATINÉ 15	CHROME POLI 26	MATÉRIAU	QTÉ LA CAISSE
PORTE-SERVIETTES - 18 po	02-D8418SN	02-D8418	ZINC ET ALUMINIUM	4
PORTE-SERVIETTES - 24 po	02-D8424SN	02-D8424	ZINC ET ALUMINIUM	4
PORTE-SERVIETTES - 30 po	02-D8430SN	02-D8430	ZINC ET ALUMINIUM	4
CROCHET DOUBLE POUR PEIGNOIR	02-D8402SN	02-D8402	ZINC	4
PORTE-PAPIER HYGIÉNIQUE	02-D8408SN	02-D8408	ZINC ET PLASTIQUE	4
ANNEAU À SERVIETTES	02-D8404SN	02-D8404	ZINC ET ALUMINIUM	4
ENSEMBLE DE BAIN DE 4 PIÈCE PORTE-SERVIETTES - 24 po, CROCHET SINGLE POUR PEIGNOIR, PORTE-PAPIER HYGIÉNIQUE, ANNEAU À SERVIETTES	02-D8450SN	02-D8450		3
EMBALLAGE POUR CONSTRUCTEUR				
PORTE-SERVIETTES - 18 po	04-SN8418	04-8418	ZINC ET ALUMINIUM	10
PORTE-SERVIETTES - 24 po	04-SN8424	04-8424	ZINC ET ALUMINIUM	10
CROCHET DOUBLE POUR PEIGNOIR	04-SN8402	04-8402	ZINC	10
PORTE-PAPIER HYGIÉNIQUE	04-SN8408	04-8408	ZINC ET PLASTIQUE	10
ANNEAU À SERVIETTES	04-SN8404	04-8404	ZINC ET ALUMINIUM	10
ENSEMBLE DE BAIN DE 4 PIÈCE EMBALLAGE VISUEL PORTE-SERVIETTES - 24 po, CROCHET SINGLE POUR PEIGNOIR, PORTE-PAPIER HYGIÉNIQUE, ANNEAU À SERVIETTES	02-B8450SN	02-B8450	ZINC, PLASTIQUE ET ALUMINIUM	10