

# ELECTRA

ACCESSOIRES DE BAIN  
\*COMMANDE SPÉCIALE

Taymor



FINI  
OFFERT

NICKEL SATINÉ  
C15



CHROME POLI  
C26



## CARACTÉRISTIQUES

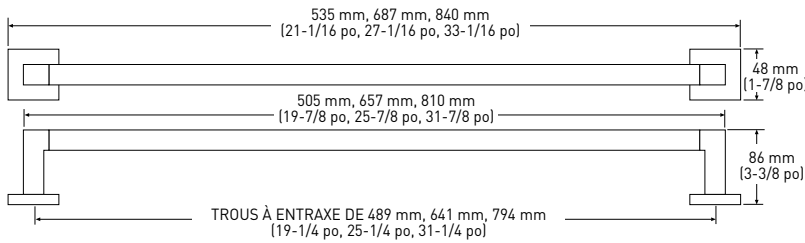
- MONTAGE DISSIMULÉ
- GARANTIE À VIE
- PIÈCES DE MONTAGE ET INSTRUCTIONS POUR L'INSTALLATION COMPRISES

FABRICATION : ZAMAC (ALLIAGE DE ZINC MOULÉ)

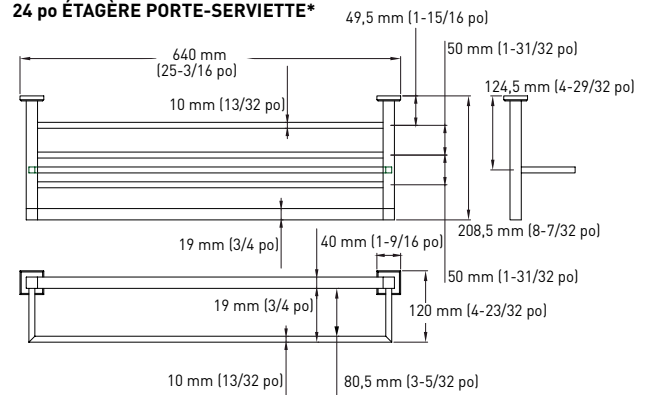
COMPREND LES PLAQUES DE MONTAGE — 40 mm (1-9/16 po) x 30 mm (1-3/16 po); DISPOSITIFS D'ANCRAGE EN NYLON ET VIS PHILLIPS EN ACIER — N°8 x 32 mm (1-1/4 po)

	TAILLE DE LA BARRE DU PORTE-SERVIETTES	MATÉRIAU DE LA BARRE DU PORTE-SERVIETTES	MATÉRIAU DU TUBE DE L'ANNEAU À SERVIETTES	MATÉRIAU DU PORTE-PAPIER HYGIÉNIQUE/ PORTE-SERVIETTES	MATÉRIAU DU PORTE-PAPIER HYGIÉNIQUE	MATÉRIAU DU ÉTAGÈRE PORTE-SERVIETTE
C26 CHROME POLI	19 mm (3/4 po)	LAITON	LAITON	LAITON	LAITON	ACIER INOXYDABLE 304

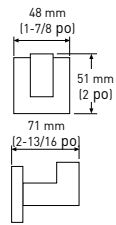
## PORTE-SERVIETTES



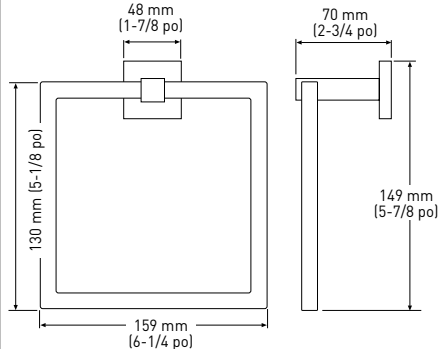
## 24 po ÉTAGÈRE PORTE-SERVIETTE\*



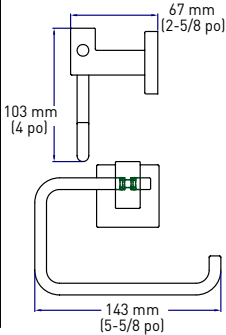
## CROCHET SIMPLE POUR PEIGNOIR



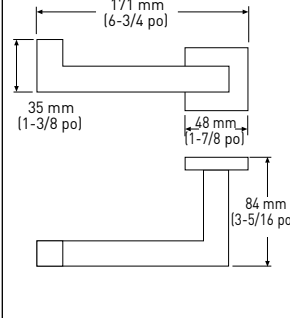
## ANNEAU À SERVIETTE



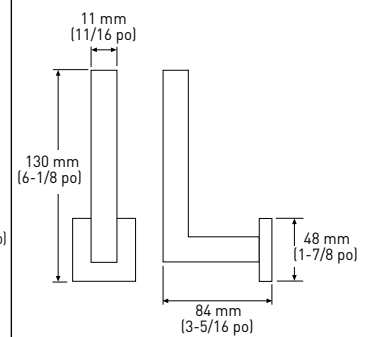
## PORTE-PAPIER HYGIÉNIQUE/PORTE-SERVIETTE



## PORTE-PAPIER HYGIÉNIQUE



## PORTE-PAPIER HYGIÉNIQUE VERTICAL



LES MESURES PEUVENT VARIER DE 3 %

IMAGE	DESCRIPTION	NICKEL SATINÉ C15	CHROME POLI C26	QTÉ LA CAISSE
	18 po x 3/4 po PORTE-SERVIETTES 24 po x 3/4 po PORTE-SERVIETTES 30 po x 3/4 po PORTE-SERVIETTES	02-D2118SN 02-D2124SN N/D	02-D2118 02-D2124 02-D2130	4 4 4
	24 po ÉTAGÈRE PORTE-SERVIETTE*		01-21524*	2
	CROCHET SIMPLE POUR PEIGNOIR	02-D2101SN	02-D2101	4
	ANNEAU À SERVIETTE	02-D2104SN	02-D2104	4
	PORTE-PAPIER HYGIÉNIQUE/PORTE-SERVIETTE	02-D2138SN	02-D2138	4
	PORTE-PAPIER HYGIÉNIQUE	02-D2148SN	02-D2148	4
	PORTE-PAPIER HYGIÉNIQUE VERTICAL	02-D2158SN	02-D2158	4