

CITADEL

SERRURES COMMERCIALES - SÉRIE 32

LEVIER

EMBALLAGE POUR CONSTRUCTEUR



NON VERROUILLABLE
VESTIBULE/PLACARD



VERROUILLABLE
SALLE DE BAINS
BOUTON-POUSOIR INTÉRIEUR



FAUSSE SERRURE
LEVIER



PASSAGE DE COMMUNICATION
VESTIBULE/PLACARD



ENTRÉE
ENTRÉE/BUREAU
BOUTON-POUSOIR INTÉRIEUR



SALLE DE CLASSE



SALLE D'ENTREPOSAGE



INSTITUTION

AVAILABLE FINISHES

C26
CHROME
POLI



C26D
CHROME
SATINÉ



CARACTÉRISTIQUES DE FONCTIONNEMENT RECOMMANDÉ

- SERVICE MOYEN COMMERCIAL ET SERVICE LOURD RÉSIDENTIEL

CARACTÉRISTIQUES DE DESIGN

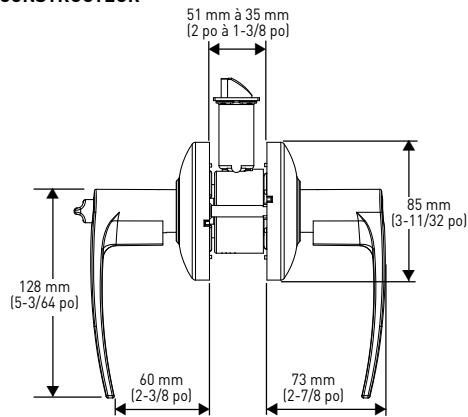
- CONFORME AUX NORMES ANSI/BHMA A156.2-2003 DE QUALITÉ 2
- CONFORME À LA NORME ADA POUR UNE ACCESSIBILITÉ FACILE
- CONFORME AUX NORMES CUL ET UL POUR UN DEGRÉ AU FEU DE 3 HEURES
- MÉCANISME D'EMBRAYAGE OFFERT SUR LA FONCTION DE SALLE D'ENTREPOSAGE
- ENTRÉE DE CLÉ « C » SCHLAGE STANDARD
- PÊNE DORMANT AUXILIAIRE EMPÊCHANT LA MANIPULATION LORSQUE LA PORTE EST FERMÉE
- PÊNE EN ACIER INOXYDABLE SATINÉ DE 1/2 PO
- MONTAGE À VIS DISSIMULÉES
- GARANTIE DE UN AN SUR LES COMPOSANTS MÉCANIQUES

CARACTÉRISTIQUES D'INSTALLATION

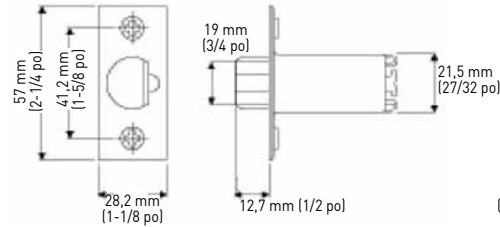
- S'INSTALLE SUR LES PRÉP. DE DISTANCE D'ENTRÉE DE 70 MM (2-3/4 PO)
- S'UTILISE SUR LES LARGEURS DE PORTE DE 35 MM (1-3/8 PO) À 51 MM (2 PO) D'ÉPAISSEUR

CLÉAGE

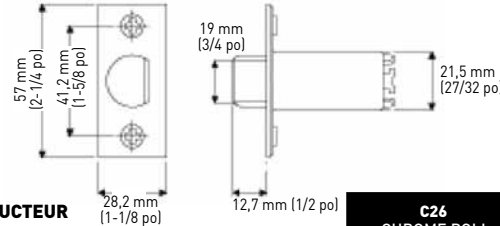
- ENTRÉE DE CLÉ SCHLAGE À 6 GOUPILLES AVEC BARILLET EN LAITON ET 2 CLÉS



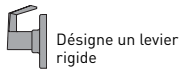
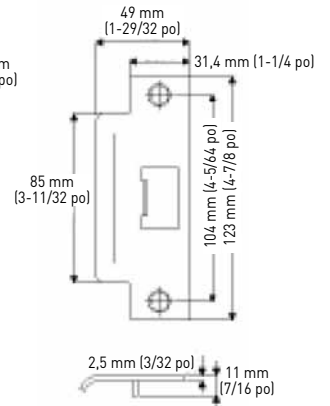
PÊNE DEMI-TOUR À CRAN D'ARRÊT



LOQUET À RESSORT



GÂCHE ASA



Désigne un levier rigide

LEVIER CITADEL - EMBALLAGE POUR CONSTRUCTEUR CYLINDRIQUE ROBUSTE DE QUALITÉ 2

		C26 CHROME POLI	C26D CHROME SATINÉ	QTÉ LA CAISSE
	NON VERROUILLABLE - LEVIER POUR VESTIBULE/PLACARD • LE LOQUET EST ACTIONNÉ PAR LA GARNITURE DE CHAQUE CÔTÉ EN TOUT TEMPS.	32-5510C26	32-5510C26D	6
	VERROUILLABLE - LEVIER POUR SALLE DE BAINS (BOUTON-POUSSOIR INTÉRIEUR) • LE LOQUET EST ACTIONNÉ PAR LA GARNITURE DE CHAQUE CÔTÉ. • LA GARNITURE EXTÉRIEURE EST VERROUILLÉE PAR LE BOUTON-POUSSOIR INTÉRIEUR. • LA GARNITURE EXTÉRIEURE EST DÉVERROUILLÉE PAR LE DÉCLENCHEMENT D'URGENCE À L'EXTÉRIEUR. • LA GARNITURE EXTÉRIEURE EST DÉVERROUILLÉE PAR LA GARNITURE INTÉRIEURE. • LA GARNITURE INTÉRIEURE EST TOUJOURS DÉVERROUILLÉE.	32-5540C26	32-5540C26D	6
	FAUSSE SERRURE • S'UTILISE POUR TIRER OU EN TANT QUE GARNITURE ASSORTIE SUR UN CÔTÉ DE LA PORTE.	32-5593C26	32-5593C26D	12
	PASSAGE DE COMMUNICATION • LE PÊNE DORMANT EST ACTIONNÉ PAR LA GARNITURE INTÉRIEURE. • PLAQUE SANS GARNITURE À L'EXTÉRIEUR.	32-5525C26	32-5525C26D	6
	ENTRÉE - LEVIER POUR ENTRÉE/BUREAU (BOUTON TOURNANT INTÉRIEUR) • LE PÊNE DORMANT EST ACTIONNÉ PAR LA GARNITURE DE CHAQUE CÔTÉ, SAUF LORSQUE LE BOUTON TOURNANT INTÉRIEUR EST ENFONCÉ. • LA GARNITURE INTÉRIEURE ACTIONNE TOUJOURS LE PÊNE. <i>LORSQUE LE BOUTON TOURNANT INTÉRIEUR EST ENFONCÉ</i> • LA CLÉ À L'EXTÉRIEUR RELÂCHE LE BOUTON-POUSSOIR, CE QUI DÉVERROUILLE LA GARNITURE EXTÉRIEURE • L'UTILISATION DE LA GARNITURE INTÉRIEURE RELÂCHE LE BOUTON-POUSSOIR, CE QUI DÉVERROUILLE LA GARNITURE EXTÉRIEURE. <i>LORSQUE LE BOUTON TOURNANT INTÉRIEUR EST ENFONCÉ ET TOURNÉ</i> • LE PÊNE DORMANT SE RÉTRACTE PAR LA CLÉ À L'EXTÉRIEUR, MAIS L'EXTÉRIEUR DEMEURE VERROUILLÉ.	32-5553C26	32-5553C26D	6
	SALLE DE CLASSE • LE PÊNE DORMANT EST ACTIONNÉ PAR LA GARNITURE DE CHAQUE CÔTÉ, SAUF LORSQUE LA GARNITURE EXTÉRIEURE EST VERROUILLÉE PAR LA CLÉ À L'EXTÉRIEUR. • LA GARNITURE EXTÉRIEURE EST VERROUILLÉE OU DÉVERROUILLÉE PAR LA CLÉ À L'EXTÉRIEUR. • LORSQUE LA GARNITURE EXTÉRIEURE EST VERROUILLÉE, LE PÊNE EST ACTIONNÉ PAR LA GARNITURE INTÉRIEURE. • LA GARNITURE INTÉRIEURE EST TOUJOURS DÉVERROUILLÉE.	32-5570C26	32-5570C26D	6
	SALLE D'ENTREPOSAGE • LE PÊNE DORMANT SE RÉTRACTE PAR LA CLÉ À L'EXTÉRIEUR. • LE PÊNE DORMANT EST ACTIONNÉ PAR LA GARNITURE INTÉRIEURE. • LA GARNITURE EXTÉRIEURE N'ACTIONNE JAMAIS LE PÊNE. • LA GARNITURE INTÉRIEURE EST TOUJOURS DÉVERROUILLÉE. SALLE D'ENTREPOSAGE • AVEC MÉCANISME D'EMBRAYAGE.	32-5580C26 32-C5580C26	32-5580C26D 32-C5580C26D	6 6
	INSTITUTION • LE PÊNE DORMANT EST ACTIONNÉ PAR LA CLÉ DE CHAQUE CÔTÉ. • LES DEUX LEVIERS N'ACTIONNENT JAMAIS LE PÊNE.	32-5582C26	32-5582C26D	6