

Taymor

QUINCAILLERIE DE SORTIE

SÉRIE 9700

BARRE ANTIPANIQUE ROBUSTE DE QUALITÉ 1
EMBALLAGE POUR CONSTRUCTEUR



CARACTÉRISTIQUES

TYPE	HOMOLOGUÉ POUR LA SÉCURITÉ DE SÉRIE 9700 RÉSISTANCE AU FEU DE SÉRIE F9700
CERTIFICATION	HOMOLOGUÉ C-UL, UL 10C AVEC RÉSISTANCE AU FEU DE 1,5 HEURE
MODÈLES	EN APPLIQUE ET TIGE VERTICALE EN SURFACE
FINITION	ACIER INOXYDABLE (C32D)
INSTALLATION	PORTES EN BOIS OU EN MÉTAL CREUSES DE 28 PO À 48 PO MODIFICATION - PRÉP. POUR PORTE 161
GARNITURES	VEUILLEZ CONSULTER LA PAGE DES GARNITURES EXTÉRIEURES

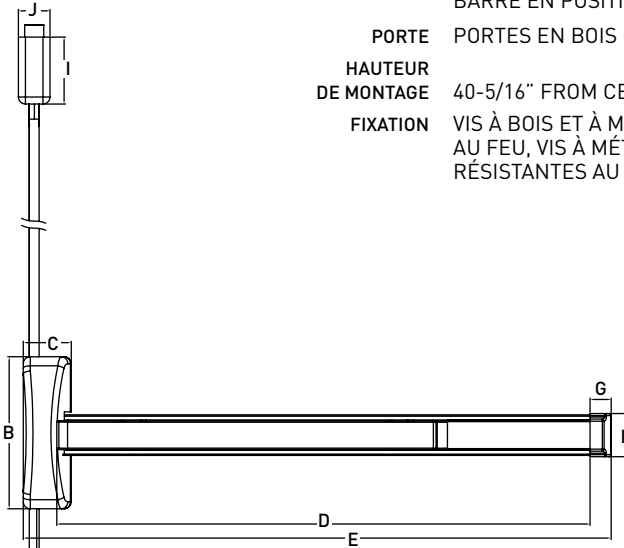
QUINCAILLERIE DE SORTIE

SÉRIE 9700

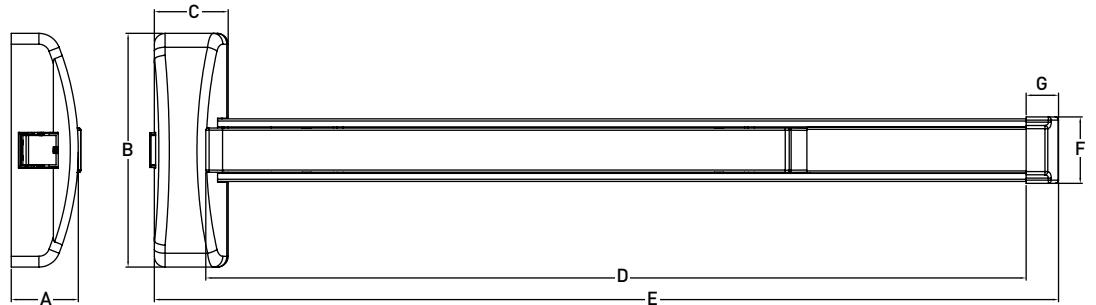
BARRE ANTIPANIQUE ROBUSTE
DE QUALITÉ 1
EMBALLAGE POUR CONSTRUCTEUR

SPECIFICATIONS

MATÉRIAU	HEAVY DUTY STEEL PRESSED
FONCTION DE CONDAMNATION	QUARTER TURN HEX KEY DOGGING
PROJECTION	BARRE EN POSITION NEUTRE - 2-1/2 PO BARRE EN POSITION RÉTRACTÉE - 1-7/8 PO
PORTE	PORTES EN BOIS OU EN MÉTAL DE 1-3/4 PO D'ÉPAISSEUR
HAUTEUR DE MONTAGE	40-5/16" FROM CENTRE LINE TO FINISHED FLOOR RECOMMENDED
FIXATION	VIS À BOIS ET À MÉTAUX POUR PORTES EN BOIS 9700 NON RÉSISTANTES AU FEU, VIS À MÉTAUX ET BOULONS TRAVERSANTS POUR PORTES 9700 RÉSISTANTES AU FEU



MODÈLE	A	B	C	D	E	F	G	H	I	J
SÉRIE 9700 BARRE ANTIPANIQUE À TIGE VERTICALE EN SURFACE - 36 po	2-7/16 po (62 mm)	8-1/2 po (216 mm)	2-11/16 po (68 mm)	29-7/8 po (758 mm)	32-7/8 po (836 mm)	2-7/16 po (61 mm)	1-3/16 po (30 mm)	2-1/2 po (64 mm)	3-3/4 po (95 mm)	1-3/4 po (45 mm)
SÉRIE 9700 BARRE ANTIPANIQUE À TIGE VERTICALE EN SURFACE - 48 po	2-7/16 po (62 mm)	8-1/2 po (216 mm)	2-11/16 po (68 mm)	41-21/32 po (1063 mm)	44-23/32 po (1141 mm)	2-7/16 po (61 mm)	1-3/16 po (30 mm)	2-1/2 po (64 mm)	3-3/4 po (95 mm)	1-3/4 po (45 mm)



MODÈLE	A	B	C	D	E	F	G
SÉRIE 9700 BARRE ANTIPANIQUE EN APPLIQUE - 36 po	2-7/16 po (62 mm)	8-1/2 po (216 mm)	2-11/16 po (68 mm)	29-7/8 po (758 mm)	32-7/8 po (836 mm)	2-7/16 po (61 mm)	1-3/16 po (30 mm)
SÉRIE 9700 BARRE ANTIPANIQUE EN APPLIQUE - 48 po	2-7/16 po (62 mm)	8-1/2 po (216 mm)	2-11/16 po (68 mm)	41-21/32 po (1063 mm)	44-23/32 po (1141 mm)	2-7/16 po (61 mm)	1-3/16 po (30 mm)

HOMOLOGUÉ POUR LA SÉCURITÉ

	C32D ACIER INOXYDABLE SATINÉ	QTÉ LA CAISSE
BARRE ANTIPANIQUE EN APPLIQUE HOMOLOGUÉE POUR LA SÉCURITÉ DE SÉRIE 9700 POUR PORTE DE 71 cm - 91 cm [28 po - 36 po]	17-F9736SSS	2
BARRE ANTIPANIQUE À TIGE VERTICALE EN SURFACE HOMOLOGUÉE POUR LA SÉCURITÉ DE SÉRIE 9700 POUR PORTE DE 71 cm - 91 cm [28 po - 36 po]	17-9736VSSS	2
BARRE ANTIPANIQUE EN APPLIQUE HOMOLOGUÉE POUR LA SÉCURITÉ DE SÉRIE 9700 POUR PORTE DE 94 cm - 122 cm [37 po - 48 po]	17-9748SSS	2
BARRE ANTIPANIQUE À TIGE VERTICALE EN SURFACE HOMOLOGUÉE POUR LA SÉCURITÉ DE SÉRIE 9700 POUR PORTE DE 94 cm - 122 cm [37 po - 48 po]	17-9748VSSS	2

AVEC RÉSISTANCE AU FEU

BARRE ANTIPANIQUE EN APPLIQUE DE SÉRIE 9700 AVEC RÉSISTANCE AU FEU POUR PORTE DE 71 cm - 91 cm [28 po - 36 po]	17-F9736SSS	2
BARRE ANTIPANIQUE À TIGE VERTICALE EN SURFACE DE SÉRIE 9700 AVEC RÉSISTANCE AU FEU POUR PORTE DE 71 cm - 91 cm [28 po - 36 po]	17-F9736VSSS	2
BARRE ANTIPANIQUE EN APPLIQUE DE SÉRIE 9700 AVEC RÉSISTANCE AU FEU POUR PORTE DE 94 cm - 122 cm [37 po - 48 po]	17-F9748SSS	2
BARRE ANTIPANIQUE À TIGE VERTICALE EN SURFACE DE SÉRIE 9700 AVEC RÉSISTANCE AU FEU POUR PORTE DE 94 cm - 122 cm [37 po - 48 po]	17-F9748VSSS	2