

QUINCAILLERIE DE SORTIE

SÉRIE 8500
DISPOSITIF DE SORTIE À BARRE
EMBALLAGE POUR CONSTRUCTEUR

Taymor



CARACTÉRISTIQUES

- TYPE** HOMOLOGUÉ POUR LA SÉCURITÉ DE SÉRIE 8500
RÉSISTANCE AU FEU DE SÉRIE F8500
- CERTIFICATION** HOMOLOGUÉ c-UL, UL 10C AVEC RÉSISTANCE AU FEU DE
1,5 HEURE
- MODÈLES** EN APPLIQUE ET TIGE VERTICALE EN SURFACE
- FINITIONS** ALUMINIUM (C28) ET ACIER INOXYDABLE (C32D)
- INSTALLATION** PORTES EN BOIS OU EN MÉTAL CREUSES DE 28 PO À 36 PO
MODIFICATION - PRÉP. POUR PORTE 161
- GARNITURES** VEUILLEZ CONSULTER LA PAGE DES ACCESSOIRES

QUINCAILLERIE DE SORTIE

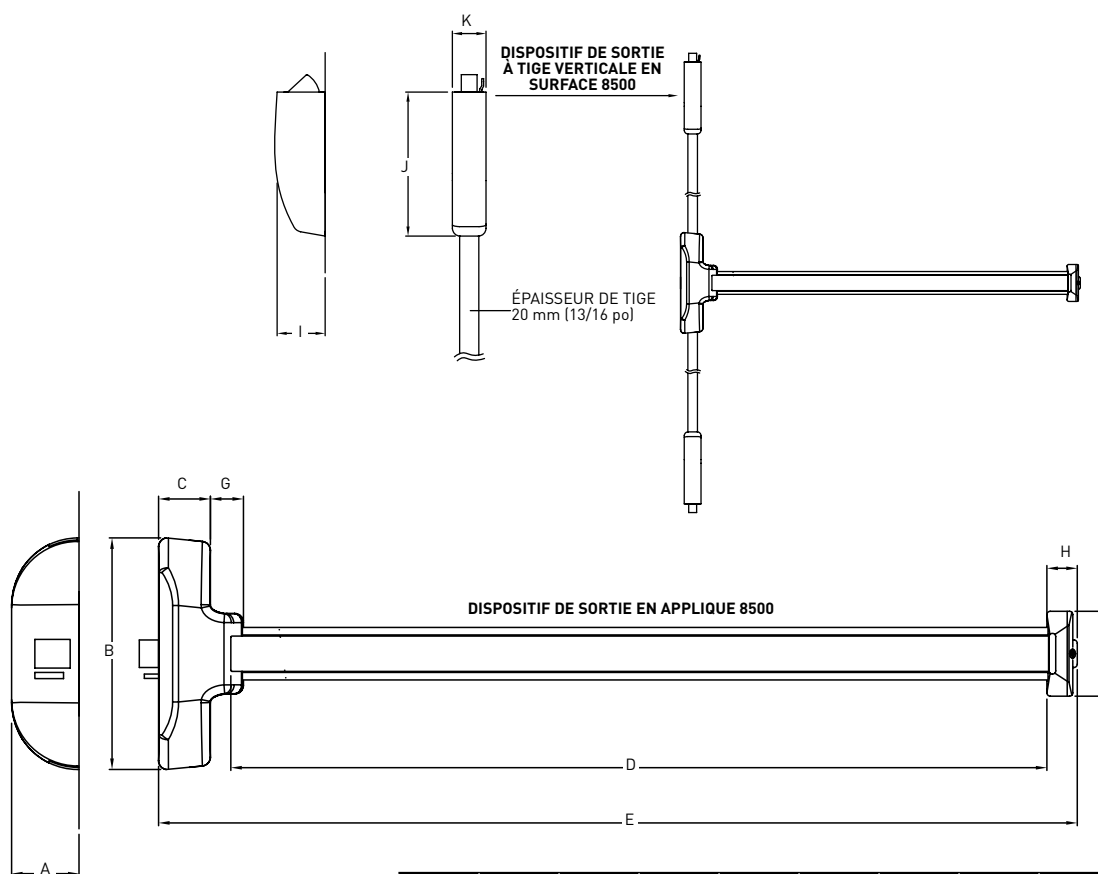
SÉRIE 8500

DISPOSITIF DE SORTIE À BARRE
EMBALLAGE POUR CONSTRUCTEUR

Taymor

SPÉCIFICATIONS

MATÉRIAU	HEAVY DUTY STEEL PRESSED
FONCTION DE CONdamnATION	CONDAMNATION AVEC QUART DE TOUR D'UNE CLÉ HEXAGONALE
PROJECTION	BARRE EN POSITION NEUTRE - 2-1/2 PO BARRE EN POSITION RÉTRACTÉE - 1-7/8 PO
PORTE	PORTES EN BOIS OU EN MÉTAL DE 1-3/4 PO D'ÉPAISSEUR
HAUTEUR DE MONTAGE	RECOMMANDATION : 40-5/16 PO À PARTIR DE LA LIGNE CENTRALE JUSQU'À LA PORTE FINIE
FIXATION	VIS À BOIS ET À MÉTAUX POUR PORTES EN BOIS 8500 NON RÉsISTANTES AU FEU, VIS À MÉTAUX ET BOULONS TRAVERSANTS POUR PORTES 8500 RÉsISTANTES AU FEU



MODÈLE	A	B	C	D	E	F	G	H	I	J	K
SÉRIE 8500 DISPOSITIF DE SORTIE EN APPLIQUE	61.1 mm [2-7/16 po]	210.1 mm [8-1/4 oo]	47 mm [1-7/8 po]	740.3 mm [29-1/8 po]	833.4 mm [32-13/16 po]	77 mm [3-1/32 po]	30 mm [1-3/16 po]	27.5 mm [1-3/32 po]	S.O.	S.O.	S.O.
SÉRIE 8500 DISPOSITIF DE SORTIE À TIGE VERTICALE EN SURFACE	61.1 mm [2-7/16 po]	210.1 mm [8-1/4 oo]	47 mm [1-7/8 po]	740.3 mm [29-1/8 po]	833.4 mm [32-13/16 po]	77 mm [3-1/32 po]	30 mm [1-3/16 po]	27.5 mm [1-3/32 po]	50 mm [1-31/32 po]	150 mm [5-7/8 po]	35 mm [1-3/8 po]

	C28 ALUMINIUM	C32D ACIER INOXYDABLE SATINÉ	QTÉ LA CAISSE
DISPOSITIF DE SORTIE EN APPLIQUE DE SÉRIE 8500 POUR PORTE DE 71 cm - 91 cm (28 po - 36 po)	17-8536AL	17-8536SS	6
DISPOSITIF DE SORTIE À TIGE VERTICALE EN SURFACE DE SÉRIE 8500 POUR PORTE DE 71 cm - 91 cm (28 po - 36 po)	17-8536VAL	17-8536VSS	4
DISPOSITIF DE SORTIE EN APPLIQUE POUR PORTES RÉsISTANTES AU FEU DE SÉRIE 8500 POUR PORTE DE 71 cm - 91 cm (28 po - 36 po)	17-F8536AL	17-F8536SS	6
DISPOSITIF DE SORTIE À TIGE VERTICALE EN SURFACE POUR PORTES RÉsISTANTES AU FEU DE SÉRIE 8500 POUR PORTE DE 71 cm - 91 cm (28 po - 36 po)	17-F8536VAL	17-F8536VSS	4

QUINCAILLERIE DE SORTIE

GARNITURES EXTÉRIEURES AVEC POUCIER SÉRIE 8500
EMBALLAGE POUR CONSTRUCTEUR

Taymor[®]



17-ENTPAL
ENTRÉE



17-STTPAL
SALLE D'ENTREPOSAGE



17-PSTPAL
NON VERROUILLABLE



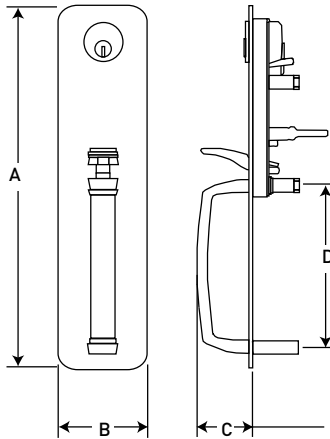
17-DUPAL
FAUSSE SERRURE

CARACTÉRISTIQUES

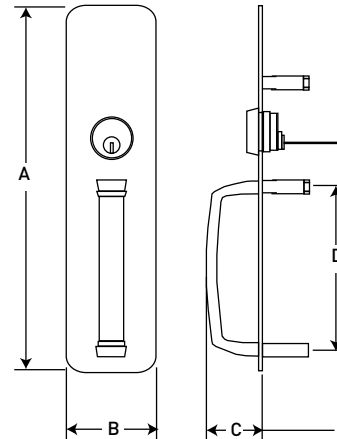
COMPATIBILITÉ	DISPOSITIF DE SORTIE À BARRE DE SÉRIE 8500
FONCTION	GARNITURES EXTÉRIEURES AVEC POUCIER RÉVERSIBLES
MATÉRIAU	POIGNÉE ET PLAQUE EN ALLIAGE DE ZINC MOULÉ ROBUSTE
FINITIONS	ALUMINIUM (C28)
FICHES DE MONTAGE	ENTRAXE DE 5-1/2 PO
DIMENSIONS DE L'ÉCUSSON	76 MM X 312,5 MM X 2,5 MM (3 PO X 12-5/16 PO X 3/32 PO)
PROJECTION	45 MM (25/32 PO) MAXIMUM
BARILLET	BARILLET EN APPLIQUE AVEC ENTRÉE DE CLÉ « C » SCHLAGE À 6 GOUPILLES POUR LA FONCTION DE SALLE D'ENTREPOSAGE BARILLET À MORTAISE (1-1/8 PO DE PROFONDEUR) AVEC ENTRÉE DE CLÉ « C » SCHLAGE À 6 GOUPILLES POUR LA FONCTION D'ENTRÉE
GARNITURES/FONCTIONS	ENTRÉE, SALLE D'ENTREPOSAGE, NON VERROUILLABLE ET FAUSSE SERRURE

QUINCAILLERIE DE SORTIE

GARNITURES EXTÉRIEURES AVEC POUCIER SÉRIE 8500 EMBALLAGE POUR CONSTRUCTEUR

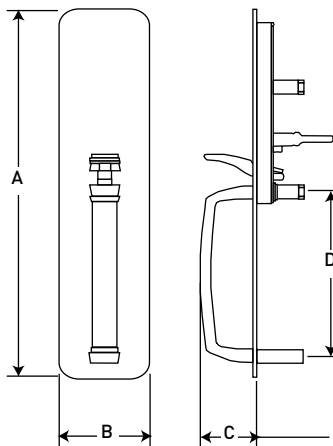


17-ENTPAL
ENTRÉE

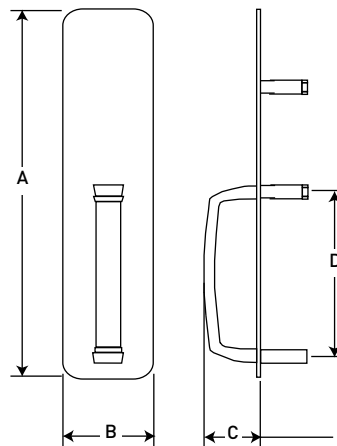


17-STTPAL
SALLE D'ENTREPOSAGE

A = 312,5 mm (12-5/16 po)
B = 76 mm (3 po)
C = 47,5 mm (1-7/8 po)
D = 139,5 mm (5-1/2 po)



17-PSTPAL
NON VERROUILLABLE



17-DUPAL
FAUSSE SERRURE

GARNITURES EXTÉRIEURES AVEC POUCIER

	C28 ALUMINIUM	QTÉ LA CAISSE
FONCTION D'ENTRÉE	17-ENTPAL	10
FONCTION DE SALLE D'ENTREPOSAGE	17-STTPAL	10
FONCTION NON VERROUILLABLE	17-PSTPAL	10
FONCTION FAUSSE SERRURE	17-DUPAL	10

QUINCAILLERIE DE SORTIE

PIÈCES ET ACCESSOIRES DE SÉRIE 8500

DISPOSITIF DE SORTIE
EMBALLAGE POUR CONSTRUCTEUR



	C28 ALUMINIUM	C26D CHROME SATINÉ	C32D ACIER INOXYDABLE SATINÉ	QTÉ LA CAISSE
 PLAQUE DE SORTIE SEULEMENT LORSQUE L'ACCÈS À UN BÂTIMENT N'EST PAS REQUIS AU MOYEN DES PORTES EXTÉRIEURES 89 mm x 127 mm (3-1/2 po x 5 po)	17-EOPAL			6
 PLAQUE DE SORTIE SEULEMENT AVEC TROU POUVANT RECEVOIR UN BARILLET EN APPLIQUE POUR UN ACCÈS EXTÉRIEUR PAR CLÉ SEULEMENT, BARILLET NON COMPRIS PLAQUE DE MONTAGE POUR GARNITURE COMPRISE (17-PPMTMP)	17-ECPAL			6
 SUPPORT DE TIRAGE ACCÈS EXTÉRIEUR SEULEMENT LORSQUE LA FONCTION DE CONDAMNATION EST ACTIVÉE 89 mm x 159 mm (3-1/2 po x 6-1/4 po)	17-PP06AL			6
 SUPPORT DE TIRAGE AVEC TROU POUVANT RECEVOIR UN BARILLET EN APPLIQUE LE PÊNE DEMI-TOUR EST RÉTRACTÉ PAR LA CLÉ À PARTIR DE L'EXTÉRIEUR ET LE BARILLET N'EST PAS COMPRIS, PLAQUE DE MONTAGE POUR BARILLET COMPRISE (17-PPMTMP) 89 mm x 159 mm (3-1/2 po x 6-1/4 po)	17-PP05AL			6
 SUPPORT DE TIRAGE AVEC LANGUETTE ET TROU POUR BARILLET LE PÊNE DEMI-TOUR EST RÉTRACTÉ PAR LA CLÉ À PARTIR DE L'EXTÉRIEUR BARILLET NON COMPRIS, PLAQUE DE MONTAGE POUR GARNITURE COMPRISE (17-PPMTMP) 89 mm x 159 mm (3-1/2 po x 6-1/4 po)	17-LP01AL			6
 GARNITURE-LEVIER EXTÉRIEURE FONCTION NON VERROUILLABLE FONCTION D'ENTRÉE (LA CLÉ EST UTILISÉE POUR VERROUILLER OU DÉVERROUILLER LA SERRURE) FONCTION DE SALLE D'ENTREPOSAGE (LA CLÉ EST UTILISÉE POUR DÉVERROUILLER LA SERRURE, LAQUELLE SERA AUTREMENT TOUJOURS VERROUILLÉE) PLAQUE DE MONTAGE POUR GARNITURE COMPRISE (17-PPMTMP)			17-PALEVSC 17-LEVAL 17-SRLEVAL	6 6 6
 GARNITURE-BOUTON SPHÉRIQUE ENTRÉE DE CLÉ « C » SCHLAGE EN ACIER INOXYDABLE SATINÉ - CLÉS DIFFÉRENTES FONCTION D'ENTRÉE (LA CLÉ EST UTILISÉE POUR VERROUILLER OU DÉVERROUILLER LA SERRURE) FONCTION DE SALLE D'ENTREPOSAGE (LA CLÉ EST UTILISÉE POUR DÉVERROUILLER LA SERRURE, LAQUELLE SERA AUTREMENT TOUJOURS VERROUILLÉE) PLAQUE DE MONTAGE POUR GARNITURE COMPRISE (17-PPMTMP)			17-ENBKAL 17-SRBKAL	6 6
 GÂCHE SUPERPOSÉE À UTILISER AVEC UNE DOUBLE PORTE	17-PS09AL			6
 BARILLET EN APPLIQUE ENTRÉE DE CLÉ « C » SCHLAGE - 6 GOUPILLES ENTRÉE DE CLÉ WEISER - 6 GOUPILLES	17-SS800AAL 17-SW800AAL			6 6
 BARILLET À MORTAISE (1-1/8 po) ENTRÉE DE CLÉ « C » SCHLAGE - 6 GOUPILLES ENTRÉE DE CLÉ WEISER - 6 GOUPILLES	17-DBS61 17-DB61			10 10
 CAME STANDARD POUR BARILLET À MORTAISE (À UTILISER AVEC LA SÉRIE 8500)	17-STDCAM			10
 CAME ADAMS RITE POUR BARILLET À MORTAISE	17-ARCAM			10
 CAME EN TRÈFLE POUR BARILLET À MORTAISE (À UTILISER SEULEMENT AVEC LES SERRURES À MORTAISE DE SÉRIE 3900)	39-CLCAM			10
 PLAQUE DE MONTAGE POUR GARNITURE	17-PPMTMP			6