

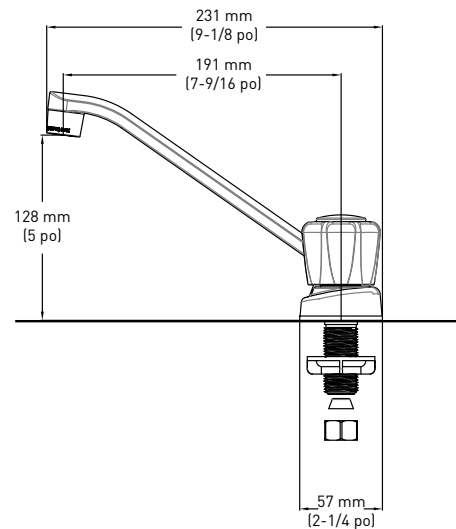
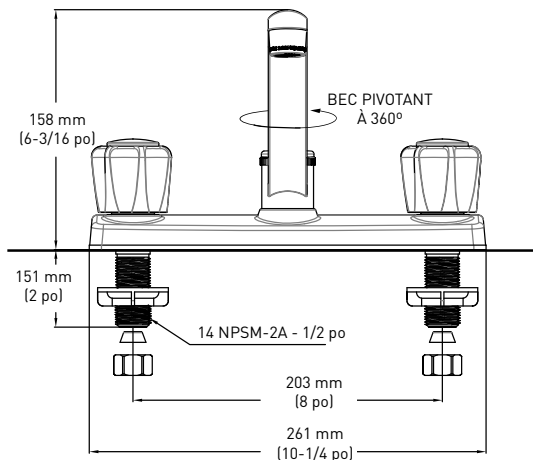
SUNGLOW

06-8867H
ROBINET DE CUISINE

Taymor



CHROME POLI	QTÉ LA CAISSE
06-8867H	6



LES DIMENSIONS CRITIQUES NE SONT PAS À L'ÉCHELLE

CARACTÉRISTIQUES

- DEUX BOUTONS EN ACRYLIQUE
- POUR ÉVIER STANDARD À TROIS TROUS AVEC ENTRAXE DE 8 po
- CARTOUCHE SANS RONDELLE
- PRESSION TESTÉE EN USINE

CONSTRUCTION

- CONSTRUCTION MÉTALLIQUE AVEC FINITION EN CHROME POLI
- CORPS DE VALVE EN LAITON

MONTAGE

- CONÇU POUR UNE INSTALLATION DANS 3 TROUS, 23 mm (7/8 po) DIA. MIN. AVEC ENTRAXE DE 203 mm (8 po) SUR LES PLAGES ALLANT JUSQU'À 27 mm (1-1/16 po)

ENTRÉE

- TIGES D'ENTRÉE MÂLES FILETÉES 14 NPSM DE 1/2 po
- MANETTES EN ACRYLIQUE DE STYLE BOUTON À QUART DE TOUR

MÉCANISME RÉGULATEUR D'EAU

- CARTOUCHE
- DE TYPE CYLINDRE ROTATIF AVEC PLAQUE EN ACIER INOXYDABLE ET DES SIÈGES NON MÉTALLIQUES

DÉBIT

- L'AÉRATEUR LIMITE LE DÉBIT MAX. À 8,3 LPM (2,2 GPM) À 60 PSI

CODES/NORMES APPLICABLES

- ASME A112.18.1/ CSA B125.1
- ANSI/NSF 61/9

GARANTIE

- GARANTIE LIMITÉE À VIE CONTRE LES VICES DE MATÉRIAU ET DE MAIN-D'ŒUVRE POUR L'ACHETEUR/CONSOMMATEUR ORIGINAL
- GARANTIE DE 5 ANS LORSQUE POUR LES UTILISATIONS INDUSTRIELLES ET COMMERCIALES

