

NAPLES

ACCESSOIRES DE BAIN
SÉRIES 5500

Taymor



FINI
OFFERT

NICKEL SATINÉ
C15



CHROME POLI
C26



CARACTÉRISTIQUES

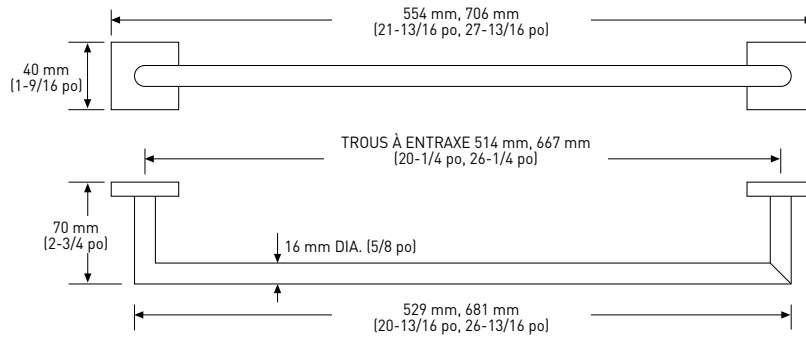
- MONTAGE DISSIMULÉ
- GARANTIE À VIE
- PIÈCES DE MONTAGE ET INSTRUCTIONS POUR L'INSTALLATION COMPRIS

FABRICATION : ZAMAC (ALLIAGE DE ZINC MOULÉ)

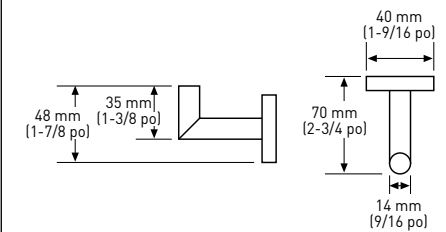
COMPREND LES PLAQUES DE MONTAGE — 30 mm (1-3/16 po) x 30 mm (1-3/16 po); DISPOSITIFS D'ANCRAGE EN NYLON ET VIS PHILLIPS EN ACIER — N° 8 x 32 mm (1-1/4 po)

		TAILLE DE LA BARRE DU PORTE-SERVIETTES	MATÉRIAU DE LA BARRE DU PORTE-SERVIETTES	MATÉRIAU DU TUBE DE L'ANNEAU À SERVIETTES	MATÉRIAU DU PORTE-PAPIER HYGIÉNIQUE	MATÉRIAU DU PORTE-PAPIER HYGIÉNIQUE/ PORTE-SERVIETTES
C15	NICKEL SATINÉ	16 mm (5/8 po)	LAITON	LAITON	LAITON	ND
C26	CHROME POLI	16 mm (5/8 po)	LAITON	LAITON	LAITON	ACIER

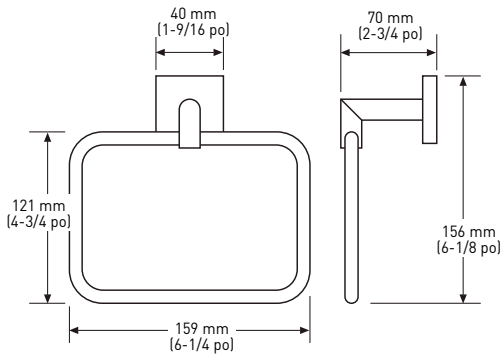
PORTE-SERVIETTES



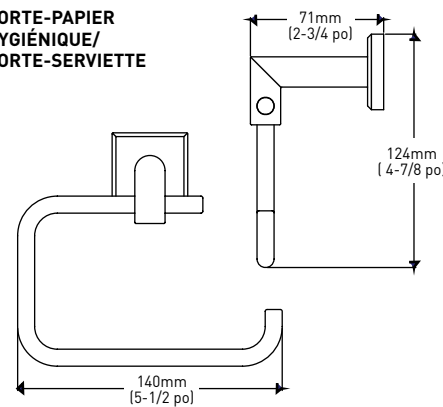
CROCHET SIMPLE POUR PEIGNOIR



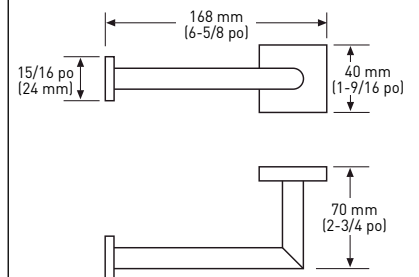
ANNEAU À SERVIETTE



PORTE-PAPIER HYGIÉNIQUE/ PORTE-SERVIETTE



PORTE-PAPIER HYGIÉNIQUE



LES MESURES PEUVENT VARIER DE 3 %

IMAGE	DESCRIPTION	NICKEL SATINÉ C15	CHROME POLI C26	QTÉ LA CAISSE
	18 po x 5/8 po PORTE-SERVIETTES 24 po x 5/8 po PORTE-SERVIETTES 30 po x 5/8 po PORTE-SERVIETTES	02-D5518SN 02-D5524SN N/A	02-D5518 02-D5524 02-D5530	4 4 4
	CROCHET SIMPLE POUR PEIGNOIR	02-D5501SN	02-D5501	4
	ANNEAU À SERVIETTE	02-D5504SN	02-D5504	4
	PORTE-PAPIER HYGIÉNIQUE/PORTE-SERVIETTE	N/A	02-D5538	4
	PORTE-PAPIER HYGIÉNIQUE	02-D5548SN	02-D5548	4