

COLUMBIA

ACCESSOIRES DE BAIN
SÉRIES 5000

Taymor®



FINI
OFFERT

NICKEL SATINÉ
C15



CHROME POLI
C26



CARACTÉRISTIQUES

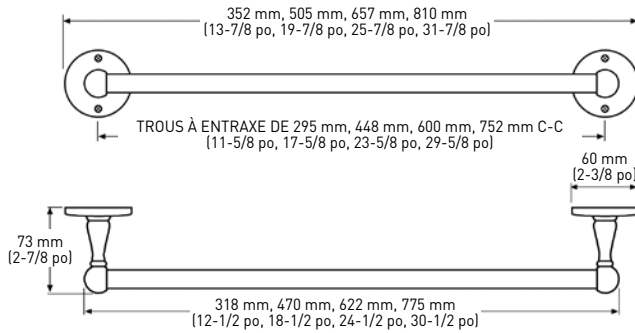
- MONTAGE EXPOSÉ
- GARANTIE À VIE
- PIÈCES DE MONTAGE ET INSTRUCTIONS POUR L'INSTALLATION COMPRISES

FABRICATION : ZAMAC (ALLIAGE DE ZINC MOULÉ)

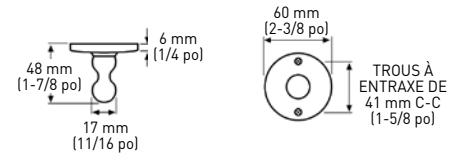
COMPREND DISPOSITIFS D'ANCRAGE EN NYLON ET VIS PHILLIPS EN ACIER — N°8 x 32 mm (1-1/4 po)

		TAILLE DE LA BARRE DU PORTE-SERVIETTES	MATÉRIAU DE LA BARRE DU PORTE-SERVIETTES	MATÉRIAU DU TUBE DE L'ANNEAU À SERVIETTES	MATÉRIAU DU PORTE- PAPIER HYGIÉNIQUE EN ROULEAU	MATÉRIAU DU PORTE- PAPIER HYGIÉNIQUE/ PORTE-SERVIETTES
C15	NICKEL SATINÉ	16 mm (5/8 po)	ALUMINIUM	ALUMINIUM	PLASTIQUE	ALLIAGE DE ZINC
C26	CHROME POLI	16 mm (5/8 po)	ALUMINIUM	ALUMINIUM	PLASTIQUE	ALLIAGE DE ZINC

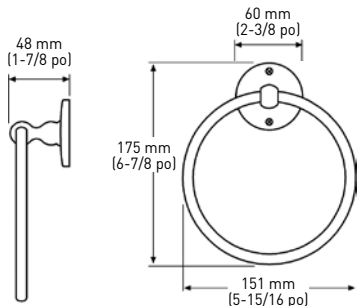
PORTE-SERVIETTES



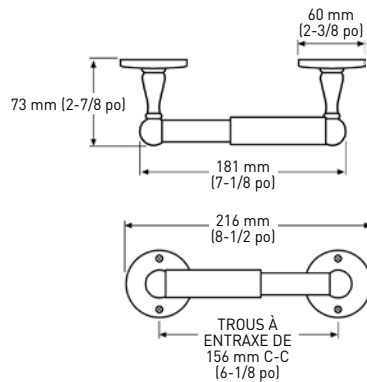
CROCHET SIMPLE POUR PEIGNOIR



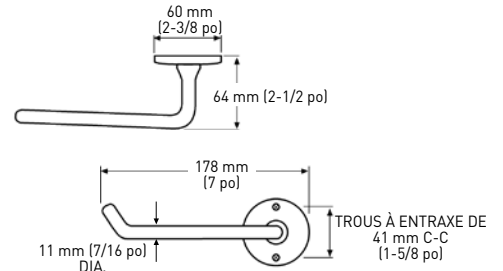
ANNEAU À SERVIETTE



PORTE-PAPIER HYGIÉNIQUE STANDARD



PORTE-PAPIER HYGIÉNIQUE/PORTE-SERVIETTE



LES MESURES PEUVENT VARIER DE 3 %

IMAGE	DESCRIPTION	NICKEL SATINÉ C15	CHROME POLI C26	QTÉ LA CAISSE
	12 po x 5/8 po PORTE-SERVIETTES 18 po x 5/8 po PORTE-SERVIETTES 24 po x 5/8 po PORTE-SERVIETTES 30 po x 5/8 po PORTE-SERVIETTES	N/D 02-D5018SN 02-D5024SN 02-D5030SN	02-D5012 02-D5018 02-D5024 02-D5030	4 4 4 4
	CROCHET SIMPLE POUR PEIGNOIR	02-D5001SN	02-D5001	4
	ANNEAU À SERVIETTE	02-D5004SN	02-D5004	4
	PORTE-PAPIER HYGIÉNIQUE STANDARD	02-D5008SN	02-D5008	4
	PORTE-PAPIER HYGIÉNIQUE	02-D5048SN	02-D5048	4