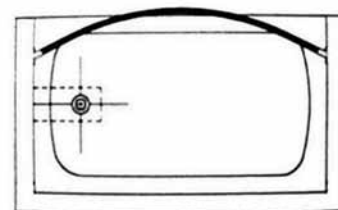
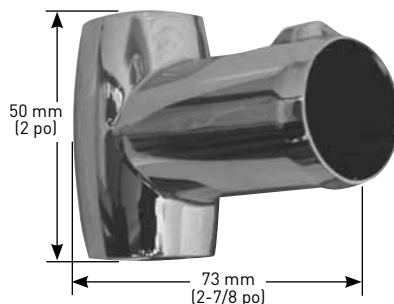
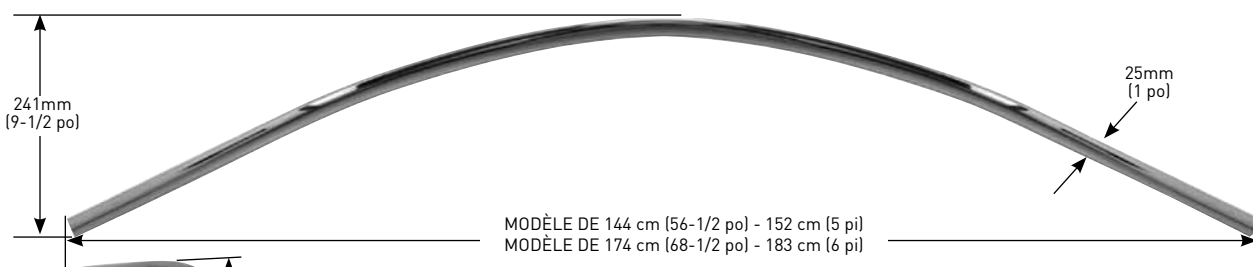
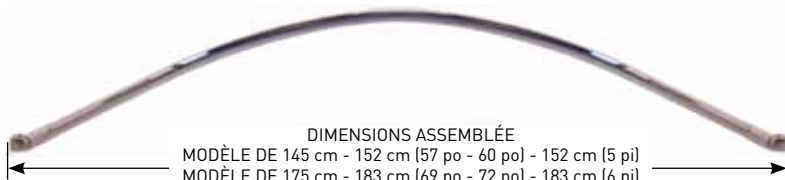


HÔTEL/MOTEL ET ÉTABLISSEMENTS COMMERCIAUX

THE CRESCENT ROD^{MC}

Taymor



TRINGLE COURBÉE POUR RIDEAU DE DOUCHE

	EMB.	ACIER INOXYDABLE	C15 NICKEL SATINÉ	BLANC	QTÉ LA CAISE
TRINGLE POUR RIDEAU DE DOUCHE DE 6 pi - 1 740 mm (68-1/2 po) L - SAILLIE DE 241 mm (9-1/2 po) AU CENTRE	C	01-C9686	01-C9686SN		12
TRINGLE POUR RIDEAU DE DOUCHE DE 5 pi - 1 435 mm (56-1/2 po) L - SAILLIE DE 241 mm (9-1/2 po) AU CENTRE	C	01-C9689	01-C9689SN	01-C9689W	12

C = EMBALLAGE POUR ENTREPRENEUR

PIÈCES DE RECHANGE DE TRINGLE COURBÉE POUR RIDEAU DE DOUCHE

	EMB.	ACIER INOXYDABLE POLI	C26 CHROME POLI	QTÉ LA CAISE
COLS DE TRINGLE COURBÉE POUR RIDEAU DE DOUCHE	C	01-RCF968		12
PLAQUES DE RECOUVREMENT MURALES DE TRINGLE COURBÉE POUR RIDEAU DE DOUCHE	C		01-C9689B	30
ENSEMBLE DE VIS DE TRINGLE COURBÉE POUR RIDEAU DE DOUCHE	C			01-RC968

C = EMBALLAGE POUR ENTREPRENEUR