

The logo for Taymor, consisting of the word "Taymor" in a white, sans-serif font on a black rectangular background.

CONCIERGE 300

SÉRIE PROFESSIONAL

PÊNE DORMANT ÉLECTRONIQUE



IMPORTANTE:

Avant la première utilisation, prière de lire la page 22 dans le manuel de l'utilisateur pour des directives importantes.



MANUEL DE L'UTILISATEUR

REV. 04/15

© MARQUE DÉPOSÉE DE TAYMOR INDUSTRIES LTD.

TABLE DES MATIÈRES

INFORMATIONS IMPORTANTES POUR VOTRE SÉCURITÉ	1
OUTILS REQUIS POUR UNE NOUVELLE INSTALLATION	2
COMPOSANTS DU PÊNE DORMANT ÉLECTRONIQUE À CLAVIER	3
PRÉPARATION DE LA PORTE	4 - 8
INSTALLATION	9 - 19
APERÇU DES FONCTIONS	20
INFORMATION SUR LES CODES	21
PROGRAMMATION	
1. RÉGLAGE AUTOMATIQUE DE LA DIRECTION DU PÊNE	22
2. MODIFIER LE CODE DE PROGRAMMATION	23
3. AJOUTER UN NOUVEAU CODE D'ACCÈS	24
4. AJOUTER UN OU PLUSIEURS CODES D'ACCÈS À USAGE UNIQUE	25
5. SUPPRIMER DES CODES D'ACCÈS EXISTANTS	26
6. SUPPRIMER TOUS LES CODES D'ACCÈS EXISTANTS D'UN SEUL COUP	27
7. DÉACTIVER TEMPORAIREMENT TOUS LES CODES D'UTILISATEUR	28
(MODE VACANCE)	
8. DÉACTIVER LE SON DES TOUCHES (MODE SOURDINE)	29
9. RÉGLAGE DU TEMPORISATEUR DE LA FONCTION DE VERROUILLAGE	30
AUTOMATIQUE	
10. ACTIVER/DÉACTIVER LA FONCTION DE VERROUILLAGE AUTOMATIQUE	31
11. RESTAURER LES PARAMÈTRES D'USINE	32
FONCTIONNEMENT	
1. FONCTIONNEMENT DU VERROU	33
2. MODE DE SÉCURITÉ	34
SECTION DÉPANNAGE	35 - 38
PAGE D'INFORMATION	39
GARANTIE	40

INFORMATIONS IMPORTANTES POUR VOTRE SÉCURITÉ

▲ AVERTISSEMENT

1. Ne pas utiliser de produits chimiques ou d'abrasifs contenant de l'alcool, du benzène, de l'acide chlorhydrique ou de l'acide nitrique et éviter l'utilisation d'objets pointus ou pouvant égratigner pour le nettoyage de ce verrou.
2. Éviter que l'eau ou tout autre liquide ne s'infiltre dans le verrou lors de l'installation.

Remarque : Les mécanismes électroniques peuvent être sensibles aux conditions difficiles et froides, particulièrement si l'environnement est aussi humide. Dans ces conditions, utiliser la clé peut être la méthode la plus efficace pour actionner le verrou.

▲ CONSIGNES DE SÉCURITÉ IMPORTANTES

1. Ne pas essayer de désassembler les composants internes du verrou soi-même. Ceci pourrait annuler la garantie limitée.
2. Ne pas laisser tomber ou frapper le verrou.
3. Ne pas appuyer sur les touches en utilisant des objets pointus.
4. S'assurer de toujours créer une copie de secours de l'information à conserver (tél que le code de programmation et les codes d'accès). Prière d'utiliser la dernière page de cette brochure à titre de référence.
5. Prière de modifier le code de programmation avant d'utiliser ce verrou.

▲ CARE AND MAINTENANCE

Suivant les instructions d'entretien doivent être respectées afin de garantir une longue durée terminé :

1. Retirer les verrous avant de peindre la porte, ou attendre que celle-ci soit peinte avant d'installer les verrous.
2. Nettoyer périodiquement avec un savon doux et un linge doux seulement.

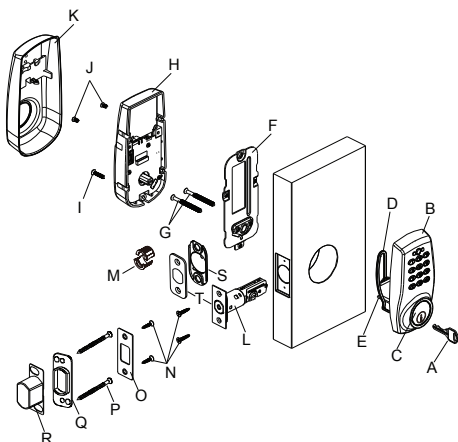
1

© MARQUE DÉPOSÉE DE TAYMOR INDUSTRIES LTD.

OUTILS REQUIS POUR UNE NOUVELLE INSTALLATION

- CRAYON
- CISEAU
- RUBAN À MESURER
- MARTEAU
- TOURNEVIS PHILLIPS
- MÈCHES DE 25 mm (1 po) et 3 mm (1/8 po)
- TROUSSE POUR DÉCOUPER DES CERCLES DE 54 mm (2-1/8 po) OU 38 mm (1-1/2 po)
- PERCEUSE ÉLECTRIQUE
- CLOU 6D COURANT DE 51 mm (2 po)
- 4 PILES ALCALINES AA

COMPOSANTS DU PÊNE DORMANT ÉLECTRONIQUE À CLAVIER



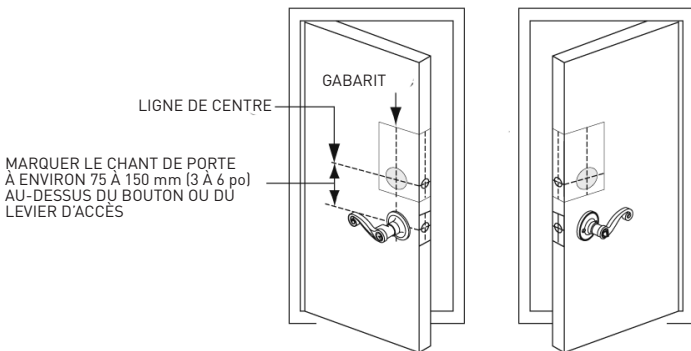
- A. Clé (2)
- B. Assemblage extérieur
- C. Barillet
- D. Bande électrique
- E. Lame de torsion du barillet
- F. Plaque de montage
- G. Boulons de montage (2) de 54 mm (2 1/8 po)
- H. Assemblage intérieur
- I. Vis (1) de 20 mm (13/16 po)
- J. Vis (2) de 7,8 mm (5/16 po)
- K. Couvreclé intérieur
- L. Loquet (têtière carrée ou arrondie ou à enfoncement)
- M. Collier à enfoncement (en option)
- N. Vis à bois (4) de 19 mm (3/4 po)
- O. Gâche
- P. Vis à bois (2) de 76 mm (3 po)
- Q. Gâche renforcée
- R. Boîte à poussière
- S. Palastre à mortaise (en option)
- T. Têtière à mortaise carrée ou arrondie (en option)

PRÉPARATION DE LA PORTE

1 MARQUAGE DE LA PORTE À L'AIDE DU GABARIT (INCLUS SÉPARÉMENT)

Remarque : si c'est pour remplacer un verrou existant ou une installation dans une porte prépercée, débiter à la page 8.

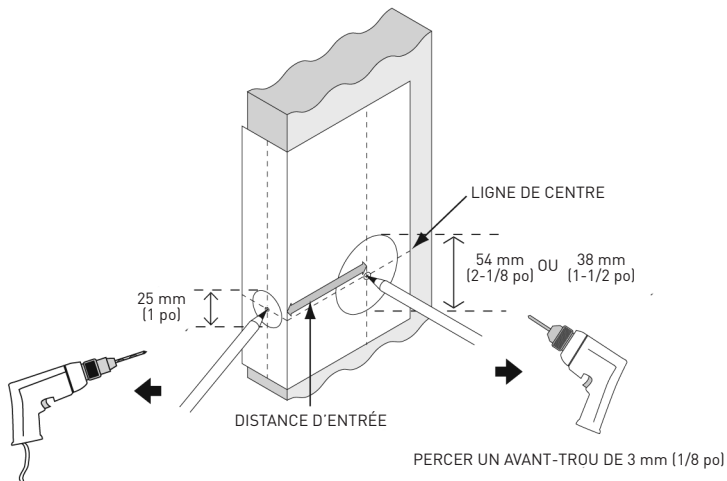
- Utiliser le GABARIT pour marquer la ligne de centre du pêne dormant sur la porte à environ 75 à 150 mm (3 à 6 po) au-dessus du bouton ou du levier existant.
- Se placer du côté où il faut tirer pour ouvrir la porte. Aligner le gabarit sur la ligne de centre et le plier tel qu'indiqué.



PRÉPARATION DE LA PORTE

2 MARQUAGE ET PERÇAGE DES AVANT-TRous

Choisir une distance d'entrée. Marquer et percer des avant-trous tel qu'indiqué.

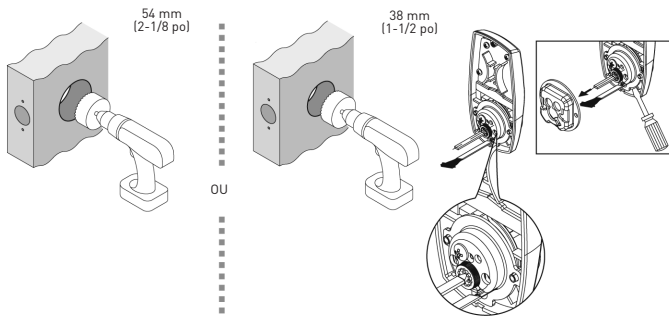


PERCER UN AVANT-TROU DE 3 mm (1/8 po)

PRÉPARATION DE LA PORTE

3.1 PERÇAGE DES TROUS

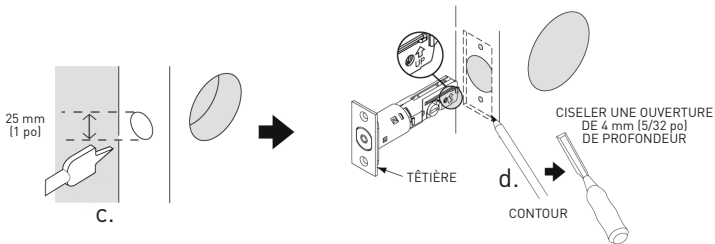
- Perçer un trou de 54 mm (2-1/8 po) ou de 38 mm (1-1/2 po) sur la porte à partir des deux côtés afin d'éviter que le bois ne se fende.
- Introduire un clou 6d courant de 51 mm (2 po) dans le trou de 54 mm (2-1/8 po) ou de 38 mm (1-1/2 po) et le faire passer par l'avant-trou afin de marquer les lignes de centre sur le montant de la porte exactement au centre opposé du trou du pêne dormant.



PRÉPARATION DE LA PORTE

3.2 PERÇAGE DES TROUS

- c. Percer un trou de 25 mm (1 po) sur le chant de porte pour le loquet.
- d. Utiliser la têtère à titre de guide pour la mortaise et les avant-trous. Ciseler une ouverture de 4 mm (5/32 po) de profondeur. La têtère devrait être à ras du chant de porte. Remarque : pour un loquet à enfoncement, il suffit d'insérer le loquet.
- e. Installer tel qu'indiqué selon le type de loquet. S'assurer que le biseau fait face au montant de porte.



PRÉPARATION DE LA PORTE

4 PRÉPARATION DU MONTANT DE PORTE ET INSTALLATION DE LA GÂCHE

Dimensions du trou dans le montant de porte

- a. 30 mm (1-3/16 po)
- b. 40 mm (1-9/16 po)
- c. 25 mm (1 po)

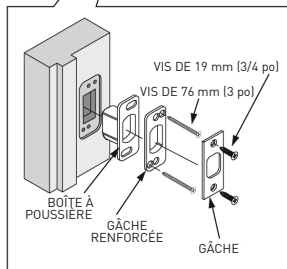
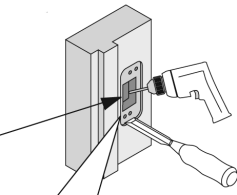
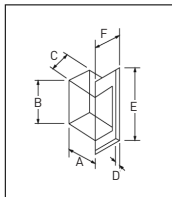
Dimensions de la gâche

- d. 4.5 mm (3/16 po)
- e. 70 mm (2-3/4 po)
- f. 28 mm (1-1/8 po)

Remarque:

la boîte à poussière et la gâche renforcée sont en option. Prière d'installer pour une sécurité maximale.

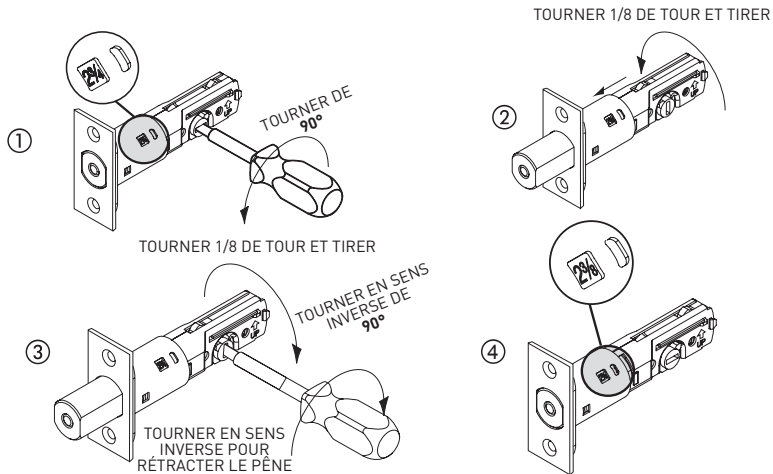
Pour les pènes dormants électroniques, il est essentiel que la gâche soit parfaitement alignée avec le pêne déployé. Par exemple, assurez-vous que toute la pression du coupe-froid sur la porte fermée soit supportée par le loquet à ressort.



INSTALLATION

1a RÉGLAGE DE LA DISTANCE D'ENTRÉE DU LOQUET

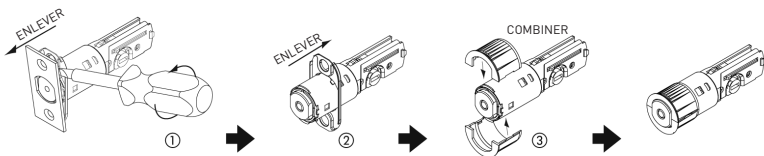
Le réglage de la distance d'entrée n'est nécessaire que si la porte requiert une distance d'entrée de 60 mm [2-3/8 po]. Prière d'utiliser le diagramme ci-dessous à titre de référence. *Sauter cette étape si la distance d'entrée de la porte est de 70 mm [2-3/4 po]*



INSTALLATION

1b RÉGLAGE DU COLLIER À ENFONCEMENT ou DE LA TÊTIÈRE

En plus de pouvoir régler la distance d'entrée à 60 mm (2-3/8 po) ou à 70 mm (2-3/4 po), la tête peut être substituée par un collier à enfoncement. (Si la porte n'est pas dotée d'un loquet à enfoncement, prière de sauter cette étape.)

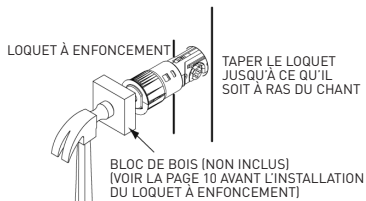
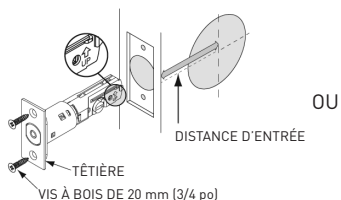


Remarque : inverser les étapes ci-dessus pour substituer le collier à enfoncement par la tête.

INSTALLATION

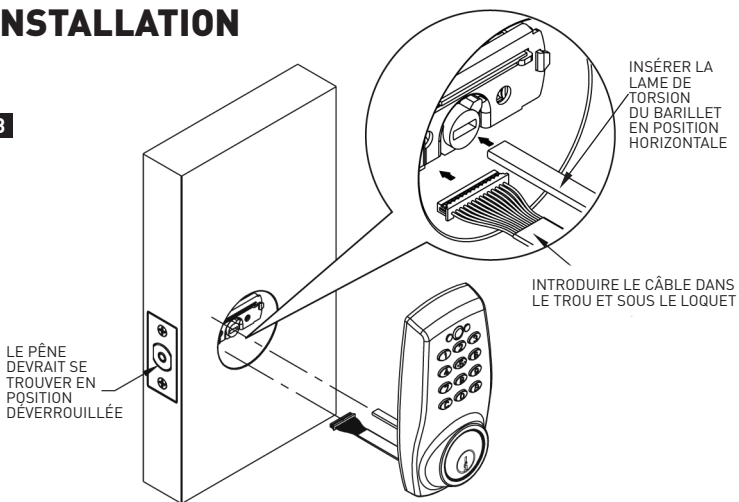
2 INSTALLATION DU LOQUET DANS LA SECTION MORTAISÉE OU INSTALLATION DU LOQUET À ENFONCEMENT

Installer le loquet dès maintenant si la distance d'entrée de la porte est de 60 mm (2-3/8 po). Si la porte est conçue de façon à utiliser un loquet standard, prière d'installer le loquet avec les vis de 20 mm (3/4 po) incluses. Dans le cas d'un loquet à enfoncement, taper le loquet en place.

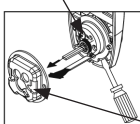


INSTALLATION

3



VIS DE
MONTAGE
POUR BARILLET



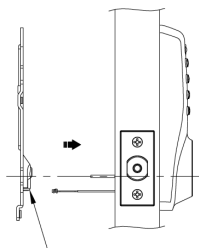
POUR INSTALLATION DANS UN TROU DE 38 mm (1-1/2 po) :

1. Ôter le collier adaptateur en desserrant la vis de montage pour barillet.
2. Une fois le collier adaptateur ôté, réinstaller la vis de montage pour barillet.

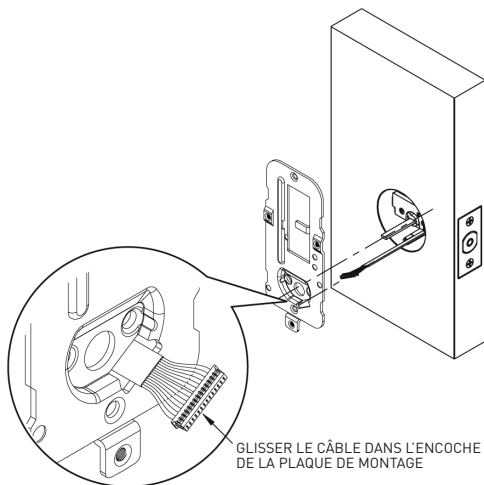
COLLIER ADAPTATEUR

INSTALLATION

4



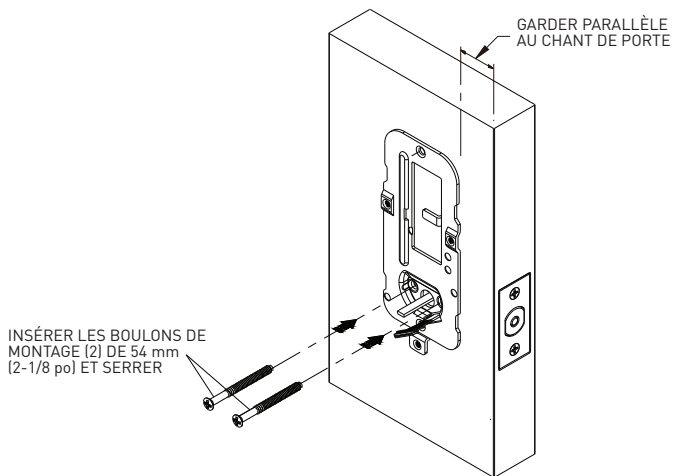
LA PARTIE BOMBÉE DE LA PLAQUE DE MONTAGE DOIT FAIRE FACE À LA PORTE



GLISSER LE CÂBLE DANS L'ENCOCHE DE LA PLAQUE DE MONTAGE

INSTALLATION

5



INSTALLATION

6 RETIRER LE COUVERCLE INTÉRIEUR EN POUSSANT LE BOUTON-POUCIER HORS DU COUVERCLE



1.



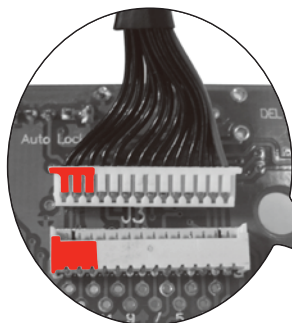
2.



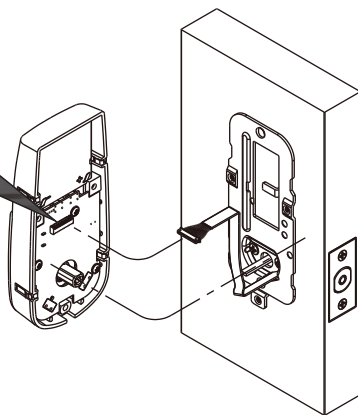
3.

INSTALLATION

6



BRANCHER LE CÂBLE FERMEMENT
DANS LE PORT DE BRANCHEMENT

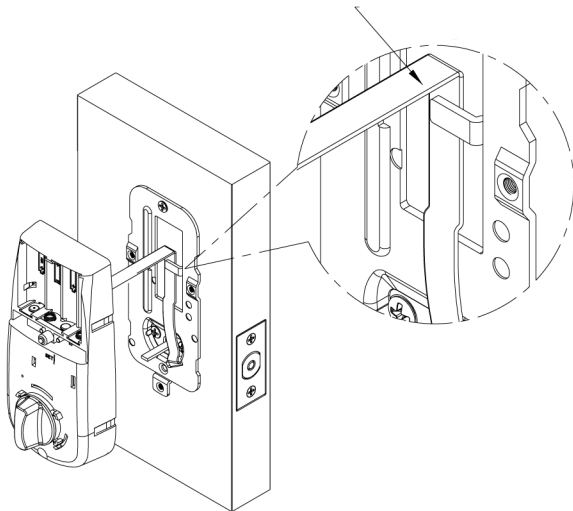


*Remarque : le côté des connecteurs de métal doit
être dirigé vers l'extérieur.*

INSTALLATION

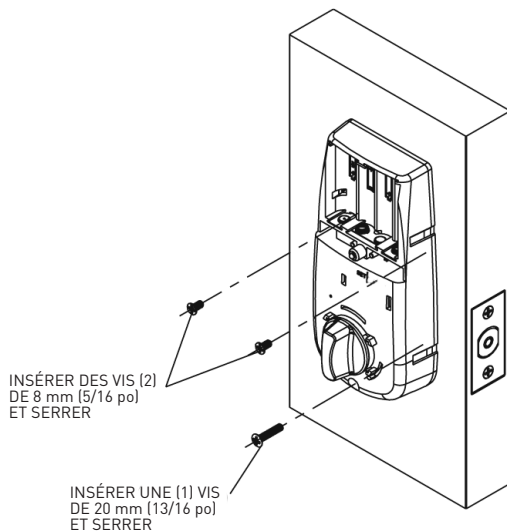
7

LE CÂBLE DOIT ÊTRE DISPOSÉ TEL
QU'INDIQUÉ DANS LE DIAGRAMME



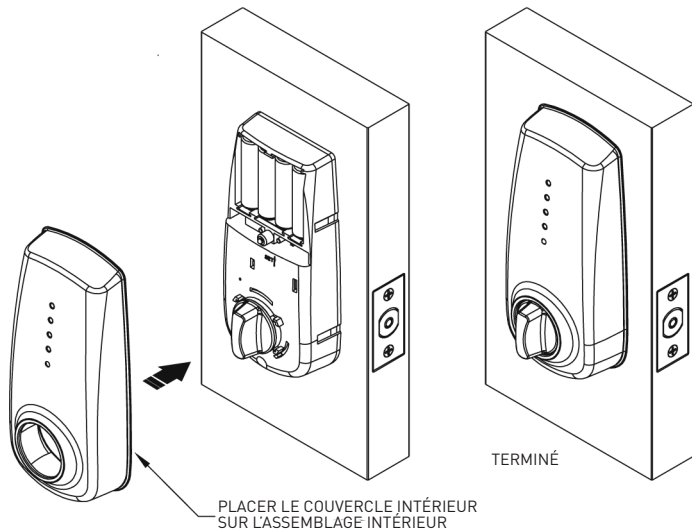
INSTALLATION

8



INSTALLATION

9



APERÇU DES FONCTIONS

TÉMOIN LUMINEUX EXTÉRIEUR

1. Témoin lumineux vert : il indique que le code d'accès entré est valide.
 2. Témoin lumineux rouge : le code d'accès entré est invalide ou le dispositif est en mode de programmation.
 3. Témoin lumineux jaune : avertissement de pile faible.
- ✱ *Toutes les 4 piles devraient être remplacées pour assurer la sécurité de la maison.*

CLAVIER

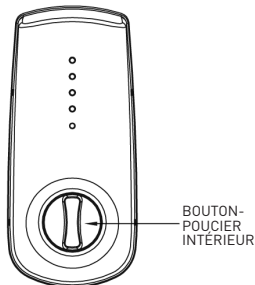
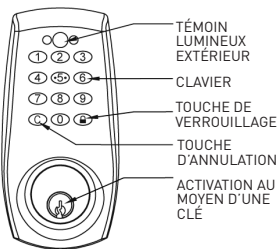
1. Permet de déverrouiller le verrou en entrant un code d'accès valide.
2. Permet de programmer le verrou.
3. Appuyer sur la touche **C** pour annuler tout chiffre qui a été entré par erreur.
4. Appuyer sur la touche **🔒** pour verrouiller le verrou.

ACTIVATION AU MOYEN D'UNE CLÉ

1. Permet de déverrouiller le verrou au moyen d'une clé valide.

BOUTON-POUCIER INTÉRIEUR

1. Permet de verrouiller ou déverrouiller le verrou manuellement.



INFORMATION SUR LES CODES

CODE DE PROGRAMMATION

1. Le code de programmation permet de complètement programmer et reprogrammer le pêne dormant, d'ajouter/modifier/effacer des codes d'accès ou de déverrouiller le pêne dormant.
2. Le code de programmation ne peut inclure plus de 6 chiffres.
Le code de programmation prédéfini en usine est : 1-2-3-4-5-6.



CODE D'ACCÈS

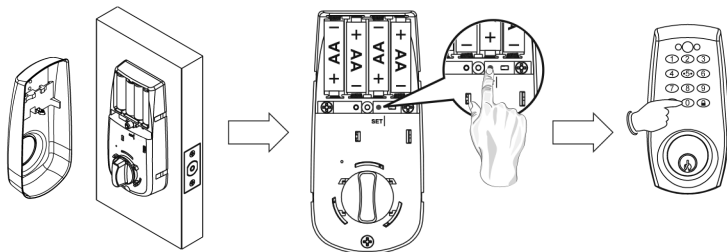
1. Le code d'accès permet à l'utilisateur de verrouiller et de déverrouiller le pêne dormant.
2. Le code d'accès peut être composé de 4 à 6 chiffres.
3. Un maximum de 10 codes d'accès peuvent être programmés par pêne dormant.
4. Les codes d'accès ne peuvent être ajoutés/modifiés/effacés sur le verrou qu'en utilisant le code de programmation.

PROGRAMMATION

RÉGLAGE AUTOMATIQUE DE LA DIRECTION DU PÊNE

La direction de la course du pêne dormant est réglée automatiquement pour une porte en rotation à gauche ou à droite.




1. S'assurer que le pêne est en position déverrouillée.
2. Appuyer sur la touche SET (réglage) pendant 2 secondes jusqu'à ce que la DEL rouge s'allume et un bip se fasse entendre à deux reprises. Le mode de programmation est maintenant activé.
3. Entrer le code de programmation prédéfini en usine, 1-2-3-4-5-6, et appuyer ensuite sur la touche . Entrer [00] et appuyer ensuite sur la touche . La DEL rouge s'allumera et restera allumée pendant 10 secondes. La direction de la course du pêne est maintenant réglée.

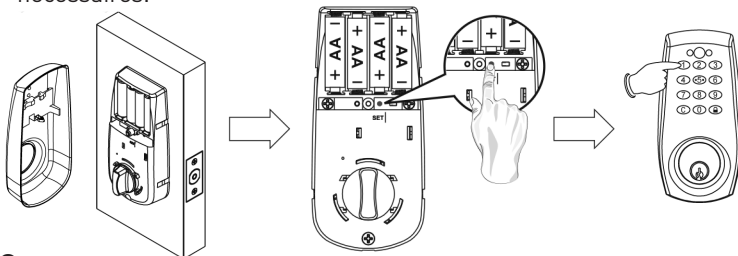


PROGRAMMATION

MODIFIER LE CODE DE PROGRAMMATION

IMPORTANT : Le code de programmation prédéfini en usine est 1-2-3-4-5-6 et il doit être changé pour un code unique à 6 chiffres avant d'utiliser le pêne dormant.




1. Appuyer sur la touche SET (réglage) pendant 2 secondes jusqu'à ce que la DEL rouge s'allume et un bip se fasse entendre à deux reprises. Le mode de programmation est maintenant activé.
2. Entrer 1-2-3-4-5-6 (ou le code de programmation actuel) et appuyer ensuite sur la touche .
3. Entrer 1-0 et appuyer ensuite sur la touche .
4. Entrer un nouveau code de programmation unique de 6 chiffres et appuyer sur la touche . La DEL rouge demeurera allumée pendant 10 secondes au cas où d'autres changements seraient nécessaires.

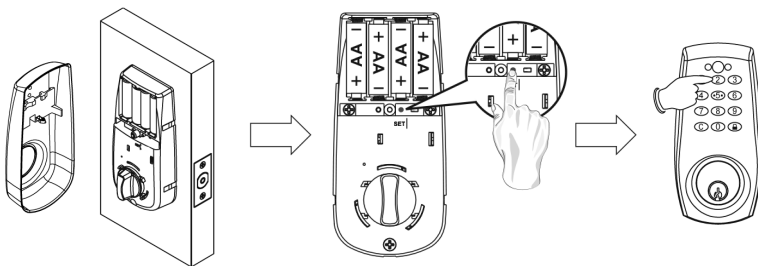


PROGRAMMATION

AJOUTER UN NOUVEAU CODE D'ACCÈS

Suivre les étapes suivantes :

1. Appuyer sur la touche SET (réglage) pendant 2 secondes. La DEL rouge s'allumera et un bip se fera entendre à deux reprises. Le mode de programmation est maintenant activé.
2. Entrer 1-2-3-4-5-6 (ou le code de programmation actuel) et appuyer ensuite sur la touche . Entrer [20] et appuyer sur la touche . Entrer le nouveau code d'accès (4 à 6 chiffres) et appuyer sur la touche . La DEL rouge demeurera allumée pendant 10 secondes au cas où d'autres changements seraient nécessaires. Le nouveau code d'accès est maintenant ajouté au verrou.



* Capacité : un maximum de 10 codes.




PROGRAMMATION

AJOUTER UN OU PLUSIEURS CODES D'ACCÈS À USAGE UNIQUE

IMPORTANT :

1. Un code d'accès à usage unique ne peut être utilisé que pour une entrée réussie et ne sera plus valide une fois le verrou verrouillé de nouveau.
2. Le mode de verrouillage automatique doit être activé avant de poursuivre aux étapes suivantes de façon à ce que la porte soit verrouillée lorsque l'utilisateur du code à usage unique quitte le bâtiment.
3. La capacité maximale de codes d'accès à usage unique est de 5 codes (4 chiffres).




Suivre les étapes suivantes :

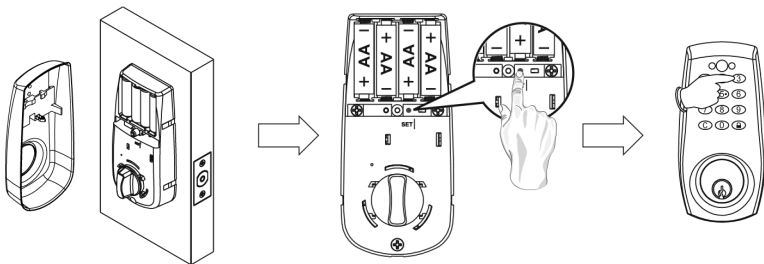
1. Appuyer sur la touche [SET] (réglage) pendant 2 secondes. La DEL rouge s'allumera et un bip se fera entendre à deux reprises. Le mode de programmation est maintenant activé.
2. Entrer 1-2-3-4-5-6 (ou le code de programmation actuel) et appuyer ensuite sur la touche . Entrer [21], appuyer sur la touche , entrer le code d'accès à usage unique (4 chiffres) et appuyer sur la touche . La DEL rouge demeurera allumée pendant 10 secondes au cas où d'autres changements seraient nécessaires.

PROGRAMMATION

SUPPRIMER DES CODES D'ACCÈS EXISTANTS

Suivre les étapes suivantes :




1. Appuyer sur la touche SET (réglage) pendant 2 secondes. La DEL rouge s'allumera et un bip se fera entendre à deux reprises. Le mode de programmation est maintenant activé.
2. Entrer 1-2-3-4-5-6 (ou le code de programmation actuel) et appuyer ensuite sur la touche . Entrer [30] et appuyer sur la touche . Entrer le code d'accès existant (que l'on désire éliminer) et appuyer ensuite sur la touche . La DEL rouge demeurera allumée pendant 10 secondes au cas où d'autres changements seraient nécessaires. Le code d'accès a été supprimé.

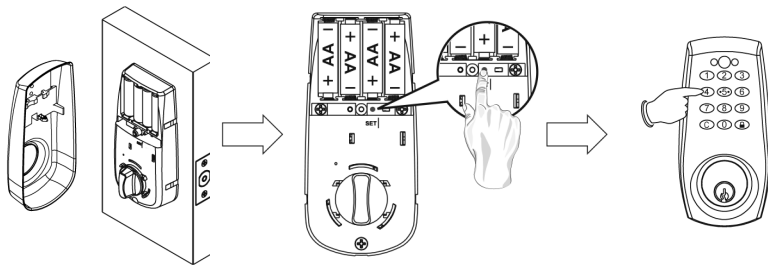


PROGRAMMATION

SUPPRIMER TOUS LES CODES D'ACCÈS EXISTANTS D'UN SEUL COUP

Suivre les étapes suivantes :

1. Appuyer sur la touche SET (réglage) pendant 2 secondes.
La DEL rouge s'allumera et un bip se fera entendre à deux reprises.
Le mode de programmation est maintenant activé.
2. Entrer 1-2-3-4-5-6 (ou le code de programmation actuel) et appuyer ensuite sur la touche  Entrer [40] et appuyer sur la touche .
Appuyer sur la touche  pendant 3 secondes (un bip se fera entendre et le témoin lumineux vert s'allumera). La DEL rouge restera allumée pendant 10 secondes. Les codes d'accès existants ont tous été supprimés.








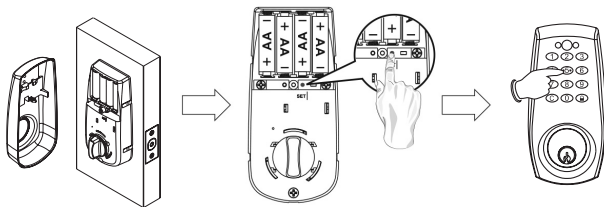
PROGRAMMATION

DÉSACTIVER TEMPORAIREMENT TOUS LES CODES D'UTILISATEUR (MODE VACANCE)

IMPORTANT : Une clé valide est nécessaire pour déverrouiller la porte ou le code de programmation actuel est nécessaire pour DÉSACTIVER le mode vacance.

Suivre les étapes suivantes :

1. Appuyer sur la touche [SET] (réglage) pendant 2 secondes. La DEL rouge s'allumera et un bip se fera entendre à deux reprises. Le mode de programmation est maintenant activé.
2. Entrer 1-2-3-4-5-6 (ou le code de programmation actuel) et appuyer sur la touche . Pour ACTIVER le mode vacance, entrer [50], appuyer sur la touche , entrer [0] et appuyer sur la touche . Pour DÉSACTIVER le mode vacance, entrer [50], appuyer sur la touche , entrer [1] et appuyer sur la touche . La DEL rouge restera allumée pendant 10 secondes. La programmation est terminée.



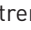
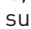
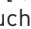


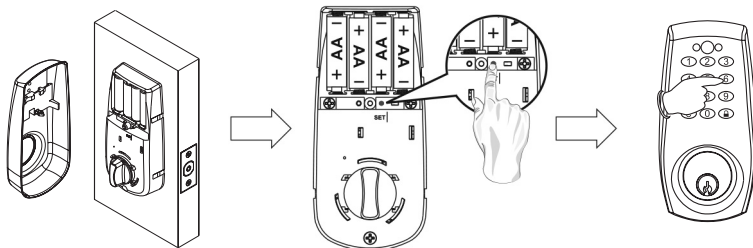
PROGRAMMATION

DÉSACTIVER LE SON DES TOUCHES (MODE SOURDINE)

IMPORTANT : La fonction de sourdine n'aura aucun effet sur le son des touches lorsque le mode de programmation est activé

Suivre les étapes suivantes :

1. Appuyer sur la touche [SET] (réglage) pendant 2 secondes. La DEL rouge s'allumera et un bip se fera entendre à deux reprises. Le mode de programmation est maintenant activé.
2. Entrer 1-2-3-4-5-6 (ou le code de programmation actuel) et appuyer sur la touche . Pour ACTIVER le mode sourdine, entrer [60], appuyer sur la touche , entrer [0] et appuyer sur la touche . Pour DÉSACTIVER le mode sourdine, entrer [60], appuyer sur la touche , entrer [1] et appuyer sur la touche . La DEL rouge restera allumée pendant 10 secondes. La programmation est terminée.






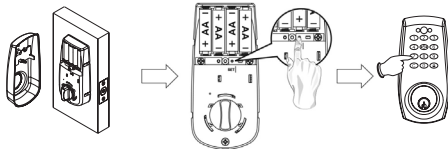
PROGRAMMATION

RÉGLAGE DU TEMPORISATEUR DE LA FONCTION DE VERROUILLAGE AUTOMATIQUE IMPORTANT :

1. Réglage par défaut du temporisateur de la fonction de verrouillage automatique : 10 secondes.
2. Possibilité de réglage du temporisateur de la fonction de verrouillage automatique : de 10 à 90 secondes.
3. Il se produira trois clignotements et trois bips si un délai incorrect est entré, c'est-à-dire moins de 10 secondes ou plus de 90 secondes.

Suivre les étapes suivantes :


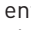
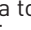
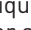
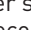
1. Appuyer sur la touche [SET] (réglage) pendant 2 secondes. La DEL rouge s'allumera et un bip se fera entendre à deux reprises. Le mode de programmation est maintenant activé.
2. Entrer 1-2-3-4-5-6 (ou le code de programmation actuel) et appuyer sur la touche . Entrer [70], appuyer sur la touche , entre un nouveau délai (10-90 secondes) et appuyer sur la touche . Le verrou émettra un bip après chaque étape en guise de confirmation. La DEL rouge restera allumée pendant 10 secondes. La programmation est terminée.

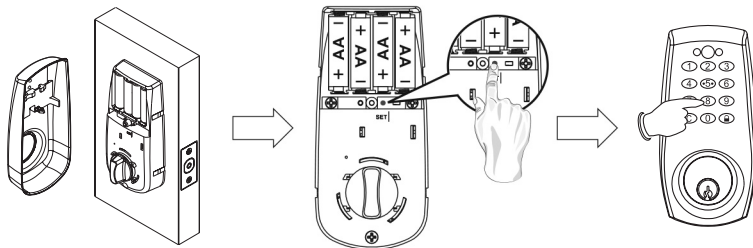


PROGRAMMATION

ACTIVER/DÉSACTIVER LA FONCTION DE VERROUILLAGE AUTOMATIQUE

Suivre les étapes suivantes :

3. Appuyer sur la touche [SET] (réglage) pendant 2 secondes. La DEL rouge s'allumera et un bip se fera entendre à deux reprises. Le mode de programmation est maintenant activé.
4. Entrer 1-2-3-4-5-6 (ou le code de programmation actuel) et appuyer sur la touche . Pour ACTIVER la fonction de verrouillage automatique, entrer [80], appuyer sur la touche  , entrer [0] et appuyer sur la touche . Pour DÉSACTIVER la fonction de verrouillage automatique, entrer [80], appuyer sur la touche  , entrer [1] et appuyer sur la touche . La DEL rouge restera allumée pendant 10 secondes. La programmation est terminée.



PROGRAMMATION

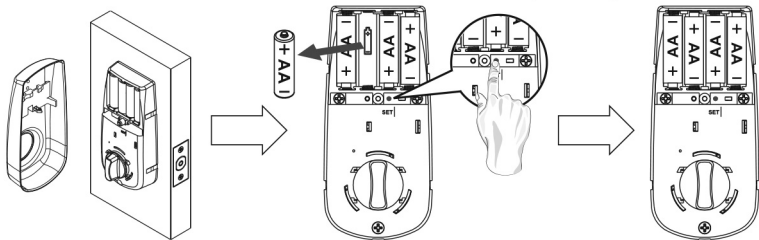
RESTAURER LES PARAMÈTRES D'USINE

IMPORTANT :

1. Tous les codes d'accès et le code de programmation actuel seront effacés.
2. Le verrou sera rétabli à la programmation prédéfinie et le code de programmation sera 1-2-3-4-5-6.
3. Prière de modifier le code de programmation et d'ajouter immédiatement un nouveau code d'accès avant d'utiliser le verrou.

Suivre les étapes suivantes :

1. Retirer une pile du compartiment à piles.
2. Tout en appuyant sur la touche [SET] (réglage), replacer la pile dans le compartiment. La DEL verte s'allumera et un bip se fera entendre à deux reprises. Toutes les fonctions seront rétablies aux paramètres d'usine.

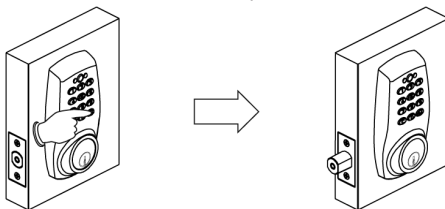


FONCTIONNEMENT

FONCTIONNEMENT DU VERROU

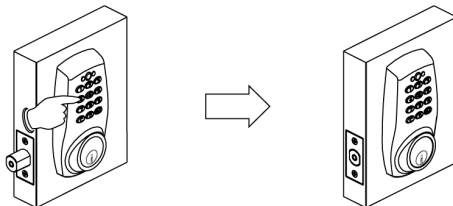
Pour verrouiller :

1. Étape : appuyer sur la touche  pour verrouiller la porte.
(La DEL verte s'allumera et un court bip se fera entendre.)



Pour déverrouiller :

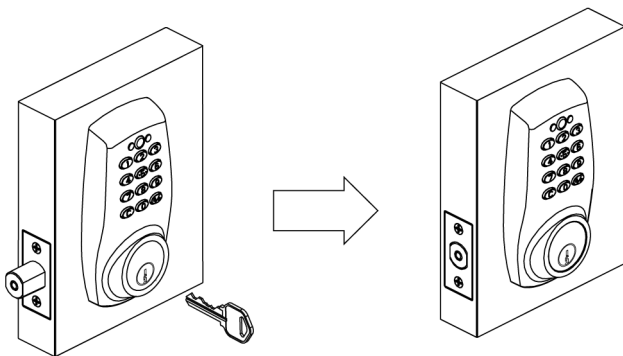
1. Étape : entrer un code d'accès valide (4-6 chiffres) pour rétracter le pêne.



FUNCTIONNEMENT

MODE DE SÉCURITÉ


1. Le clavier se désactivera automatiquement pendant 1 minute après 4 tentatives infructueuses.
2. Le pêne dormant peut être verrouillé ou déverrouillé grâce à une clé normale valide en mode de sécurité.



SECTION DÉPANNAGE - INSTALLATION

QUESTIONS	RÉPONSES
A. Le loquet ne fonctionne pas correctement après l'installation.	<ol style="list-style-type: none">1. S'assurer que la procédure de RÉGLAGE AUTOMATIQUE DE LA DIRECTION DU PÊNE a bien été effectuée après l'installation. Voir la page 22.2. Vérifier que le trou au centre de la gâche est aligné avec le trou du loquet sur la porte afin que le pêne puisse être actionné sans problème.3. S'assurer que la lame de torsion est insérée correctement (en position horizontale) dans le mécanisme d'actionnement du loquet.
B. Un coup se fait sentir en tournant le bouton-pousier ou la clé.	<ol style="list-style-type: none">1. Prière d'exécuter les fonctions de verrouillage et de déverrouillage pour permettre au moteur de se positionner à nouveau.

SECTION DÉPANNAGE - FONCTIONNEMENT

QUESTIONS	RÉPONSES
A. Le clavier ne répond pas.	<ol style="list-style-type: none">1. Vérifier si les piles sont correctement installées.2. Vérifier si la DEL jaune clignote. Si elle clignote constamment, cela signifie que « les piles sont faibles ».3. S'assurer que le câble est bien branché au port.
B. Le code de programmation ne peut être modifié.	<ol style="list-style-type: none">1. Suivre les étapes de la section « MODIFIER LE CODE DE PROGRAMMATION » en ne prenant pas plus de 10 secondes pour entrer les codes.2. S'assurer que le nouveau code de programmation a été entré correctement à deux reprises ou rétablir les paramètres d'usine (voir page 32) et programmer à nouveau le loquet.
C. Impossible de supprimer tous les codes d'utilisateurs.	<ol style="list-style-type: none">1. S'assurer de ne pas prendre plus de 10 secondes pour entrer les codes.2. S'assurer que le bon code de programmation a été entré.3. La touche  doit être appuyée pendant 3 secondes.

SECTION DÉPANNAGE - FONCTIONNEMENT

QUESTIONS	RÉPONSES
D. Impossible d'ajouter un nouveau code d'accès.	<ol style="list-style-type: none">1. S'assurer de ne pas prendre plus de 10 secondes pour entrer les codes.2. S'assurer que le bon code de programmation a été entré.3. Le nouveau code d'accès ne peut être sauvegardé s'il y a déjà 10 codes d'accès en mémoire.
E. Qu'arrive-t-il si le verrou ne peut être déverrouillé à l'aide du clavier?	<ol style="list-style-type: none">1. S'assurer que le bon code de programmation a été entré.2. Vérifier si la DEL jaune clignote. Si elle clignote, prière de remplacer les 4 piles par des piles neuves.3. S'assurer que la gâche est installée correctement si le loquet est coincé.
F. Le verrou ne peut être réinitialisé.	<ol style="list-style-type: none">1. Prière de consulter la section « RESTAURER LES PARAMÈTRES D'USINE » à la page 32 et s'assurer de suivre correctement toutes les étapes.2. Vérifier si la DEL jaune clignote. Si elle clignote, prière de remplacer les 4 piles par des piles neuves.

SECTION DÉPANNAGE - FONCTIONNEMENT

QUESTIONS	RÉPONSES
G. La DEL rouge reste allumée une fois les réglages terminés.	<ol style="list-style-type: none">1. Prière de s'assurer que la touche [SET] (réglage) ne soit pas coincée.2. Prière de réinstaller les piles.
H. La fonction « verrouillage automatique » ne fonctionne pas.	<ol style="list-style-type: none">1. Prière de s'assurer que l'interrupteur de « verrouillage automatique » est à la position [ON] (activé).2. Vérifier si la DEL jaune clignote. Si elle clignote, remplacer les 4 piles.
I. La DEL jaune clignote constamment.	<ol style="list-style-type: none">1. Les piles sont faibles. Prière de les remplacer par 4 piles neuves pour une performance optimale (il est recommandé d'utiliser des piles alcalines).
J. Que faire si un code erroné a été entré?	<ol style="list-style-type: none">1. Appuyer une fois sur la touche (C) et entrer le code selon la marche à suivre normale.
K. Comment illuminer le clavier?	<ol style="list-style-type: none">1. Appuyer sur n'importe quelle touche.
<p>* Si le verrou semble être endommagé ou ne fonctionne pas correctement, prière de communiquer avec le service à la clientèle Taymor. Visiter taymor.com pour les numéros de téléphone des personnes-ressources.</p>	

PAGE D'INFORMATION

INSTRUCTION DE SÉCURITÉ

1. Ne partager son code de programmation avec personne.
2. Garder une copie écrite de tous les codes d'accès valides dans un endroit sûr. (Le tableau ci-dessous peut être utilisé pour garder l'information.)
3. Il est conseillé de programmer à nouveau tous les codes si toute information de sécurité figurant dans le tableau est perdue.

NOM	CODE D'ACCÈS

CODE DE PROGRAMMATION

--

CONCIERGE 300

SÉRIE PROFESSIONAL
PÈNE DORMANT ÉLECTRONIQUE

GARANTIE

LE PÈNE DORMANT ÉLECTRONIQUE CONCIERGE 300 SÉRIE PROFESSIONAL de Taymor est fabriqué en respectant les normes de qualité et de main-d'œuvre les plus rigoureuses. Toutes les serrures Taymor sont garanties contre tout défaut au niveau de la finition pendant 5 (cinq) ans et contre tout défaut des composants mécaniques, du matériau et de la main-d'œuvre pour la durée de vie du produit tant que l'acheteur/consommateur original demeure propriétaire de la résidence où les produits sont installés. Taymor remplacera sans frais, pendant la période de garantie, toute pièce qui ne satisfait pas aux termes de la garantie moyennant une installation et un usage normaux à condition que le produit ait été entretenu selon les directives d'entretien énoncées sur l'emballage et sur le site Web. Les composants électroniques de ce verrou sont limités à 1 (un) an de garantie à compter de la date d'achat.

Pour plus de détails, visiter www.taymor.com

RÈGLEMENTS D'IC

Cet appareil numérique de classe B respecte la NMB-003 canadienne. Ce dispositif respecte la norme CNR-210 pour les appareils exempts de licence d'Industrie Canada.

L'utilisation est assujettie aux conditions suivantes : 1) ce dispositif ne peut pas causer de brouillage préjudiciable; et 2) ce dispositif doit accepter tout brouillage reçu, y compris tout brouillage pouvant entraîner le mauvais fonctionnement du dispositif.



www.taymor.ca

© MARQUE DÉPOSÉE DE TAYMOR INDUSTRIES LTD.