

# COLUMBIA

ACCESSOIRES DE BAIN  
SÉRIES 5000

Taymor®



FINI  
OFFERT

NICKEL SATINÉ  
C15



CHROME POLI  
C26



## CARACTÉRISTIQUES

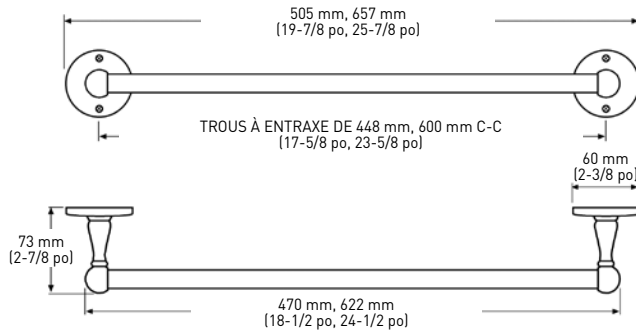
- MONTAGE EXPOSÉ
- GARANTIE À VIE
- PIÈCES DE MONTAGE ET INSTRUCTIONS POUR L'INSTALLATION COMPRISES

FABRICATION : ZAMAC (ALLIAGE DE ZINC MOULÉ)

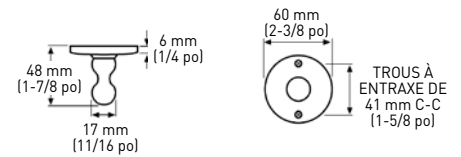
COMPREND DISPOSITIFS D'ANCRAGE EN NYLON ET VIS PHILLIPS EN ACIER — N°8 x 32 mm (1-1/4 po)

|     |               | TAILLE DE LA BARRE<br>DU PORTE-SERVIETTES | MATÉRIAU DE LA BARRE<br>DU PORTE-SERVIETTES | MATÉRIAU DU TUBE DE<br>L'ANNEAU À SERVIETTES | MATÉRIAU DU PORTE-<br>PAPIER HYGIÉNIQUE<br>EN ROULEAU | MATÉRIAU DU PORTE-<br>PAPIER HYGIÉNIQUE/<br>PORTE-SERVIETTES |
|-----|---------------|-------------------------------------------|---------------------------------------------|----------------------------------------------|-------------------------------------------------------|--------------------------------------------------------------|
| C15 | NICKEL SATINÉ | 16 mm (5/8 po)                            | ALUMINIUM                                   | ALUMINIUM                                    | PLASTIQUE                                             | ALLIAGE DE ZINC                                              |
| C26 | CHROME POLI   | 16 mm (5/8 po)                            | ALUMINIUM                                   | ALUMINIUM                                    | PLASTIQUE                                             | ALLIAGE DE ZINC                                              |

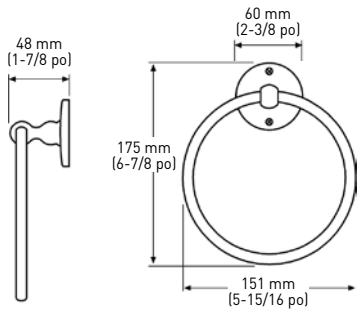
### PORTE-SERVIETTES



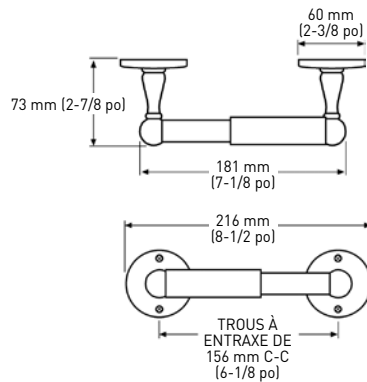
### CROCHET SIMPLE POUR PEIGNOIR



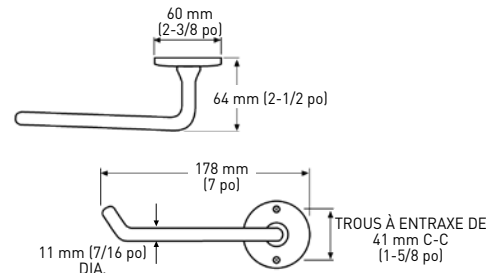
### ANNEAU À SERVIETTE



### PORTE-PAPIER HYGIÉNIQUE STANDARD



### PORTE-PAPIER HYGIÉNIQUE/PORTE-SERVIETTE



LES MESURES PEUVENT VARIER DE 3 %

| IMAGE | DESCRIPTION                                                        | NICKEL SATINÉ<br>C15     | CHROME POLI<br>C26   | QTÉ LA<br>CAISSE |
|-------|--------------------------------------------------------------------|--------------------------|----------------------|------------------|
|       | 18 po x 5/8 po PORTE-SERVIETTES<br>24 po x 5/8 po PORTE-SERVIETTES | 02-D5018SN<br>02-D5024SN | 02-D5018<br>02-D5024 | 4<br>4           |
|       | CROCHET SIMPLE POUR PEIGNOIR                                       | 02-D5001SN               | 02-D5001             | 4                |
|       | ANNEAU À SERVIETTE                                                 | 02-D5004SN               | 02-D5004             | 4                |
|       | PORTE-PAPIER HYGIÉNIQUE STANDARD                                   | 02-D5008SN               | 02-D5008             | 4                |
|       | PORTE-PAPIER HYGIÉNIQUE                                            | 02-D5048SN               | 02-D5048             | 4                |