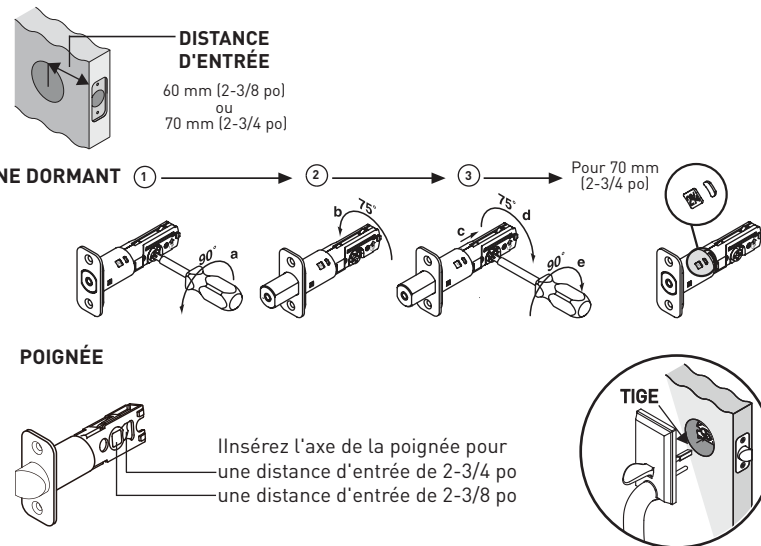
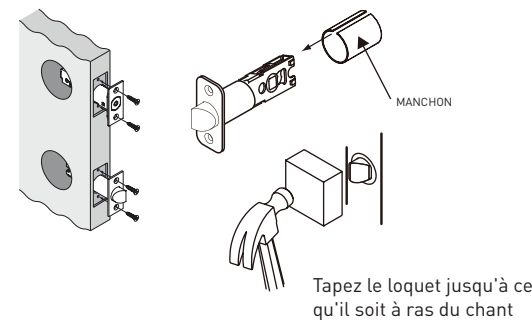


4 SI NÉCESSAIRE, AJUSTEZ LES INSTALLATIONS DU LOQUET POUR OBTENIR UNE DISTANCE D'ENTRÉE ADÉQUATE

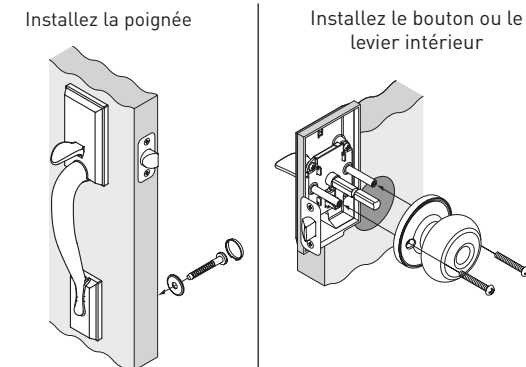


5 INSTALLEZ LE LOQUET ET LE PÈNE DORMANT DE LA POIGNÉE

- Placez le manchon sur le loquet de la poignée avant l'installation dans la mortaise à coins carrés ou à coins arrondis
- N'utilisez pas de manchon pour les installations de loquet à enfoncement

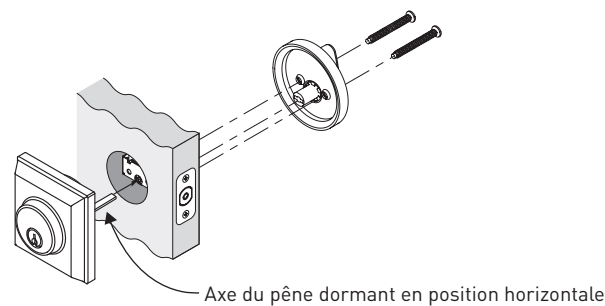


6 INSTALLEZ LA POIGNÉE, LE LEVIER OU LE BOUTON INTÉRIEUR



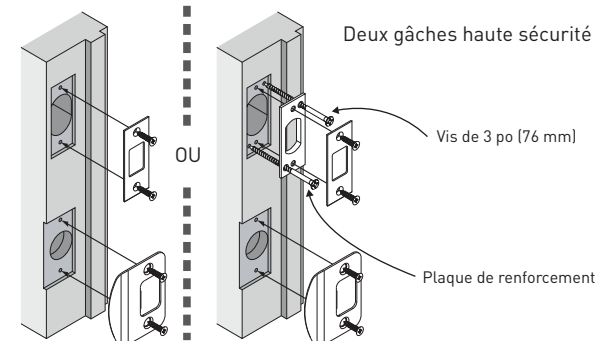
7 (POUR LA FONCTION À UN BARILLET) INSTALLEZ LE BOÎTIER DE BARILLET EXTÉRIEUR ET LE BOUTON-POUCIER INTÉRIEUR

Installez le barillet extérieur, et le bouton-pousier.



8 INSTALLEZ LES GÂCHES

Installez les gâches sur le montant de porte.



- | | |
|--|--|
| 1. Barillet extérieur | 10. Vis de 19 mm (3/4 po) pour loquet (4) |
| 2. Loquet du pêne dormant | 11. Têtière à coins arrondis |
| 3. Bouton-pousier | 12. Poignée |
| 4. Vis de 66 mm (2-5/8 po) pour pêne dormant (2) | 13. Loquet de la poignée |
| 5. Vis de 32 mm (1-1/4 po) pour gâche (4) | 14. Gâche du loquet |
| 6. Vis de renforcement de 76 mm (3 po) (2) | 15. Cache-vis |
| 7. Gâche haute sécurité du pêne dormant | 16. Vis de 42 mm (1-5/8 po) pour tige de poignée (1) |
| 8. Vis de 38 mm (1-1/2 po) pour bouton bombé (2) | 17. Rondelle |
| 9. Bouton ou levier intérieur | 18. Collier à enfoncement de 2 pièces pour le loquet du pêne dormant |
| | 19. Collier à enfoncement de 2 pièces pour le loquet de la poignée |

