

SPECIFICATIONS

- › BHMA/ANSI A156.4 DE QUALITÉ 3
- › HOMOLOGUÉ c-UL ET UL10C CONFORME À LA NORME DE PRESSION POSITIVE
- › BOÎTIER EN ALLIAGE D'ALUMINIUM À HAUTE RÉSISTANCE
- › RÉVERSIBLE
- › DEUX VALVES RÉGLABLES ET INDÉPENDANTES QUI CONTRÔLENT LES VITESSES DE FERMETURE ET DE VERROUILLAGE
- › MONTAGE UNIVERSEL (SUPPORTS ORDINAIRE ET PARALLÈLE INCLUS)
- › FOURNI AVEC VIS À MÉTAUX ET VIS À BOIS
- › FLUIDE HYDRAULIQUE STABLE POUR UN FONCTIONNEMENT DANS TOUTES LES CONDITIONS CLIMATIQUES ET POUR UNE LUBRIFICATION CONSTANTE DE -20 °C À +50 °C
- › GARANTIE DE 1 AN SUR LA FINITION



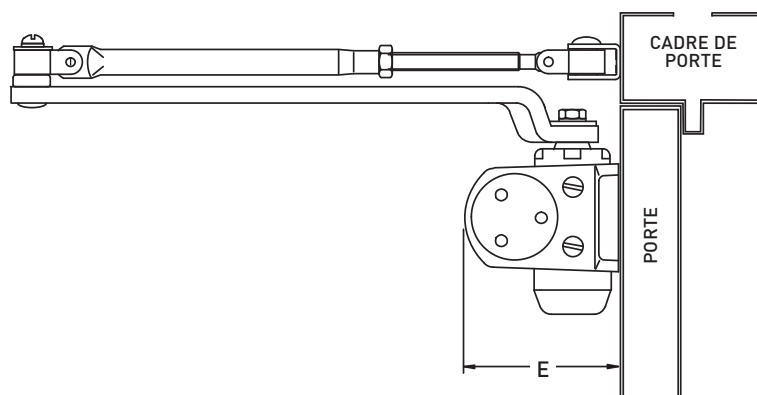
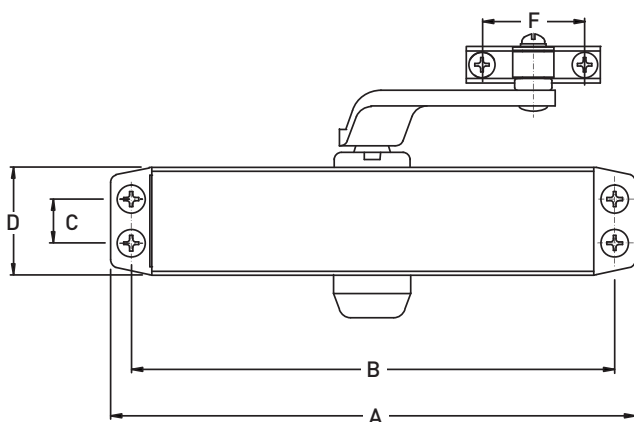
ANSI DE
QUALITÉ 3



HOMOLOGUÉ



GARANTIE DE 5 ANS SUR LES COMPOSANTS MÉCANIQUES



| | A | B | C | D | E | F |
|---|-----------------------|-----------------------|-------------------|-----------------------|-----------------------|----------------------|
| 14-HC602AL 14-HC602BLK | 186 mm (7-5/16 po) | 168 mm (6-5/8 po) | 19 mm (3/4 po) | 44,5mm (1-3/4 po) | 70 mm (2-3/4 po) | 40 mm (1-9/16 po) |
| 14-HC603AL 14-HC603BLK 14-1623C26 | 223 mm (8-3/4 po) | 206 mm (8-1/8 po) | 19 mm (3/4 po) | 44,5 mm (1-3/4 po) | 72 mm (2-13/16 po) | 40 mm (1-9/16 po) |
| 14-HC604AL | 248 mm (9-3/4 po) | 230 mm (9-1/16 po) | 19 mm (3/4 po) | 44,5mm (1-3/4 po) | 72 mm (2-13/16 po) | 40 mm (1-9/16 po) |

| TAILLE | DIMENSION ET POIDS MAXIMUMS RECOMMANDÉS DES PORTES | NOIR MAT 19 | CHROME POLI 26 | ALUMINIUM | QTÉ LA CAISSE |
|--------|--|----------------|-------------------|--------------|------------------|
| 2 | 85 cm x 210 cm (36 po x 83 po) 25-45 kg (55-99 lbs) | 14-HC602BLK | — | 14-HC602AL | 10 |
| 3 | 95cm x 210 cm (37 po x 83 po) 45-65 kg (99-143 lbs) | 14-HC603BLK | 14-1623C26* | 14-HC603AL | 10 |
| 4 | 105cm x 240 cm (41 po x 95 po) 65-85 kg (143-187 lbs) | — | — | 14-HC604AL | 10 |
| | COUVERTURE DÉCORATIVE | 14-C1600BLK | — | 14-C1600AL | 50 |
| | BOULONS TRAVERSANTS | 14-HC600BLKTB | — | 14-HC600ALTB | 250 |

*COUVERCLE DÉCORATIF INCLUS DANS LA FINITION CHROME POLI