

SPÉCIFICATIONS

- CONSTRUCTION EN MÉTAL MASSIF
- LOQUET RÉGLABLE 4-EN-1 POUR INSTALLATIONS À ENFONCEMENT ET À MORTAISE CARRÉE AVEC DISTANCE D'ENTRÉE RÉGLABLE : 60 MM (2-3/8 PO) - 70 MM (2-3/4 PO)
- POUR ÉPAISSEUR DE PORTE STANDARD : 35 MM (1-3/8 PO) - 45 MM (1-3/4 PO)
- TROUS STANDARDS : 54 MM (2-1/8 PO)
- GÂCHE « D » À COINS ARRONDIS DE 1-3/4 PO X 2-1/4 PO AVEC LANGUETTE PLEINE LARGEUR
- CLÉ WR5 À 5 GOUPILLES
- SERVICES DE CLÉAGE OFFERTS
- LA RÉSISTANCE AU FEU NE S'APPLIQUE PAS À LA FONCTION D'ENTRÉE
- COMPATIBLE AVEC PÊNE DEMI-TOUR À CRAN D'ARRÊT AVEC DISTANCE D'ENTRÉE DE 5 PO



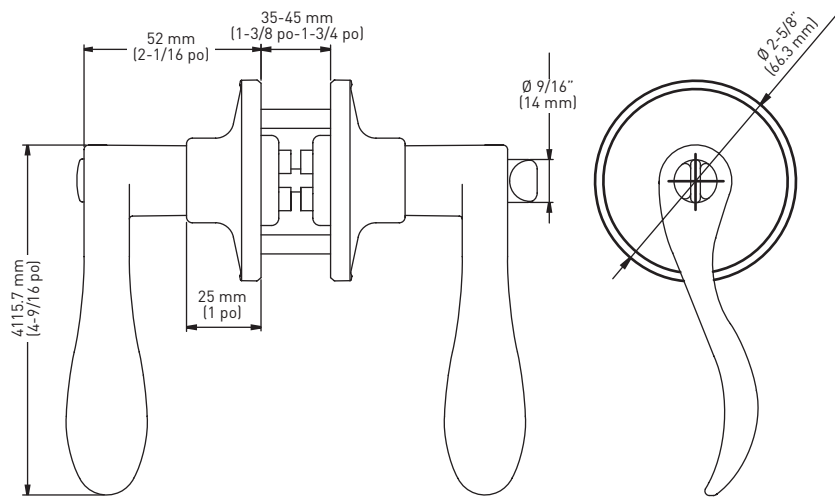
QUALITÉ
3

ANSI DE QUALITÉ 3

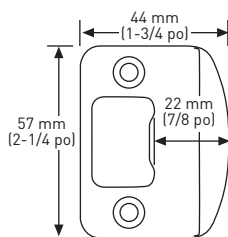
GARANTIE À VIE MÉCANIQUES ET DE 5 ANS SUR LA FINITION

RÉSISTANCE AU FEU DE 20 MINUTES EN OPTION POUR CERTAINES FONCTIONS

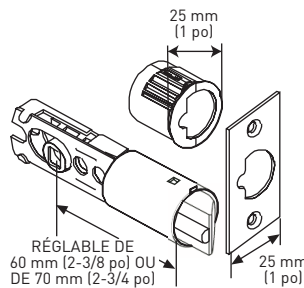
RÉVERSIBLE



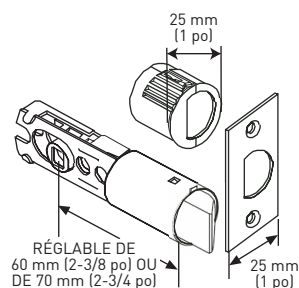
LOQUET 4-EN-1 À ENFONCEMENT ET À MORTAISE CARRÉE



GÂCHE À COINS ARRONDIS AVEC LANGUETTE PLEINE LARGEUR



LOQUET D'ENTRÉE 4-EN-1



LOQUET 4-EN-1 VERROUILLABLE/ NON VERROUILLABLE

LES MESURES PEUVENT VARIER DE 3 %

LES MESURES SONT PRÉSENTÉES À TITRE DE RÉFÉRENCE SEULEMENT. TAYMOR SE RÉSERVE LE DROIT DE CHANGER LES SPÉCIFICATIONS DU PRODUIT SANS DONNER D'AVIS. POUR CONSULTER LES DÉTAILS DE LA GARANTIE DU PRODUIT, VEUILLEZ VISITER LE SITE WEB DE TAYMOR

ORLEANS

EMBALLAGE POUR CONSTRUCTEUR

BRONZE ÂGÉ 10B+
NICKEL SATINÉ 15

QTÉ LA CAISSE 20

**VEUILLEZ AJOUTER « R » [DROITE] OU « L » [GAUCHE] À LA FIN DES NUMÉROS D'ARTICLE POUR CHOISIR UNE OUVERTURE À DROITE OU UNE OUVERTURE À GAUCHE LORS DE LA COMMANDE DE GARNITURES

ENTRÉE - KD	VERROUILLABLE	NON VERROUILLABLE	FAUSSE GARNITURE**
36-D8310CBRN	36-D8303BBRN	36-D8305BRN	36-8311__BRN
36-D8310CSN	36-D8303BSN	36-D8305SN	36-8311__SN