



LEVIER
ORLEANS



ENTRÉE
AVANT/ARRIÈRE
BOUTON TOURNANT INTÉRIEUR



VERROUILLABLE
CHAMBRE/SALLE DE BAINS
BOUTON TOURNANT INTÉRIEUR



NON VERROUILLABLE
VESTIBULE/PLACARD



FAUSSE GARNITURE/
INACTIVE

FINITIONS
OFFERTES

10B+
BRONZE
ÂGÉ



17A
NICKEL
ANTIQUÉ



15
NICKEL
SATINÉ

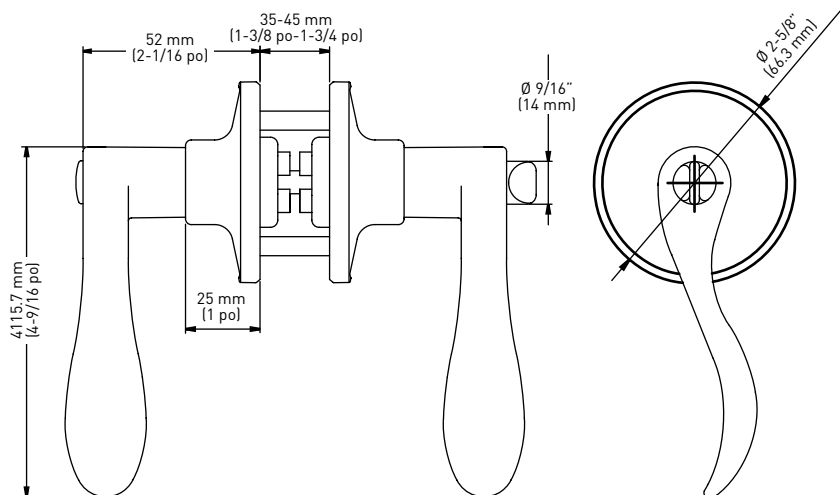


26D
CHROME
SATINÉ

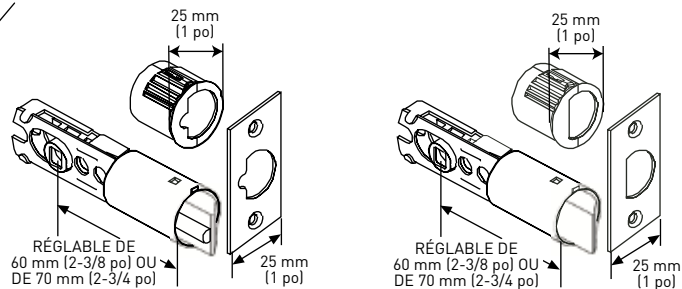


CARACTÉRISTIQUES

- ENTIÈREMENT RÉVERSIBLE POUR PORTES MAIN GAUCHE ET MAIN DROITE
- NON DESTINÉ À LA FONCTION FAUSSE GARNITURE
- POUR LES PORTES DE 1-3/8 po À 1-3/4 po D'ÉPAISSEUR
- GÂCHE « D » À COINS ARRONDIS DE 1-3/4 po x 2-1/4 po
AVEC LANGUETTE PLEINE LARGEUR
- SERVICES DE CLÉAGE DISPONIBLES
- GARANTIE DE 25 ANS SUR LES COMPOSANTS MÉCANIQUES

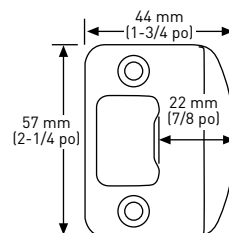


LOQUET 4-EN-1 À ENFONCEMENT ET À MORTAISE CARRÉE



LOQUET D'ENTRÉE 4-EN-1

**LOQUET 4-EN-1 VERROUILLABLE/
NON VERROUILLABLE**



**GÂCHE À COINS ARRONDIS AVEC
LANGUETTE PLEINE LARGEUR**

OPTIONS POUVANT ÊTRE AJOUTÉES AUX LEVIERS ORLEANS

- VEUILLEZ COMMUNIQUER AVEC VOTRE REPRÉSENTANT TAYMOR POUR LES OPTIONS DE CLÉAGE SPÉCIALISÉ, COMME POUR DES SERRURES À CLÉS IDENTIQUES OU À CLÉS DIFFÉRENTES OU PLUSIEURS VARIATIONS DE CLÉAGE PASSE-PARTOUT ET TEMPORAIRE.

	10B+ BRONZE ÂGÉ	15 NICKEL SATINÉ	17A NICKEL ANTIQUE	24D CHROME SATINÉ	QTÉ LA CAISSE
LEVIER BRETON - EN BOÎTE					
D'ENTRÉE - LEVIER AVANT/ARRIÈRE (BOUTON TOURNANT INTÉRIEUR) LOQUET 4-EN-1 À MORTAISE CARRÉE ET À ENFONCEMENT - KD	36-D8310CBRN	36-D8310CSN	36-D8310CAN	36-D8310CSC	20
VERROUILLABLE - LEVIER POUR CHAMBRE/SALLE DE BAINS (BOUTON TOURNANT INTÉRIEUR) LOQUET 4-EN-1 À MORTAISE CARRÉE ET À ENFONCEMENT	36-D8303BBRN	36-D8303BSN	36-D8303BAN	36-D8303BSC	20
NON VERROUILLABLE - LEVIER POUR VESTIBULE/PLACARD LOQUET 4-EN-1 À MORTAISE CARRÉE ET À ENFONCEMENT	36-D8305BRN	36-D8305SN	36-D8305AN	36-D8305SC	20
FAUSSE SERRURE OD - LEVIER À UN CÔTÉ	36-8311RBRN	36-8311RSN	36-8311RAN	36-8311RSC	20
FAUSSE SERRURE OG - LEVIER À UN CÔTÉ	36-8311LBRN	36-8311LSN	36-8311LAN	36-8311LSC	20