

BOUTON SPHÉRIQUE VILLA ET PÊNE DORMANT À UN BARILLET

SPÉCIFICATIONS DU BOUTON SPHÉRIQUE VILLA

- › DÉCLENCHEMENT AUTOMATIQUE AU MOYEN D'UN BOUTON-POUSOIR POUR LA FONCTION VERROUILLABLE ET LES LEVIERS D'ENTRÉE À CLÉ
- › LOQUETS UNIVERSELS 6-EN-1 OFFRANT UN AJUSTEMENT GARANTI
- › COMPREND UN COLLIER ANTI-CROCHETAGE POUR UNE SÉCURITÉ RENFORCÉE
- › RETRAIT DU LOQUET À 78 DEGRÉS
- › CONSTRUCTION TOUT EN MÉTAL HAUT DE GAMME
- › TOUTES LES SERRURES SONT EMBALLÉES AVEC DES GÂCHES « D » STANDARD À COINS 1-3/4 po x 2-1/4 po
- › S'ADAPTE AUX PORTES STANDARDS



QUALITÉ
3

ANSI DE QUALITÉ 3



**GARANTIE À VIE ET SUR LES COMPOSANTS
MÉCANIQUES ET 5 ANS POUR LA FINITION**

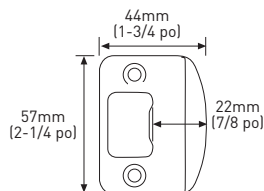
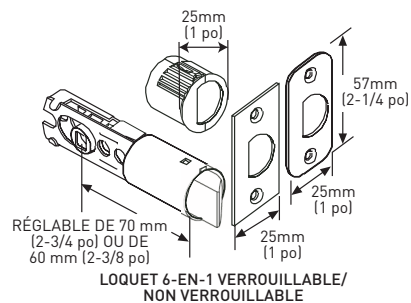
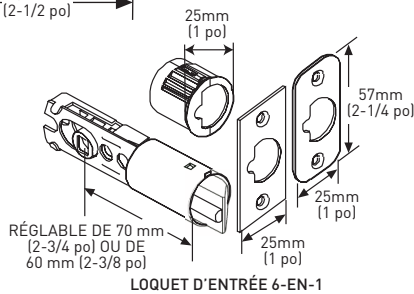
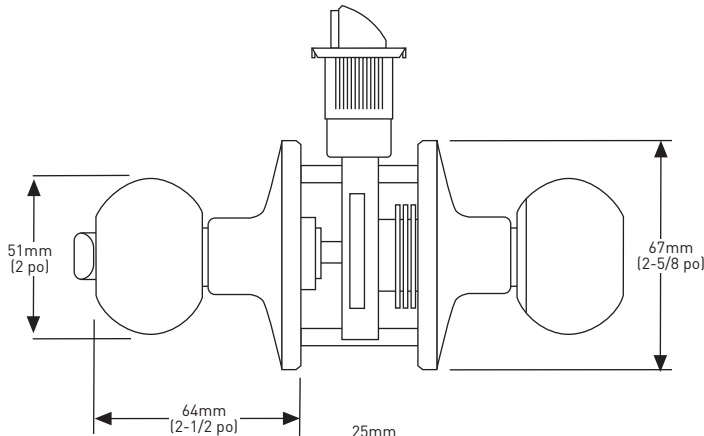


SERVICES DE CLÉAGE COMPLETS OFFERTS
ENTRÉE DE CLÉ WRS, EMBALLÉE AVEC DES CLÉS
DIFFÉRENTES (KD) OU CLÉS IDENTIQUES



RÉSISTANCE AU FEU
DE 20 MINUTES EN
OPTION POUR CERTAINES
FONCTIONS

BOUTON SPHÉRIQUE VILLA



LES MESURES PEUVENT VARIER DE 3 %

LES MESURES SONT PRÉSENTÉES À TITRE DE RÉFÉRENCE SEULEMENT. TAYMOR SE RÉSERVE LE DROIT DE CHANGER LES SPÉCIFICATIONS DU PRODUIT SANS DONNER D'AVIS. POUR CONSULTER LES DÉTAILS DE LA GARANTIE DU PRODUIT, VEUILLEZ VISITER LE SITE WEB DE TAYMOR

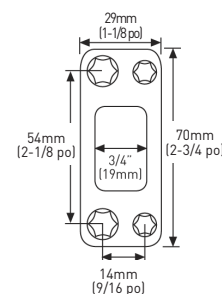
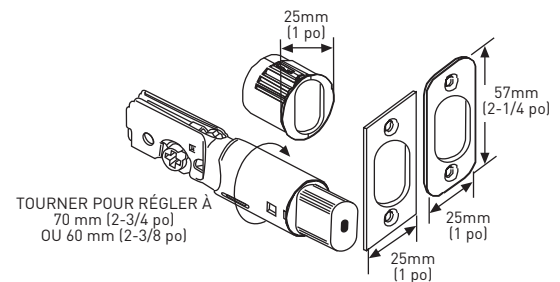
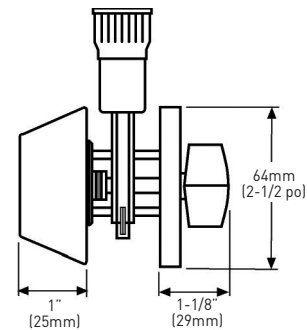
SPÉCIFICATIONS DU PÊNE DORMANT À UN BARILLET

- › TIGE EN ACIER TREMPÉ « IMPOSSIBLE À COUPER »
- › LOQUET 6-EN-1
- › GARANTIE À VIE SUR LES COMPOSANTS MÉCANIQUES
- › GARANTIE DE 5 ANS SUR LA FINITION

SPÉCIFICATIONS - SEULEMENT CLÉS

- › BARILLET ANTI-COUPLE DE DEUX PIÈCES
- › DEUX VIS DE 3 po POUR GÂCHE POUR UNE SÉCURITÉ ACCRUE
- › GÂCHE HAUTE SÉCURITÉ STANDARD
- › BARILLET EN LAITON MASSIF
- › COLLIER ANTI-GLISSEMENT (AMOVIBLE POUR LES TROUS DE 1-1/2 po)

PÊNE DORMANT À UN BARILLET



EMBALLAGE DE DÉTAIL	CHROME SATINÉ 26D	ACIER INOXYDABLE SATINÉ 32D	QTÉ LA CAISSE
BOUTON SPHÉRIQUE VILLA ET PÊNE DORMANT À UN BARILLET	34-FV131496	34-FV531436	4