

Taymor

FJORD

SÉRIE PROFESSIONAL
POIGNÉE

SÉRIE PROFESSIONAL
POIGNÉE
EMBALLAGE POUR CONSTRUCTEUR



LEVIER INTÉRIEUR
EQUINOX

FINITIONS
OFFERTES

15
NICKEL
SATINÉ



26
CHROME
POLI

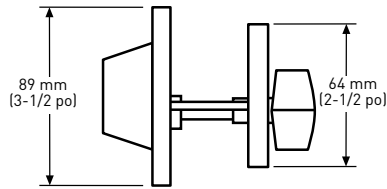


26D
CHROME
SATINÉ

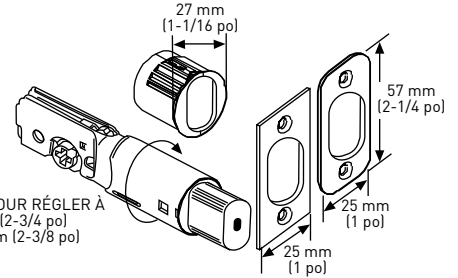
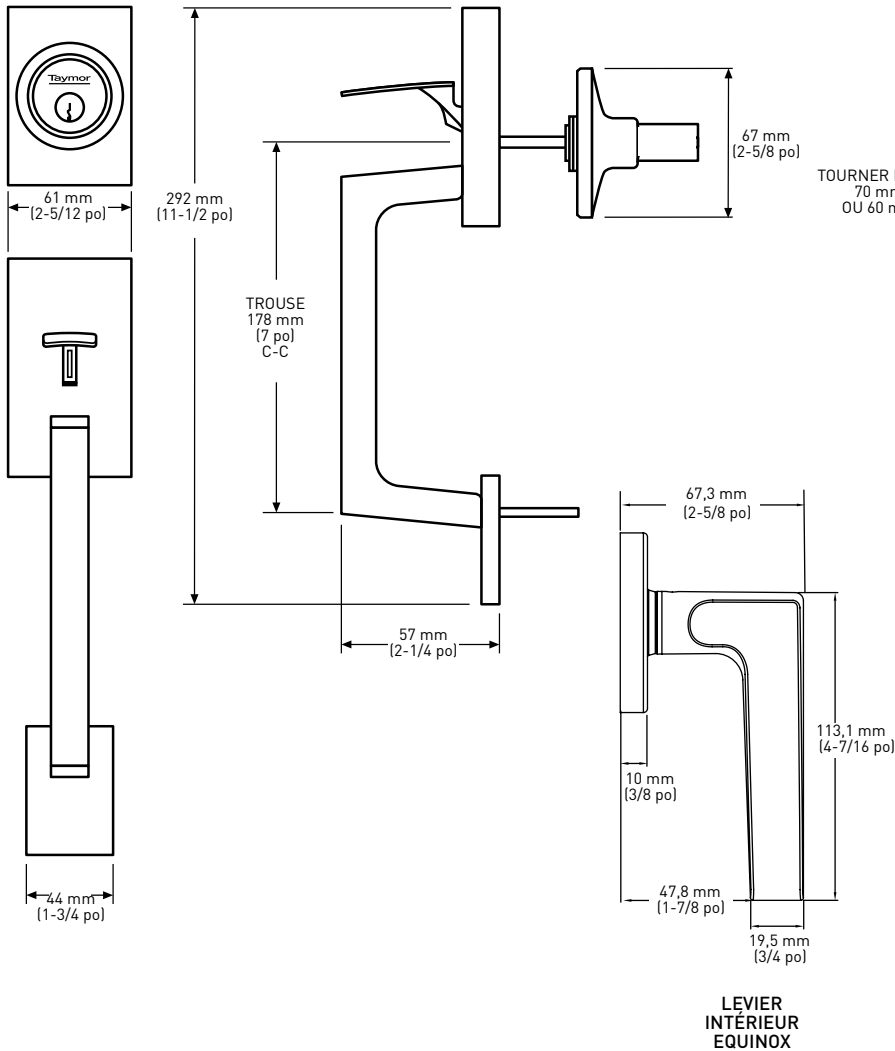


CARACTÉRISTIQUES

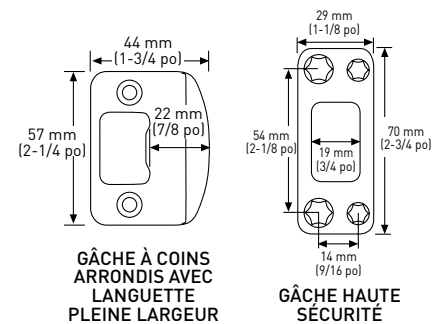
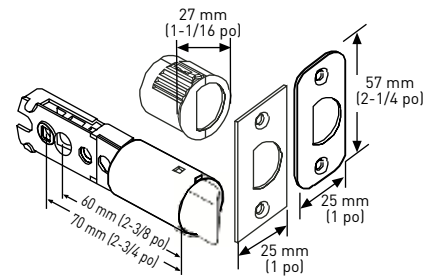
- AUTRES OPTIONS DE GARNITURES INTÉRIEURES OFFERTES
- ENSEMBLE DE GARNITURE OFFERT POUR LES PORTES DE 2-1/4 po
- PÊNE DORMANT RÉGLABLE 6-EN-1 ET LOQUET À RESSORT FIXE
- CONFORME AUX NORMES ANSI/BHMA A156.2 DE QUALITÉ 3, Y COMPRIS 200 000 CYCLES D'ESSAI DE PERFORMANCE
- PÊNE DORMANT S'ADAPTE 2-1/8 po OU 1-1/2 po TROU D'ALÉSAGE
- TOUTES LES POIGNÉES SONT EMBALLÉES AVEC DES GÂCHES « D » STANDARD À COINS ARRONDIS DE 1-3/4 po x 2 1/4 po AVEC LANGUETTE PLEINE LARGEUR ET UNE GÂCHE HAUTE SÉCURITÉ À COINS ARRONDIS DE 1-1/8 po x 2 3/4 po
- EMBALLÉ AVEC DES CLÉS DIFFÉRENTES, ENTRÉE DE CLÉ WR5
- AUTRES OPTIONS DE CLÉAGE OFFERTES
- GARANTIE À VIE SUR LES COMPOSANTS MÉCANIQUES
- GARANTIE DE 5 ANS SUR LA FINITION



PÈNE DORMANT RÉGLABLE 6-EN-1



LOQUET FIXE 6-EN-1 POUR POIGNÉE



OPTIONS

- LES POIGNÉES PEUVENT ÊTRE COMMANDÉES AVEC DES LOQUETS ET/OU GÂCHES SPÉCIALISÉS. CONSULTEZ LA FICHE DES PIÈCES POUR UNE LISTE COMPLÈTE DES OPTIONS.
- POUR SATISFAIRE AUX RÉGLEMENTS DU CODE DU BÂTIMENT POUR LES NORMES DE RÉSISTANCE AU FEU DE 20 MINUTES, UN COLLET RETARDATEUR DE FEU HOMOLOGUÉ PEUT ÊTRE COMMANDÉ. LES COLLETS RETARDATEURS DE FEU NE SONT PAS VENDUS SÉPARÉMENT ET DOIVENT ÊTRE COMMANDÉS AVEC LES SERRURES DE PORTE. POUR UNE APPLICATION DE 20 MINUTES, LE PÈNE DORMANT DOIT ÊTRE INSTALLÉ DANS UN TROU DE 2-1/8 po.
- VEUILLEZ COMMUNIQUER AVEC VOTRE REPRÉSENTANT TAYMOR POUR LES OPTIONS DE CLÉAGE SPÉCIALISÉ, COMME POUR DES SERRURES À CLÉS IDENTIQUES OU À CLÉS DIFFÉRENTES OU PLUSIEURS VARIATIONS DE CLÉAGE PASSE-PARTOUT ET TEMPORAIRE.

	NICKEL SATINÉ 15	CHROME POLI 26	CHROME SATINÉ 26D	QTÉ LA CAISSE
POIGNÉE FJORD – OFFERTE SEULEMENT EN EMBALLAGE DE DÉTAIL				
GARNITURE INTÉRIEURE	LEVIER EQUINOX	LEVIER EQUINOX	LEVIER EQUINOX	
LOQUET RÉGLABLE 6-EN-1 – KD	34-FV0666	34-FV0626	34-FV0646	4