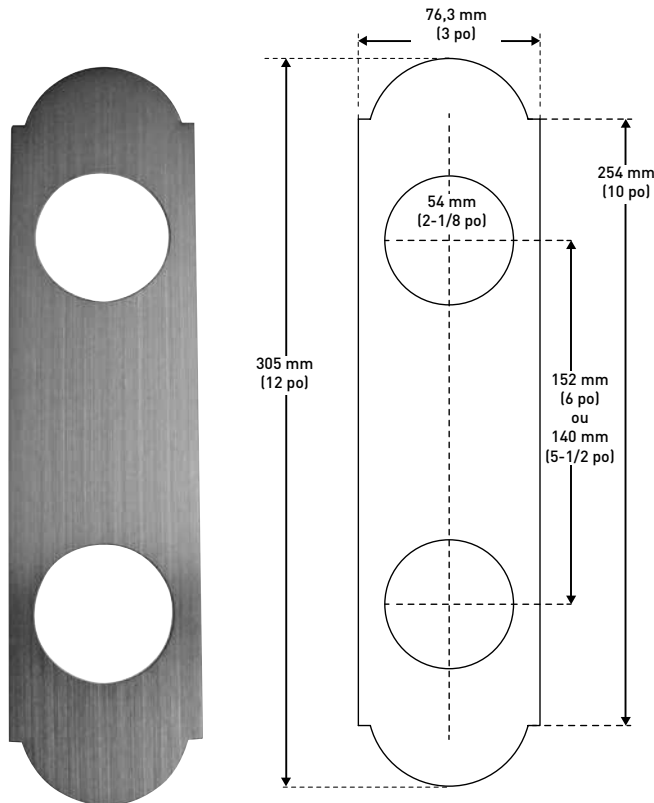


ESCUTCHEON PLATES

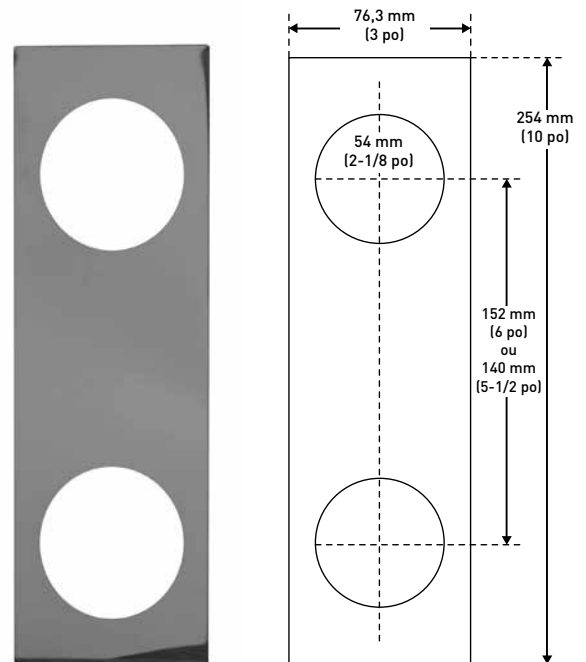
SÉRIES PROFESSIONAL

- PIÈCES DÉCORATIVES POUR LES SERRURES DE PORTE D'ENTRÉE
- MATÉRIAU EN ACIER INOXYDABLE

COLONIAL



CARRÉ



ÉCUSONS EMBALLAGE POUR CONSTRUCTEUR

15 NICKEL SATINÉ 26 CHROME POLI 26D CHROME SATINÉ QTÉ LA CAISSE

CARRÉ 2 TROUS



DIMENSIONS HORS TOUT : 254 mm H x 76 mm L (10 po x 3 po)
DEUX TROUS DE 54 mm (2-1/8 po) DIA.
ENTRAXE DE 152 mm (6 po)

33-SN602

33-PC602

33-SC602

50

DIMENSIONS HORS TOUT : 254 mm H x 76 mm L (10 po x 3 po)
DEUX TROUS DE 54 mm (2-1/8 po) DIA.
ENTRAXE DE 140 mm (5-1/2 po)

33-SN502

33-PC502

33-SC502

50

COLONIAL 2 TROUS



DIMENSIONS HORS TOUT : 305 mm H x 76 mm L (12 po x 3 po)
DEUX TROUS DE 54 mm (2-1/8 po) DIA.
ENTRAXE DE 152 mm (6 po)

33-SC625

50

DIMENSIONS HORS TOUT : 305 mm H x 76 mm L (12 po x 3 po)
DEUX TROUS DE 54 mm (2-1/8 po) DIA.
ENTRAXE DE 140 mm (5-1/2 po)

33-SC525

50