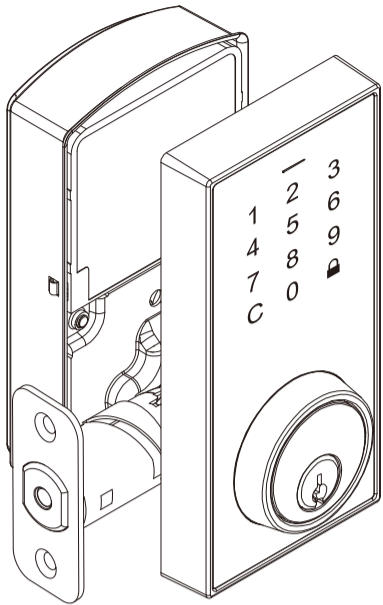


Taymor®

CENTINEL 3 INSTALLATION INSTRUCTIONS INSTRUCTIONS D'INSTALLATION

Item/No. : 33-D5030



1 Safety Information

Informations de Sécurité

Read the precautions and instructions in this manual before installing and using this lock. Save this manual for future reference.
Lisez les consignes et instructions contenues dans le présent manuel avant d'installer et d'utiliser cette serrure. Conservez le présent manuel pour consultation ultérieure.



CAUTION / MISE EN GARDE :
Please use four alkaline batteries for the best performance.
Utilisez quatre piles alcalines pour une meilleure performance.

- A. Do not attempt to disassemble any internal components of the lockset. Doing so will void the limited warranty.
B. Do not drop or hit the lockset. Too much shock may result in permanent damage.
C. Do not use pins or sharp objects to press the keypad.
D. Always create a backup of information you want to keep (such as the programming code and user codes). Please use the last page of this booklet as your reference.
E. Please change programming code before operating this lockset.
- A. Ne tentez pas de démonter vous-mêmes les composants internes de la serrure. Vous courez le risque d'annuler la garantie limitée.
B. Ne laissez pas tomber et ne faites pas subir un choc à la serrure. Un grand choc pourrait causer des dégâts irréparables.
C. Évitez le contact entre le clavier et les épingles et autres objets tranchants.
D. Créez toujours une copie de sauvegarde des informations que vous souhaitez conserver (telles que le code de programmation et les codes d'utilisateur). Veuillez utiliser la dernière page de ce manuel comme référence.
E. Veuillez changer le code de programmation avant d'utiliser cette serrure.

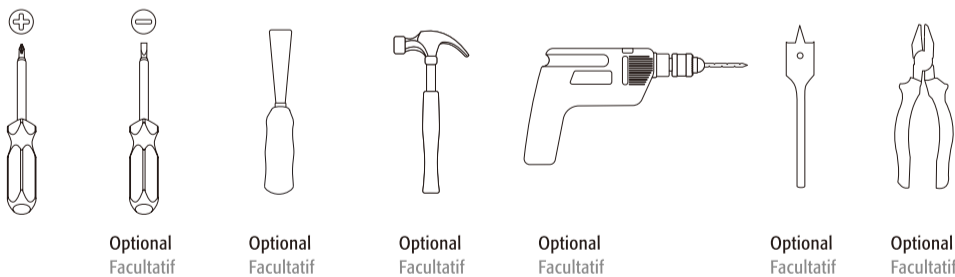


CARE AND MAINTENANCE / SOIN ET ENTRETIEN :
The following instructions should be followed to properly protect and maintain your lockset:
Les instructions d'entretien suivantes doivent être respectées afin de garantir un fini durable:

- A. Remove locks, or do not install locks, prior to painting your door.
B. Periodically clean with mild soap and a soft cloth only.
C. Do not use any abrasives or chemical products containing alcohol, benzene, acids, and avoid using sharp or abrasive objects to clean this lockset.
D. Do not allow any water or liquids into the lockset during installation.
- A. Retirez les serrures, ou ne les installez pas avant de peindre votre porte.
B. Nettoyez régulièrement avec un savon doux et un chiffon doux.
C. N'utilisez pas de produits abrasifs ou de produits chimiques contenant de l'alcool, du benzène, de l'acide chlorhydrique ou de l'acide nitrique, et évitez d'utiliser des objets tranchants ou abrasifs pour nettoyer cette serrure.
D. Ne laissez pas l'eau ou un liquide quelconque entrer dans la serrure pendant le processus d'installation.

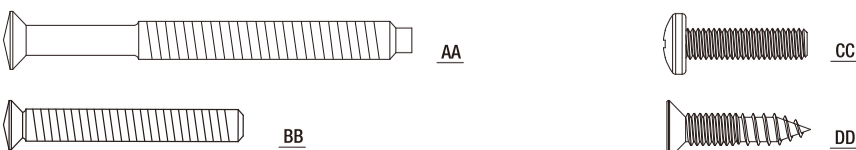
2 Pre-installation – Tools Required / Hardware Included

Pré-installation – Outils Nécessaires / Matériel Inclus

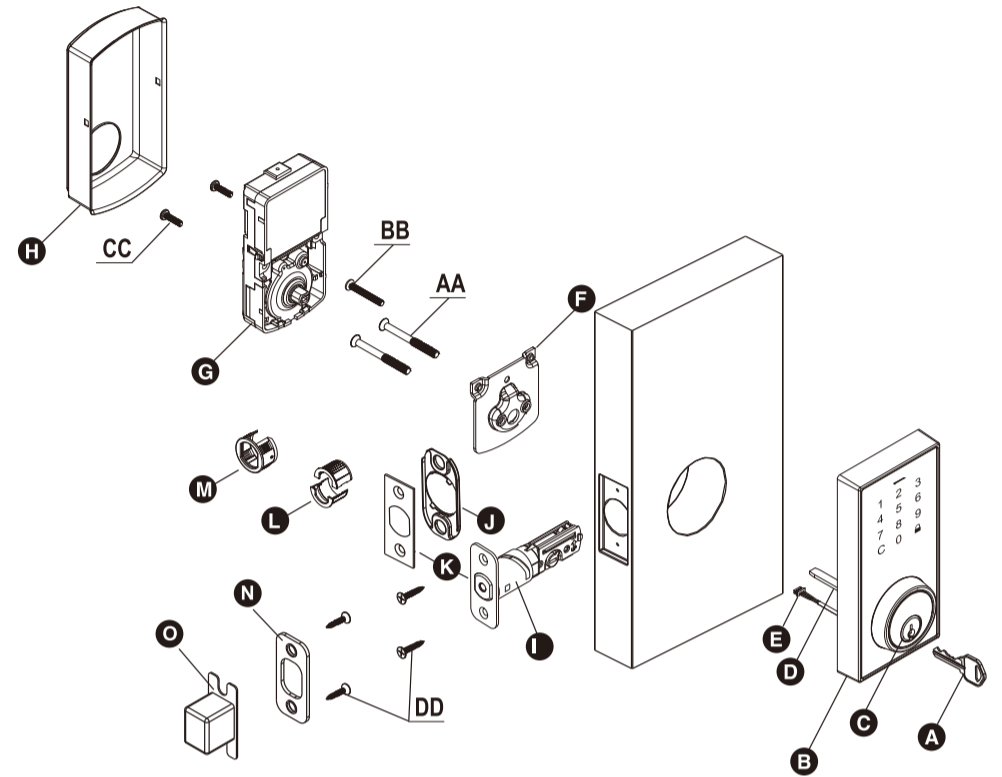


WARNING / AVERTISSEMENT:
If the door needs to be drilled, please be familiar with how to use a drill safely and understand all of the door preparation steps before proceeding.
S'il faut percer la porte, sachez comment utiliser adéquatement votre perceuse et assurez-vous que vous connaissez toutes les étapes de préparation de la porte avant de continuer.

Part Pièce	Description Description	Quantity Quantité
AA	2-1/8" (54mm) Mounting Bolt / Boulon de Fixation de 2-1/8" (54mm)	2
BB	1-1/4" (31.7mm) Screw [The correct hole sizes. Ø 2-1/8" (54 mm)] Vis de 1-1/4" (31.7mm) [Les trous sont de bonne taille. Ø 2-1/8" (54 mm)]	1
CC	3/4" (19 mm) Screw / Vis de 3/4" (19 mm)	2
DD	3/4" (19 mm) Wood Screw / Vis en bois de 3/4" (19 mm)	4



Part Pièce	Description Description	Quantity Quantité
A	Key / Clé	2
B	Exterior Assembly / Bloc Extérieur	1
C	Cylinder / Cylindre	1
D	Torque blade / Plaque de couple	1
E	Power Cable / Câble D'alimentation	1
F	Mounting Plate / Plaque de Fixation	1
G	Interior Assembly / Bloc Intérieur	1
H	Battery Cover / Couvercle de La Pile	1
I	Latch / Verrou	1
J	Bottom Plate (Optional) / Plaque de Fond (Facultative)	1
K	Square or Radius Faceplate (Optional) / Têtière Carrée Ou Ronde (Facultative)	1
L	Drive-in Collar (Optional) / Collier Encastré (Facultatif)	1
M	Drive-in Collar (Optional) / Collier Encastré (Facultatif)	1
N	Strike Plate / Gâche	1
O	Dust Box / Boîte à Poussière	1



3 Pre-installation (continued) – Door Preparation

Pré-installation (Suite) – Préparation de La Porte



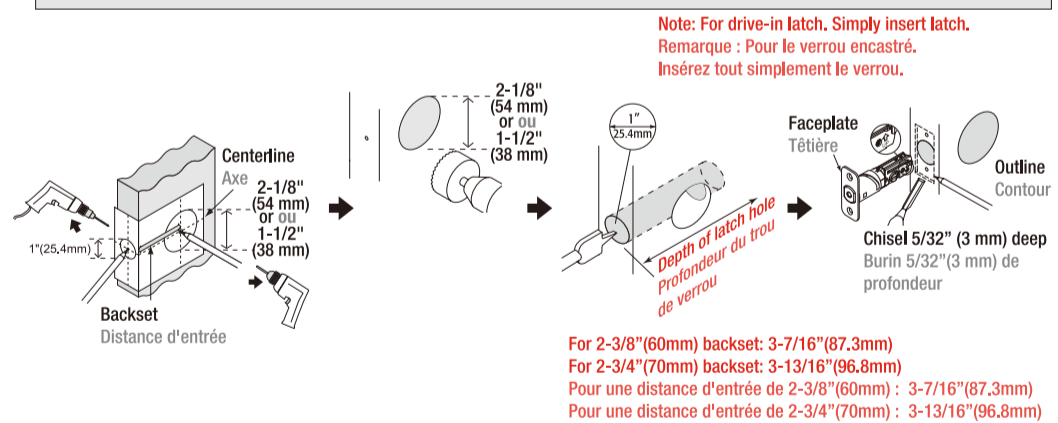
NOTE: If your door is pre-drilled, check the hole sizes to make sure they are the proper size. If they are the proper size, skip to the INSTALLATION section.
REMARQUE : Si votre porte est pré-percée, vérifiez les dimensions du trou pour vous assurer qu'ils sont de bonne taille. S'ils sont de bonne taille, sautez la section Installation.



Cut out TEMPLATE (reverse page) and use to mark the door, drill holes, and chisel out the mortise.
À l'aide du gabarit, marquez la porte, percez les trous, et enlevez une mortaise au burin.



NOTE: Drill from both sides of the door to prevent wood splitting.
REMARQUE : Percez des deux côtés pour éviter l'éclatement du bois.



Prepare the door jamb – using the strike plate as a pattern, drill the latch and screw holes, and chisel out a mortise until the strike plate fits flush.

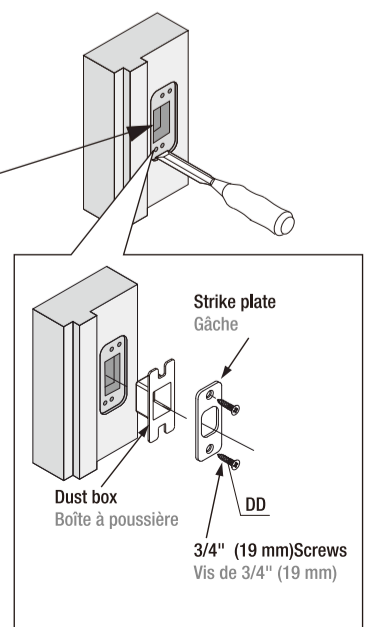
Préparez le jambage de la porte – à l'aide de la gâche comme modèle, percez les trous de la serrure et de la vis, ciselez une mortaise jusqu'à ce que la gâche puisse entrer sans force.



- a. 1-3/16" (30 mm)
b. 1-9/64" (29 mm)
c. 7/8" (22 mm)

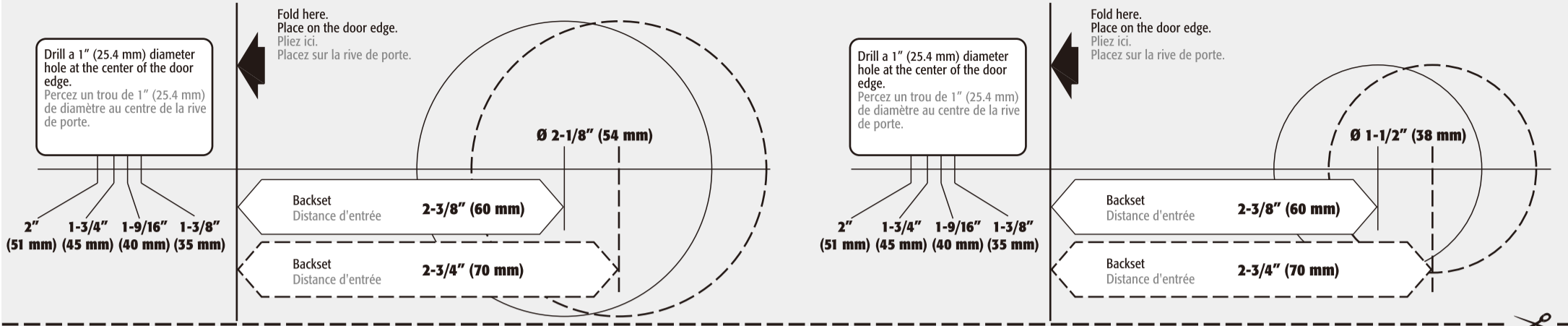
Strike dimensions
Dimension de la gâche

- d. 5/32" (4 mm)
e. 2-1/4" (57 mm)
f. 1" (25.4 mm)



TEMPLATE MODÈLE

NOTE: Double check your product for the correct hole sizes.
REMARQUE : Vérifiez de nouveau votre produit pour vous assurer que les trous sont de bonne taille.

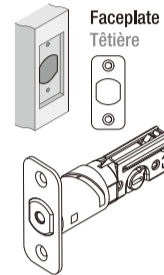


4 Installation Installation

1 INSTALLING THE LATCH INSTALLATION DE LA SERRURE

A. Attach the correct faceplate
Fixez la bonne tête

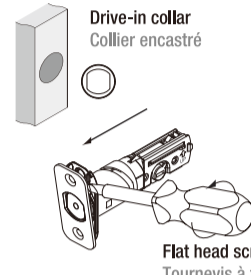
Edge of door
Rive de porte



Faceplate
Tête

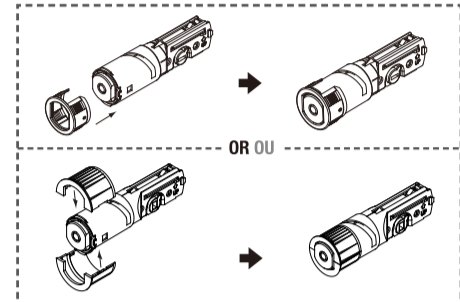
OR
OU

Edge of door
Rive de porte



Drive-in collar
Collier encastré

Flat head screwdriver
Tournevis à tête plate

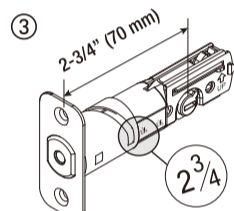
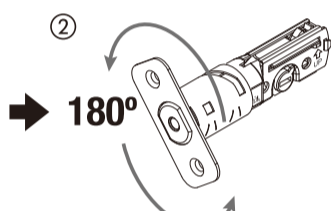
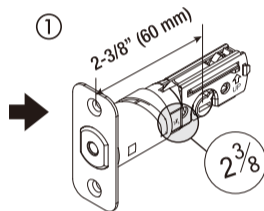
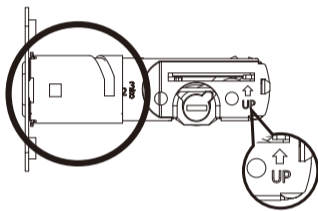


OR
OU

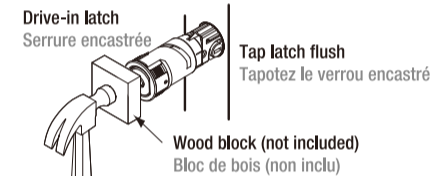
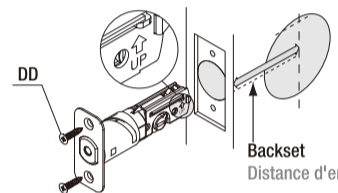
B. Set the latch backset length
Réglez la distance d'entrée de la serrure

CAUTION: Be sure the latch cam is upright before making any backset adjustment.
MISE EN GARDE: Assurez-vous que la came de la gâche est droite en effectuant tous les ajustements.

For 2-3/4" (70mm) backset.
Pour une distance d'entrée de 2-3/4" (70mm).



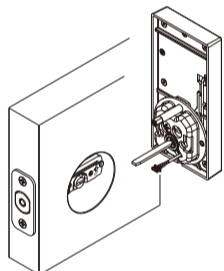
C. Install the latch
Installez la serrure



2 INSTALLING THE LOCK ASSEMBLIES INSTALLATION DES BLOCS DE LA SERRURE

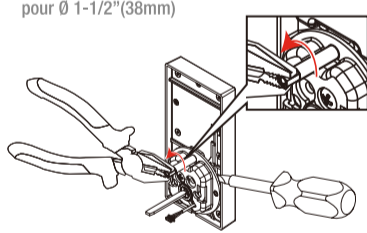
A. Door bore options
Options d'alésage de la porte

for \varnothing 2-1/8" (54mm)
pour \varnothing 2-1/8" (54mm)



OR
OU

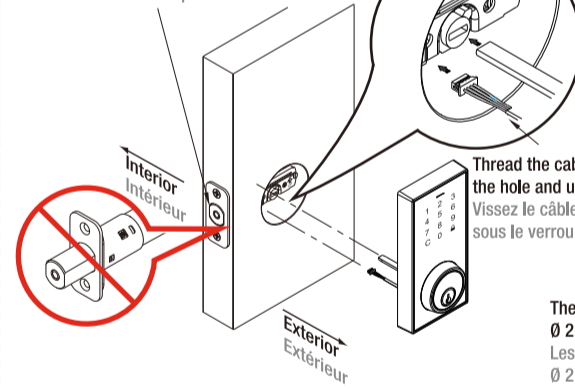
for \varnothing 1-1/2" (38mm)
pour \varnothing 1-1/2" (38mm)



B. Install the lock assemblies
Installez les blocs de la porte

The bulged part of the mounting plate must face towards the door.
La partie bombée de la plaque de montage doit faire face à la porte.

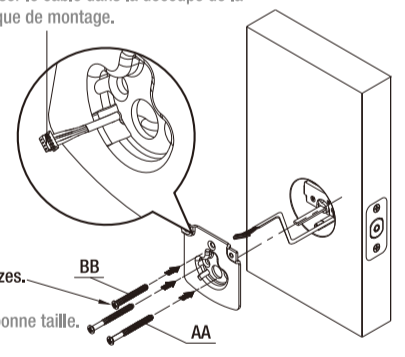
The latch bolt MUST be in retracted position.
Le pêne demi-tour DOIT être en position rétractée.



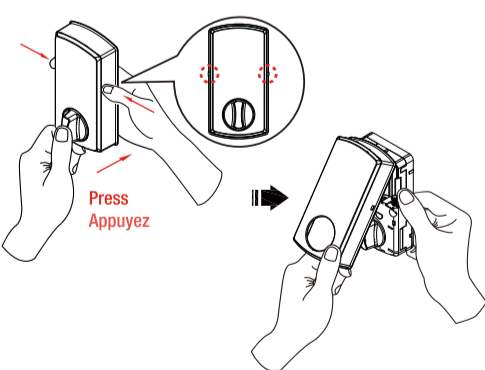
Slide the cable through the notch in mounting plate.
Glissez le câble dans la découpe de la plaque de montage.

Thread the cable through the hole and under the latch.
Vissez le câble par le trou et sous le verrou.

The correct hole sizes.
 \varnothing 2-1/8" (54 mm)
Les trous sont de bonne taille.
 \varnothing 2-1/8" (54 mm)

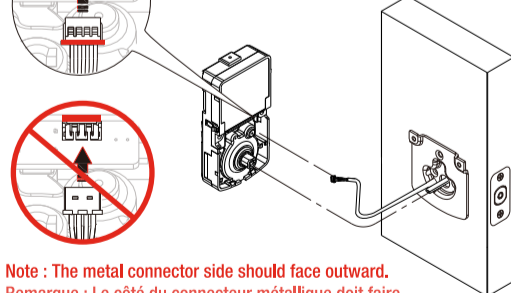


Remove the Battery Cover
Retirer le Couvercle de la Batterie



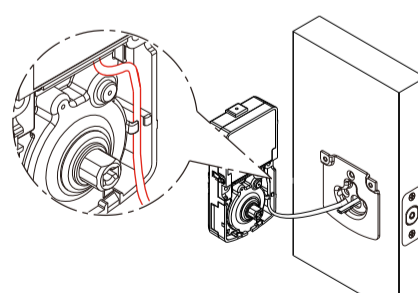
Press
Appuyez

Connect the cable firmly into connector port.
Brancher solidement le câble dans le port du connecteur.



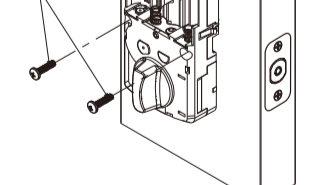
Note: The metal connector side should face outward.
Remarque: Le côté du connecteur métallique doit faire face vers l'extérieur.

The cable must be arranged as shown in the diagram.
Le câble doit être installé tel qu'illustré dans le schéma.

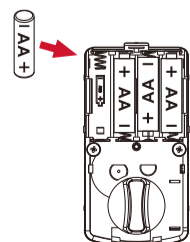


Insert screws (2) and tighten
Insérez les vis (2) et serrez.

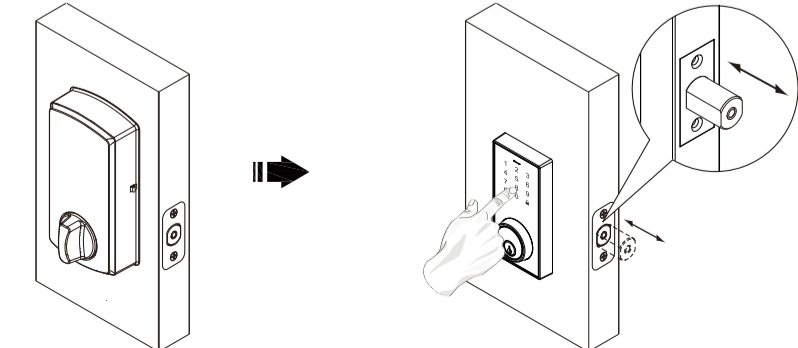
CC



CAUTION / MISE EN GARDE :
1. Please use four alkaline batteries for better performance.
2. Please set up the lock and perform bolt direction determination to complete the installation.
1. Utilisez quatre piles alcalines pour une meilleure performance.
2. Veuillez configurer le verrou et exécuter le verrou pour terminer l'installation.



Install batteries
Installez les piles



Install battery cover
Installez le couvercle de pile

Enter default programming code (123456) and the lock will set up bolt direction to complete installation.
Saisissez le code de programmation par défaut (123456) et la serrure fera automatiquement la détermination du sens du verrou afin de terminer l'installation.

CUSTOMER SERVICE | SERVICE À LA CLIENTÈLE
WESTERN CANADA | OUEST DU CANADA 1-800-267-4774
EASTERN CANADA | EST DU CANADA 1-800-387-7064
taymor.com
rev. 04/2022