

Taymor

# CONCIERGE 400

SÉRIE PROFESSIONAL  
PÈNES DORMANTS ÉLECTRONIQUES



## CARACTÉRISTIQUES

- CONCEPTION AUTONOME - AUCUN CÂBLAGE NÉCESSAIRE
- INSTALLATION RÉVERSIBLE - S'ADAPTE AUX PORTES À OUVERTURE À GAUCHE OU À DROITE
- CLAVIER TACTILE ILLUMINÉ DE 10 CHIFFRES
- PERMET DE STOCKER 1 NIP PRINCIPAL ET JUSQU'À 25 CODES D'UTILISATEURS, D'UNE LONGUEUR DE 4 À 8 CHIFFRES
- VERROUILLAGE MONOTOUCHE, FONCTION DE VERROUILLAGE AUTOMATIQUE (ACTIVER/DÉSACTIVER) ET OPTION DE BROUILLAGE DU CODE
- MODE VACANCES ET MODE MUET
- CODE D'ACCÈS TEMPORAIRE PERMETTANT L'ACCÈS POUR UNE SEULE OCCASION
- FONCTIONNE ENTIÈREMENT AVEC UNE CLÉ TRADITIONNELLE
- AVERTISSEMENT LUMINEUX DE PILES FAIBLES ET OPTION DE RÉGLAGE DU VOLUME
- CLÉAGE COMPLÈTEMENT RÉGLABLE

## SPÉCIFICATIONS

- LOQUET RÉGLABLE 6-EN-1
- PÈNE DORMANT DE 1 PO EN ACIER À HAUTE RÉSISTANCE IMPOSSIBLE À SCIER
- ANSI/BHMA DE QUALITÉ 2
- PEUT ÊTRE INSTALLÉ DANS UN TROU DE PORTE DE 1-1/2 PO OU DE 2-1/8 PO
- POUR LES PORTES DE 1-3/8 PO À 2 PO D'ÉPAISSEUR
- FONCTIONNE AVEC 4 PILES AA DE 1,5 V (VENDUES SÉPARÉMENT)
- GÂCHE HAUTE SÉCURITÉ AVEC BOÎTE À POUSSIÈRE STANDARD
- BARILLET WR5 À 6 GOUPILLES AVEC CLÉAGE À 5 GOUPILLES STANDARD
- EMBALLÉ AVEC DES CLÉS DIFFÉRENTES (KD)
- AUTRES OPTIONS DE CLÉAGE OFFERTES
- GARANTIE À VIE SUR LES COMPOSANTS MÉCANIQUES, DE 5 ANS SUR LA FINITION ET DE 1 AN SUR LES COMPOSANTES ÉLECTRONIQUES

## FINITIONS OFFERTES

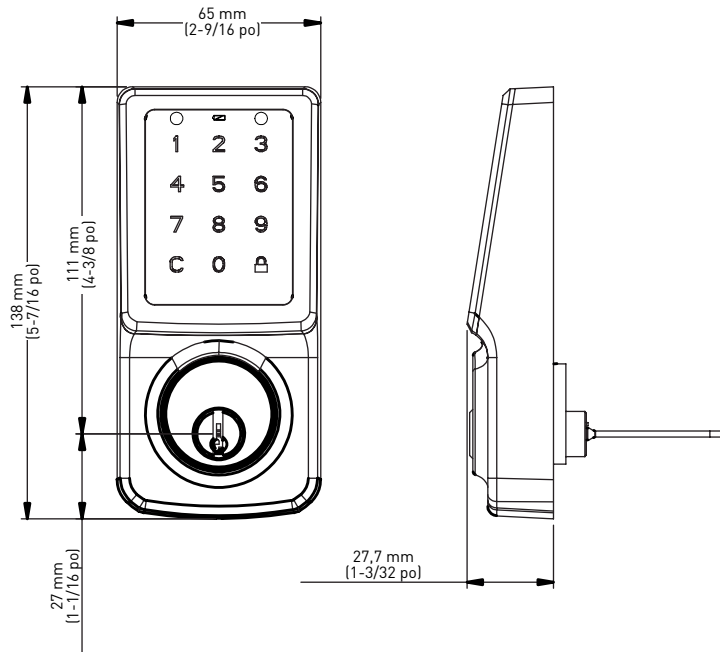
19/15  
NOIR MODERNE  
avec NICKEL SATINÉ



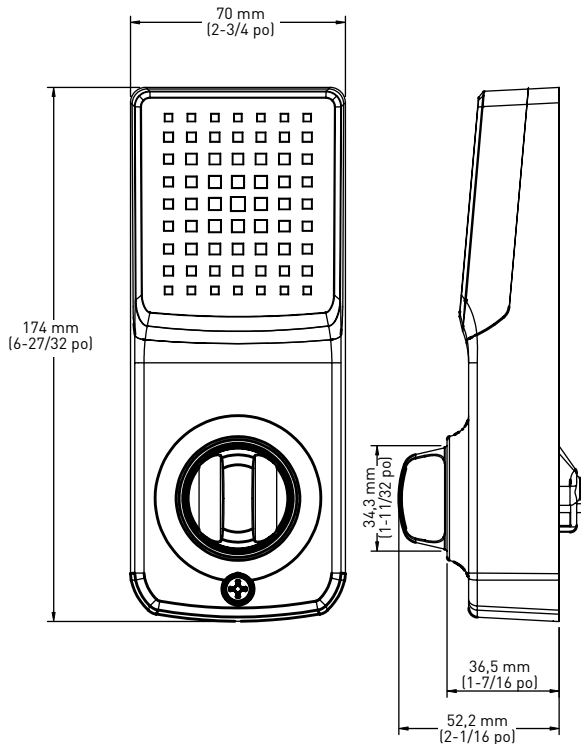
# CONCIERGE 400

SÉRIE PROFESSIONAL  
PÊNES DORMANTS ÉLECTRONIQUES

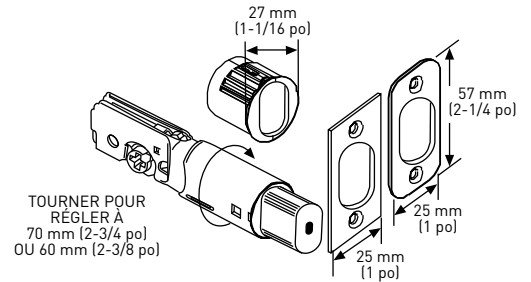
## CONCIERGE 400 - EXTÉRIEUR



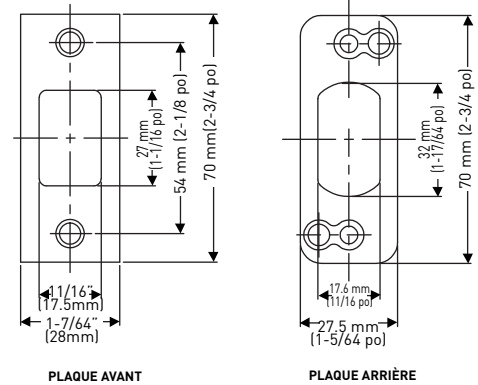
## CONCIERGE 400 - INTÉRIEUR



## PÊNE DORMANT RÉGLABLE 6-EN-1



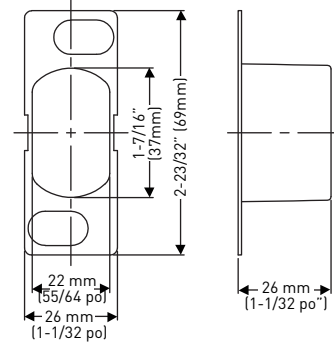
## GÂCHE HAUTE SÉCURITÉ



PLAQUE AVANT

PLAQUE ARRIÈRE

## BOÎTE À POUSSIÈRE



### OPTIONS

- SERVICES DE CLÉAGE OFFERTS : CLÉS IDENTIQUES, CLÉAGE PASSE-PARTOUT, CLÉAGE TEMPORAIRE, CLÉAGE PASSE-PARTOUT PARTIEL ET CLÉAGE PASSE-PARTOUT GÉNÉRAL

PÊNE DORMANT ÉLECTRONIQUE CONCIERGE 400

LOQUET RÉGLABLE 6-EN-1

NOIR MODERNE  
AVEC NICKEL SATINÉ  
19/15 QTÉ LA  
CAISSE

34-FV4968

4