

MADERA

SÉRIE PROFESSIONAL
POIGNÉE



BOUTON
INTÉRIEUR
VILLA



BOUTON
INTÉRIEUR
CLASSIC



BOUTON
INTÉRIEUR
MANCHESTER

FINITIONS OFFERTES

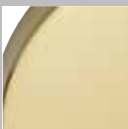
3
GARANTI À VIE
LAITON POLI



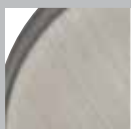
10B+
BRONZE
ÂGÉ



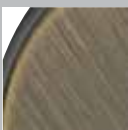
3
LAITON
POLI



15
NICKEL
SATINÉ



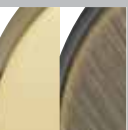
5
LAITON
ANTIQUÉ



17A
NICKEL
ANTIQUÉ



5/3
EXTERIEUR LAITON ANTIQUÉ
INTÉRIEUR LAITON POLI

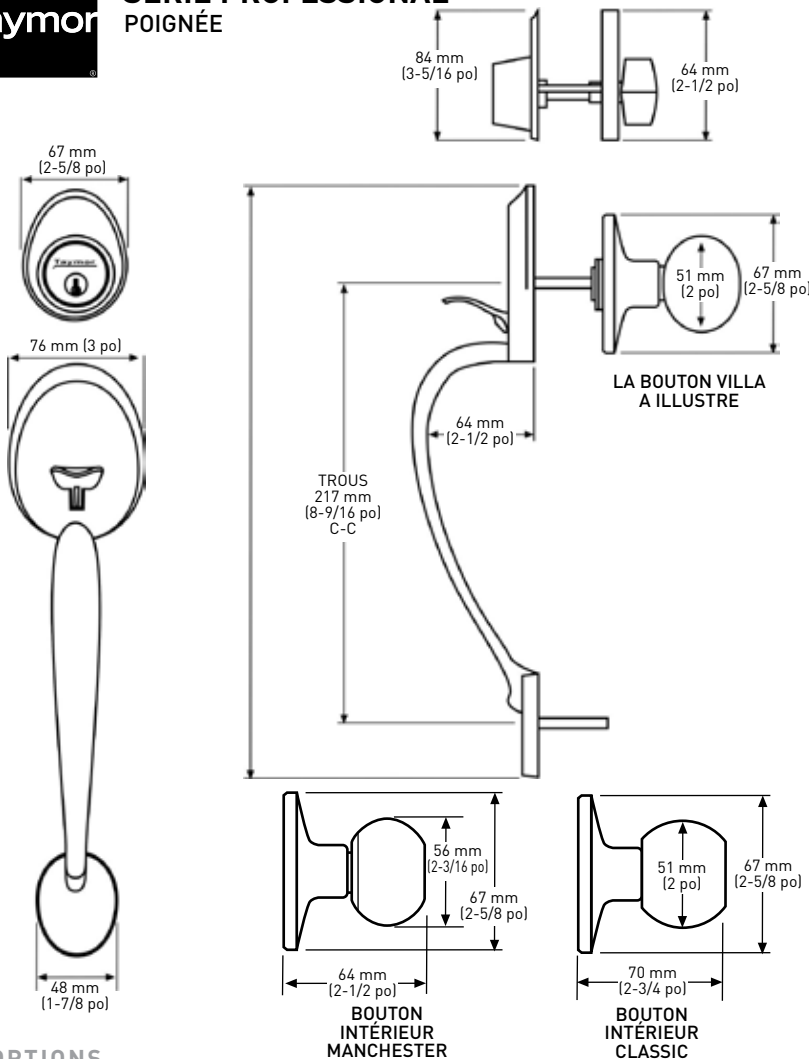


26D
CHROME
SATINÉ

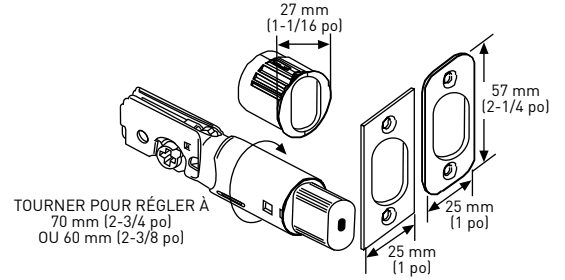


CARACTÉRISTIQUES

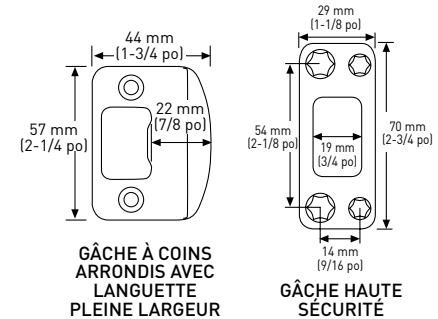
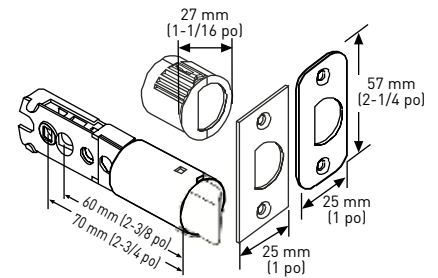
- MONTAGE EXPOSÉ POUR UNE INSTALLATION RAPIDE
- AUTRES OPTIONS DE GARNITURES INTÉRIEURES OFFERTES
- ENSEMBLE DE GARNITURE OFFERT POUR LES PORTES DE 2-1/4 po
- PÊNE DORMANT RÉGLABLE 6-EN-1 ET LOQUET À RESSORT FIXE
- CONFORME AUX NORMES ANSI/BHMA A156.2 DE QUALITÉ 3, Y COMPRIS 200 000 CYCLES D'ESSAI DE PERFORMANCE
- PÊNE DORMANT S'ADAPTE 2-1/8 po OU 1-1/2 po TROU D'ALÉSAGE
- TOUTES LES POIGNÉES SONT EMBALLÉES AVEC DES GÂCHES « D » STANDARD À COINS ARRONDIS DE 1-3/4 po x 2 1/4 po AVEC LANGUETTE PLEINE LARGEUR ET UNE GÂCHE HAUTE SÉCURITÉ À COINS ARRONDIS DE 1-1/8 po x 2 3/4 po
- EMBALLÉ AVEC DES CLÉS DIFFÉRENTES, ENTRÉE DE CLÉ WR5
- AUTRES OPTIONS DE CLÉAGE OFFERTES
- GARANTIE À VIE SUR LES COMPOSANTS MÉCANIQUES
- GARANTIE DE 5 ANS SUR LA FINITION



PÈNE DORMANT RÉGLABLE 6-EN-1



LOQUET FIXE 6-EN-1 POUR POIGNÉE



OPTIONS

- LES POIGNÉES PEUVENT ÊTRE COMMANDÉES AVEC DES LOQUETS ET/OU GÂCHES SPÉCIALISÉS. CONSULTEZ LA FICHE DES PIÈCES POUR UNE LISTE COMPLÈTE DES OPTIONS.
- POUR SATISFAIRE AUX RÈGLEMENTS DU CODE DU BÂTIMENT POUR LES NORMES DE RÉSISTANCE AU FEU DE 20 MINUTES, UN COLLET RETARDATEUR DE FEU HOMOLOGUÉ PEUT ÊTRE COMMANDÉ AVEC EMBALLAGE POUR CONSTRUCTEUR. LES COLLETS RETARDATEURS DE FEU NE SONT PAS VENDUS SÉPARÉMENT ET DOIVENT ÊTRE COMMANDÉS AVEC LES SERRURES DE PORTE. POUR UNE APPLICATION DE 20 MINUTES, LE PÈNE DORMANT DOIT ÊTRE INSTALLÉ DANS UN TROU DE 2-1/8 po.
- VEUILLEZ COMMUNIQUER AVEC VOTRE REPRÉSENTANT TAYMOR POUR LES OPTIONS DE CLÉAGE SPÉCIALISÉ, COMME POUR DES SERRURES À CLÉS IDENTIQUES OU À CLÉS DIFFÉRENTES OU PLUSIEURS VARIATIONS DE CLÉAGE PASSE-PARTOUT ET TEMPORAIRE.

POIGNÉE MADERA - EMBALLAGE POUR CONSTRUCTEUR	GARANTI À VIE LAITON POLI			EXTERIEUR LAITON ANTIQUE	INTERIEUR LAITON POLI	BRONZE ÂGÉ 10B+	NICKEL SATINÉ 15	NICKEL ANTIQUE 17A	CHROME SATINÉ 26D	QTÉ LA CAISSE
	3	3	5							
GARNITURE INTÉRIEURE	BOUTON CLASSIC	BOUTON CLASSIC	BOUTON CLASSIC	BOUTON CLASSIC	BOUTON MANCHESTER	BOUTON VILLA	BOUTON VILLA	BOUTON VILLA	BOUTON VILLA	
LOQUET RÉGLABLE 6-EN-1 - KD	33-LTD8154KD	33-D8154KD	33-D8254	33-D8253	33-D8360	33-D8054KD	33-D8170	33-D8654	10	
FAUSSE SERRURE - POIGNÉE GARNITURE INTÉRIEURE	BOUTON CLASSIC	BOUTON CLASSIC	-	BOUTON CLASSIC	BOUTON VILLA	-	BOUTON VILLA	BOUTON VILLA	BOUTON VILLA	
	33-LT815DM	33-815DM		33-8252DM	33-835DM		33-817DM	33-865DM	10	
POIGNÉE MADERA - OFFERTE SEULEMENT EN EMBALLAGE DE DÉTAIL	LAITON POLI			NOIR MAT 19	BRONZE ÂGÉ 10B+	NICKEL SATINÉ 15	NICKEL ANTIQUE 17A	CHROME SATINÉ 26D	QTÉ LA CAISSE	
	3	5								
GARNITURE INTÉRIEURE LOQUET RÉGLABLE 6-EN-1 - KD	-	BOUTON VILLA	BOUTON CLASSIC	-	BOUTON MANCHESTER	BOUTON VILLA	BOUTON VILLA	BOUTON VILLA	6	
		34-FV8110	34-FV8250		34-FV8360	34-FV8050	34-FV8170	34-FV8650		
				BOUTON VILLA			BOUTON MANCHESTER		6	
				34-FV8110BLK			34-FV8177			
GARNITURE INTÉRIEURE LOQUET RÉGLABLE 6-EN-1 - KD	-	-	-	-	-	-	-	-	6	