

SPÉCIFICATIONS

- › DÉCLENCHEMENT AUTOMATIQUE AU MOYEN D'UN BOUTON-POUSOIR POUR LA FONCTION VERROUILLABLE ET LES LEVIERS D'ENTRÉE À CLÉ
- › LOQUETS UNIVERSELS 6-EN-1 OFFRANT UN AJUSTEMENT GARANTI
- › COMPREND UN COLLIER ANTI-CROCHETAGE POUR UNE SÉCURITÉ RENFORCÉE
- › RETRAIT DU LOQUET À 45 DEGRÉS
- › CONSTRUCTION TOUT EN MÉTAL HAUT DE GAMME
- › TOUTES LES SERRURES SONT EMBALLÉES AVEC DES GÂCHES « D » STANDARD À COINS 1-3/4 po x 2-1/4 po
- › S'ADAPTE AUX PORTES STANDARDS



QUALITÉ
3

ANSI DE QUALITÉ 3

GARANTIE À VIE ET SUR LES COMPOSANTS MÉCANIQUES ET 5 ANS POUR LA FINITION



SERVICES DE CLÉAGE COMPLETS OFFERTS
ENTRÉE DE CLÉ WR5, EMBALLÉE AVEC
DES CLÉS DIFFÉRENTES (KD) OU CLÉS
IDENTIQUES

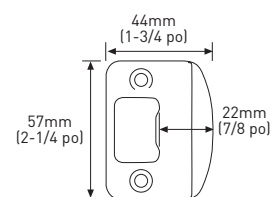
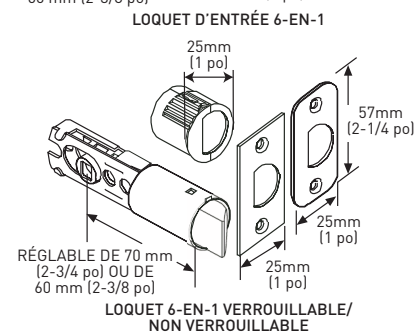
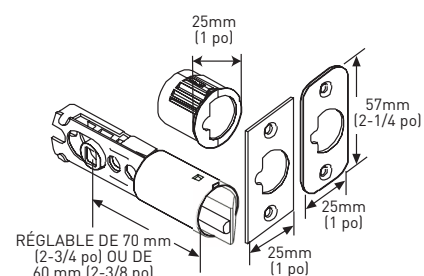
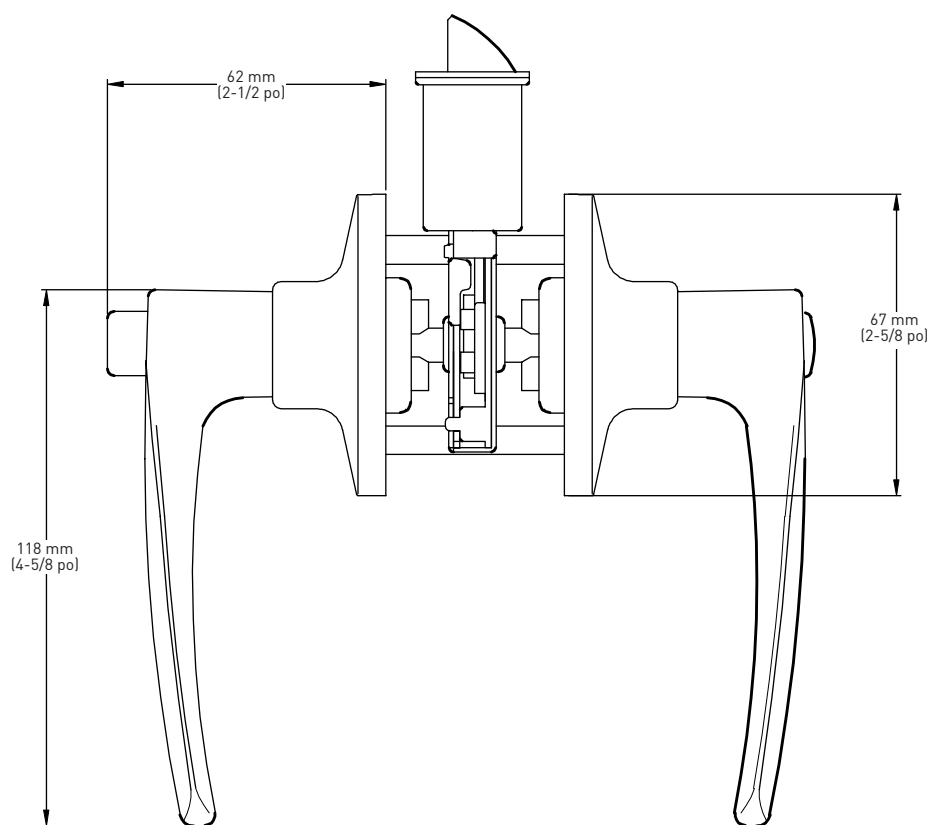
RÉSISTANCE AU
FEU DE 20 MINUTES
EN OPTION POUR
CERTAINES
FONCTIONS



RÉVERSIBLE



RÉPOND AUX
NORMES ADA



GÂCHE À COINS ARRONDIS AVEC
LANGUETTE PLEINE LARGEUR

LES MESURES PEUVENT VARIER DE 3 %

LES MESURES SONT PRÉSENTÉES À TITRE DE RÉFÉRENCE SEULEMENT. TAYMOR SE RÉSERVE LE DROIT DE CHANGER LES SPÉCIFICATIONS DU PRODUIT SANS DONNER D'AVIS. POUR CONSULTER LES DÉTAILS DE LA GARANTIE DU PRODUIT, VEUILLEZ VISITER LE SITE WEB DE TAYMOR

SEVILLE

EMBALLAGE POUR CONSTRUCTEUR	ENTRÉE	VERROUILLABLE	NON VERROUILLABLE	GARNITURE INTÉRIEURE	FAUSSE GARNITURE
NICKEL SATINÉ 15 KD	33-006164SNAR	33-006124SNAR	33-006134SN	—	33-00614SN
ACIER INOXYDABLE SATINÉ 32D	—	33-D7824AR	33-D7834	33-HL78	33-784

QTÉ LA CAISSE 20