

SPÉCIFICATIONS

- › DÉCLENCHEMENT AUTOMATIQUE AU MOYEN D'UN BOUTON-POUSOIR POUR LA FONCTION VERROUILLABLE ET LES LEVIERS D'ENTRÉE À CLÉ
- › LOQUETS UNIVERSELS 6-EN-1 OFFRANT UN AJUSTEMENT GARANTI
- › COMPREND UN COLLIER ANTI-CROCHETAGE POUR UNE SÉCURITÉ RENFORCÉE
- › RETRAIT DU LOQUET À 45 DEGRÉS
- › CONSTRUCTION TOUT EN MÉTAL HAUT DE GAMME
- › TOUTES LES SERRURES SONT EMBALLÉES AVEC DES GÂCHES « D » STANDARD À COINS 1-3/4 po x 2-1/4 po
- › S'ADAPTE AUX PORTES STANDARDS



QUALITÉ
3

ANSI DE QUALITÉ 3



GARANTIE À VIE ET SUR LES COMPOSANTS MÉCANIQUES ET 5 ANS POUR LA FINITION



SERVICES DE CLÉAGE COMPLETS OFFERTS
ENTRÉE DE CLÉ WR5, EMBALLÉE AVEC
DES CLÉS DIFFÉRENTES (KD) OU CLÉS
IDENTIQUES



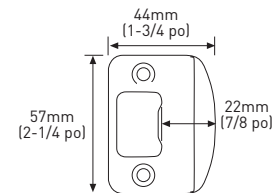
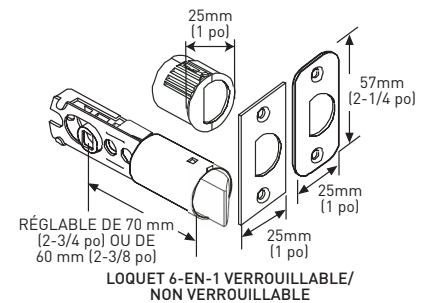
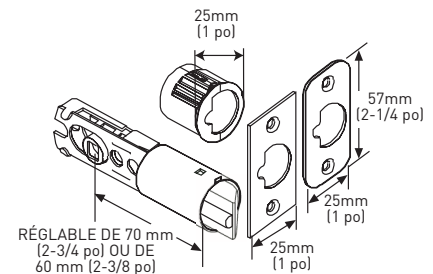
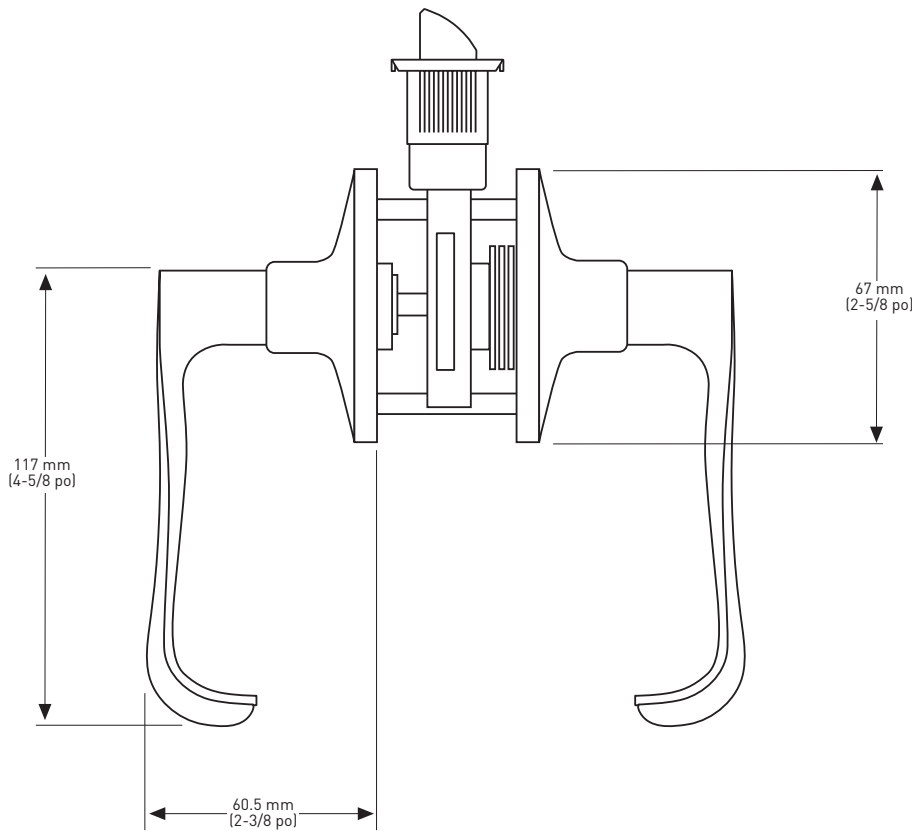
RÉSISTANCE AU
FEU DE 20 MINUTES
EN OPTION POUR
CERTAINES
FONCTIONS



RÉVERSIBLE



RÉPOND AUX
NORMES ADA



LES MESURES PEUVENT VARIER DE 3 %

LES MESURES SONT PRÉSENTÉES À TITRE DE RÉFÉRENCE SEULEMENT. TAYMOR SE RÉSERVE LE DROIT DE CHANGER LES SPÉCIFICATIONS DU PRODUIT SANS DONNER D'AVIS. POUR CONSULTER LES DÉTAILS DE LA GARANTIE DU PRODUIT, VEUILLEZ VISITER LE SITE WEB DE TAYMOR

PROVENCE

EMBALLAGE POUR CONSTRUCTEUR	ENTRÉE - KD	VERROUILLABLE	NON VERROUILLABLE	GARNITURE INTÉRIEURE	FAUSSE GARNITURE
BRONZE ÂGÉ 10B+	—	—	—	33-HL99	33-991
NICKEL SATINÉ 15	—	33-D9624AR	33-D9634	33-HL96	33-961
NICKEL ANTIQUE 17A	—	—	—	33-HL98	33-981
NOIR MAT 19	—	—	—	33-HL95BLK	33-951BLK
OTÉ LA CAISSE 20					
EMBALLAGE DE DÉTAIL					
BRONZE ÂGÉ 10B+	34-FV9964AR	34-FV9924AR	34-FV9934	—	—
NICKEL SATINÉ 15	34-FV9664AR	34-FV9624AR	34-FV9634	—	—
NICKEL ANTIQUE 17A	34-FV9864AR	34-FV9824AR	34-FV9834	—	—
NOIR MAT 19	34-FV9564BLKAR	34-FV9524BLKAR	34-FV9534BLK	—	—
OTÉ LA CAISSE 4					