

### SPÉCIFICATIONS

- › SERRURE INTÉRIEURE CONVENANT AUX RÉSIDENCES UNIFAMILIALES ET MULTI FAMILIALES
- › LOQUET UNIVERSEL 6-EN-1 : À ENFONCEMENT, À MORTAISE CARRÉE ET À COINS ARRONDIS AVEC DISTANCE D'ENTRÉE RÉGLABLE : 60 mm (2-3/8 PO) – 70 mm (2-3/4 po)
- › TROUS STANDARDS : 54 mm (2-1/8 po)
- › POUR ÉPAISSEUR DE PORTE STANDARD : 35 mm (1-3/8 po) – 45 mm (1-3/4 po)
- › GÂCHE À COINS ARRONDIS AVEC LANGUETTE PLEINE LARGEUR ET RÉGLABLE STANDARD : 45 mm x 57 mm (1-3/4 po x 2-1/4 po)
- › DÉCLENCHEMENT AUTO-MATIQUE AU MOYEN D'UN BOUTON-POUSOIR POUR LA FONCTION VERROUILLABLE



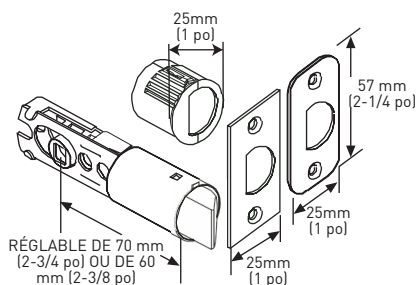
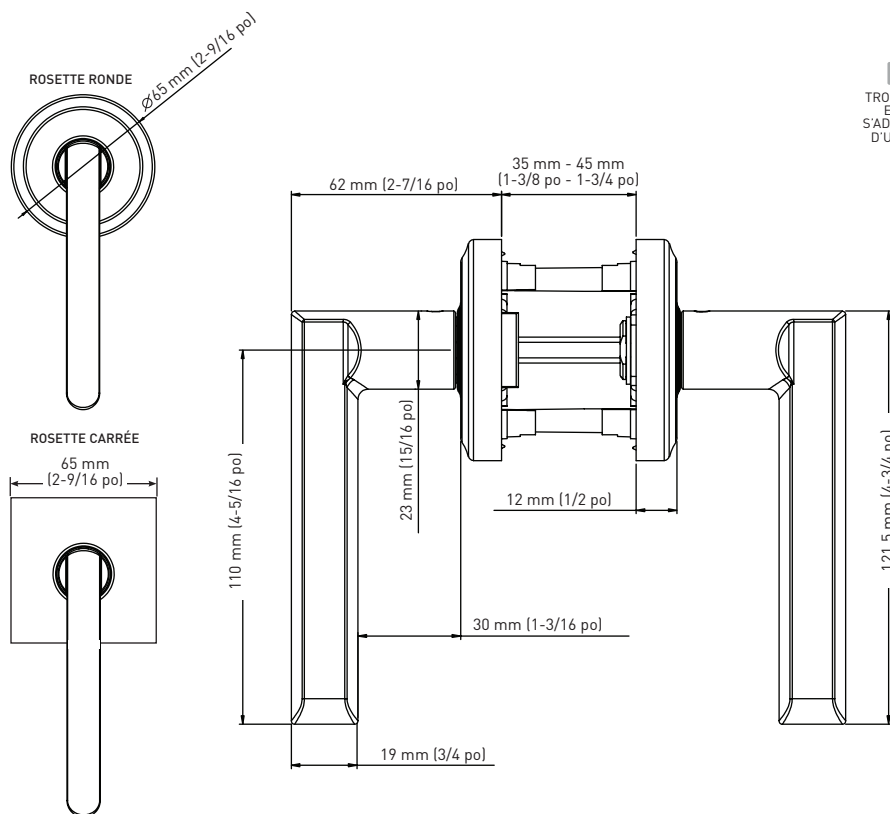
**GARANTIE À VIE SUR LES COMPOSANTS MÉCANIQUES ET LA FINITION**

TROUSSE D'EXTENSION EN OPTION POUR S'ADAPTER AUX PORTES D'UNE ÉPAISSEUR DE 2-1/4 po

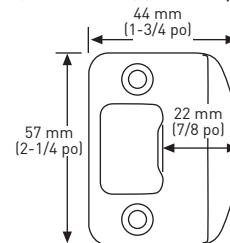
RÉSISTANCE AU FEU DE 20 MINUTES EN OPTION POUR CERTAINES FONCTIONS

RÉVERSIBLE

RÉPOND AUX NORMES ADA



LOQUET 6-EN-1 VERROUILLABLE/NON VERROUILLABLE



GÂCHE À COINS ARRONDIS AVEC LANGUETTE PLEINE LARGEUR

LES MESURES PEUVENT VARIER DE 3 %

LES MESURES SONT PRÉSENTÉES À TITRE DE RÉFÉRENCE SEULEMENT. TAYMOR SE RÉSERVE LE DROIT DE CHANGER LES SPÉCIFICATIONS DU PRODUIT SANS DONNER D'AVIS. POUR CONSULTER LES DÉTAILS DE LA GARANTIE DU PRODUIT, VEUILLEZ VISITER LE SITE WEB DE TAYMOR

| VEGA - ROSETTE CARRÉE<br>EMBALLAGE POUR CONSTRUCTEUR | VERROUILLABLE | NON VERROUILLABLE | GARNITURE INTÉRIEURE | FAUSSE GARNITURE |
|--|---------------|-------------------|----------------------|------------------|
| NICKEL SATINÉ 15                                     | 30-D006724SN  | 30-D006734SN      | -                    | 30-674SN         |
| NOIR MAT 19  | 30-D006724BLK | 30-D006734BLK     | -                    | 30-674BLK        |
| CHROME POLI 26                                       | 30-D006724PC  | 30-D006734PC      | -                    | 30-674PC         |
| CHROME SATINÉ 26D                                    | 30-D006724SC  | 30-D006734SC      | -                    | 30-674SC         |
| QTÉ LA CAISSE 20                                     |               |                   |                      |                  |

| VEGA - ROSETTE RONDE<br>EMBALLAGE POUR CONSTRUCTEUR | VERROUILLABLE | NON VERROUILLABLE | GARNITURE INTÉRIEURE | FAUSSE GARNITURE |
|---|---------------|-------------------|----------------------|------------------|
| NICKEL SATINÉ 15                                    | 30-D006424SN  | 30-D006434SN      | 30-HL0064SN          | 30-644SN         |
| NOIR MAT 19   | 30-D006424BLK | 30-D006434BLK     | 30-HL0064BLK         | 30-644BLK        |
| CHROME POLI 26                                      | 30-D006424PC  | 30-D006434PC      | 30-HL0064PC          | 30-644PC         |
| CHROME SATINÉ 26D                                   | 30-D006424SC  | 30-D006434SC      | 30-HL0064SC          | 30-644SC         |
| QTÉ LA CAISSE 20                                    |               |                   |                      |                  |