

### SPECIFICATIONS

- › BOUTON-POUCIER ADA
- › MONTAGE À VIS DISSIMULÉES
- › COMPREND UN COLLIER ANTI-CROCHETAGE
- › LOQUET UNIVERSEL 6-EN-1
- › PÊNE DORMANT EN ACIER À HAUTE RÉSISTANCE IMPOSSIBLE  
À SCIER AVEC SAILLIE DE 1 po
- › LE PÊNE DORMANT S'ADAPTE AUX TROUS DE 54 mm (2 1/8 po) OU DE 38 mm (1-1/2 po)
- › POUR ÉPAISSEUR DE PORTE STANDARD : 45 mm (1-3/4 po) À 55 mm (2-1/8 po)
- › GÂCHE DU PÊNE DORMANT HAUTE SÉCURITÉ



GRADE  
**2**  
ANSI DE  
QUALITÉ 2

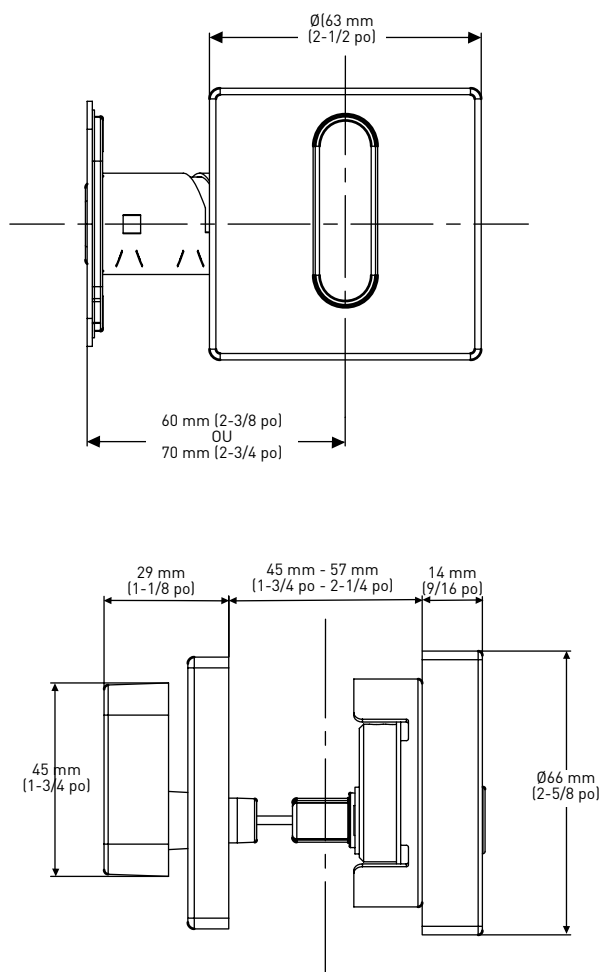
GARANTIE À VIE SUR LES COMPOSANTS  
MÉCANIQUES ET LA FINITION

RÉSISTANCE AU FEU  
DE 20 MINUTES EN  
OPTION

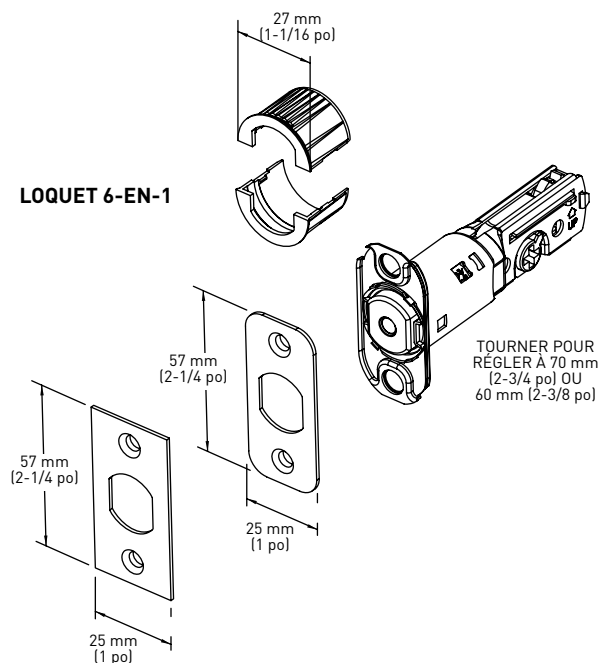
ENTRÉE DE  
CLÉ SC4 À 6  
GROUILLLES

RÉPOND AUX  
NORMES ADA

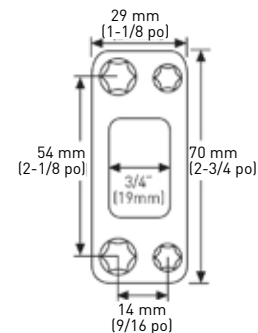
### ASSEMBLAGE DE SERRURE



### LOQUET 6-EN-1



### GÂCHE HAUTE SÉCURITÉ



LES MESURES PEUVENT VARIER DE 3 %

LES MESURES SONT PRÉSENTÉES À TITRE DE RÉFÉRENCE SEULEMENT. TAYMOR SE RÉSERVE LE DROIT DE CHANGER LES SPÉCIFICATIONS DU PRODUIT SANS DONNER D'AVIS. POUR CONSULTER LES DÉTAILS DE LA GARANTIE DU PRODUIT, VEUILLEZ VISITER LE SITE WEB DE TAYMOR

	NICKEL SATINÉ 15	NOIR MAT 19	CHROME POLI 26	CHROME SATINÉ 26D	QTÉ LA CAISSE
PÊNE DORMANT CARRÉ	30-D01SC406SN	30-D01SC406BLK	30-D01SC406PC	30-D01SC406SC	9