

SPÉCIFICATIONS

- LOQUET UNIVERSEL 6-EN-1 : À ENFONCEMENT, À MORTAISE CARRÉE ET À COINS ARRONDIS AVEC DISTANCE D'ENTRÉE RÉGLABLE : 60 mm (2-3/8 po) – 70 mm (2-3/4 po)
- TROUS STANDARDS : 54 mm (2-1/8 po)
- POUR ÉPAISSEUR DE PORTE STANDARD : 35 mm (1-3/8 po) – 45 mm (1-3/4 po)
- GÂCHE À COINS ARRONDIS AVEC LANGUETTE PLEINE LARGEUR ET RÉGLABLE STANDARD : 45 mm x 57 mm (1-3/4 po x 2-1/4 po)



ROUND ROSE



SQUARE ROSE

QUALITÉ
3

ANSI DE QUALITÉ 3



GARANTIE À VIE SUR LES COMPOSANTS MÉCANIQUES ET LA FINITION

TROUSSE D'EXTENSION EN OPTION POUR S'ADAPTER AUX PORTES D'UNE ÉPAISSEUR DE 2-1/4 po

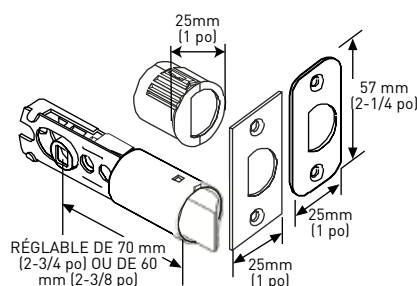
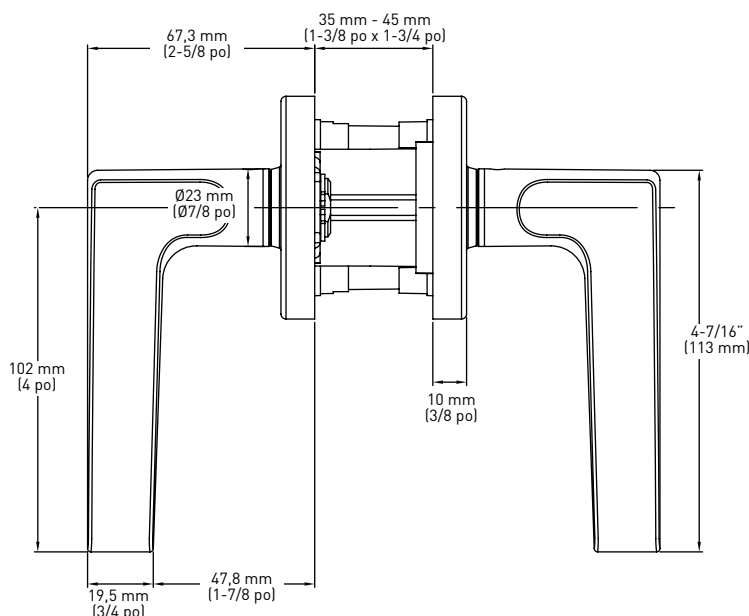
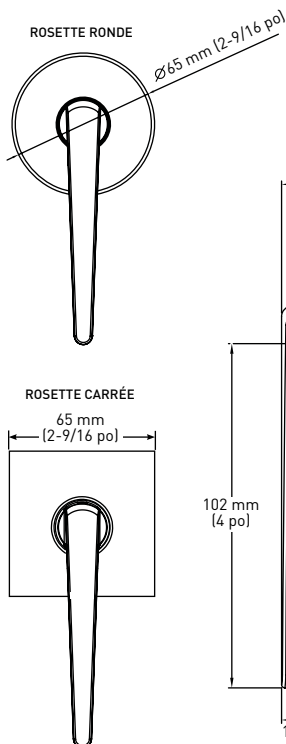
RÉSISTANCE AU FEU DE 20 MINUTES EN OPTION POUR CERTAINES FONCTIONS



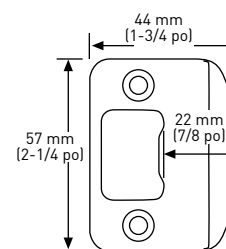
RÉVERSIBLE



RÉPOND AUX NORMES ADA



LOQUET 6-EN-1 VERROUILLABLE/NON VERROUILLABLE



GÂCHE À COINS ARRONDIS AVEC LANGUETTE PLEINE LARGEUR

LES MESURES PEUVENT VARIER DE 3 %

LES MESURES SONT PRÉSENTÉES À TITRE DE RÉFÉRENCE SEULEMENT. TAYMOR SE RÉSERVE LE DROIT DE CHANGER LES SPÉCIFICATIONS DU PRODUIT SANS DONNER D'AVIS. POUR CONSULTER LES DÉTAILS DE LA GARANTIE DU PRODUIT, VEUILLEZ VISITER LE SITE WEB DE TAYMOR

EQUINOX - ROSETTE RONDE EMBALLAGE DE DÉTAIL	VERROUILLABLE	NON VERROUILLABLE	GARNITURE INTÉRIEURE	FAUSSE GARNITURE
NICKEL SATINÉ 15	31-FV004424SN	31-FV004434SN	-	-
CHROME POLI 26	31-FV004424PC	31-FV004434PC	-	-
CHROME SATINÉ 26D	31-FV004424SC	31-FV004434SC	-	-
QTÉ LA CAISSE 4				
EMBALLAGE POUR CONSTRUCTEUR				
NICKEL SATINÉ 15	30-D004424SN	30-D004434SN	30-HL0044SN	30-444SN
CHROME POLI 26	30-D004424PC	30-D004434PC	30-HL0044PC	30-444PC
CHROME SATINÉ 26D	30-D004424SC	30-D004434SC	30-HL0044SC	30-444SC
QTÉ LA CAISSE 20				

EQUINOX - ROSETTE CARRÉE EMBALLAGE POUR CONSTRUCTEUR	VERROUILLABLE	NON VERROUILLABLE	FAUSSE GARNITURE
NICKEL SATINÉ 15	30-D006824SN	30-D006834SN	30-684SN
CHROME POLI 26	30-D006824PC	30-D006834PC	30-684PC
CHROME SATINÉ 26D	30-D006824SC	30-D006834SC	30-684SC
QTÉ LA CAISSE 20			