

INSTRUCTIONS D'INSTALLATION LONDON

Taymor

OUTILS ET MATÉRIAUX REQUIS

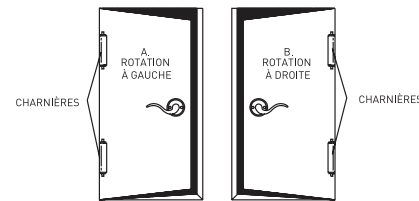
- > Perceuse
- > Scie-cloche de 54 mm (2-1/8 po)
- > Foret de 10 mm (3/8 po)
- > Foret à bois de 25 mm (1 po)
- > Ciseau
- > Tournevis Phillips
- > Ruban à mesurer

MIS EN GARDE : L'utilisation d'outils manuels est recommandée. Lors de l'utilisation d'outils électriques, utilisez le réglage de couple le plus bas.

1 DÉTERMINEZ LA ROTATION DE LA PORTE

Placez-vous du côté extérieur et faites face à la porte.

- A. Votre porte ouvre À GAUCHE si les charnières sont installées du côté gauche.
B. Votre porte ouvre À DROITE si les charnières sont installées du côté droit.



2a UTILISEZ LE GABARIT POUR BOULONS TRAVERSANTS AFIN DE MARQUER ET PERCER LES TROUS

1. MARQUEZ LA PORTE

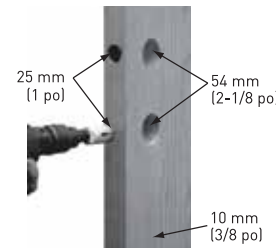
Utilisez le gabarit inclus pour marquer des trous sur la face de la porte.

- A. Faites une marque pour un trou de 25 mm (1 po) sur le chant de porte.
B. Faites des marques à 914 mm (36 po) et à 965 mm (38 po) du plancher.

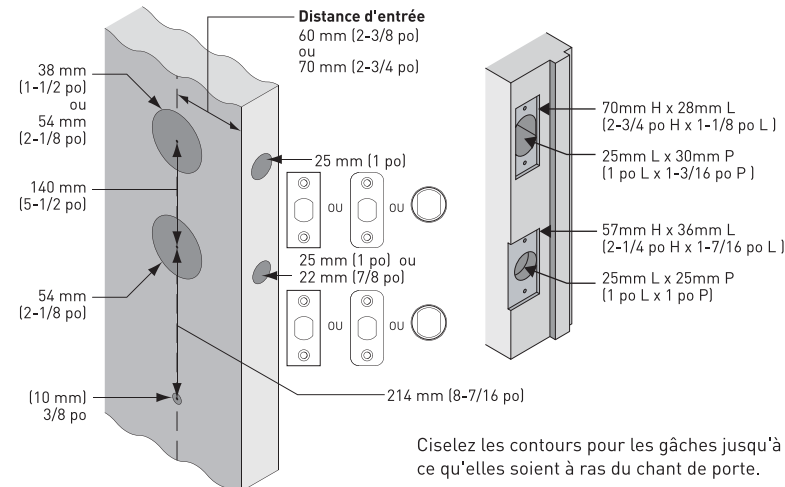


2. PERCEZ DES TROUS

Choisissez la distance d'entrée. Marquez et percez des trous tel que montré.

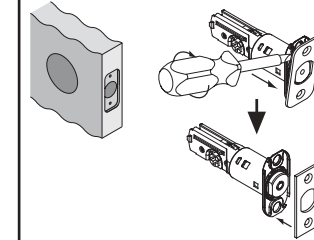


2b SI VOUS REMPLACEZ UNE POIGNÉE EXISTANTE OU FAITES UNE INSTALLATION SUR UNE PORTE PRÉPERCÉE, VÉRIFIEZ LE MONTANT DE PORTE ET LA PRÉPARATION DE LA PORTE

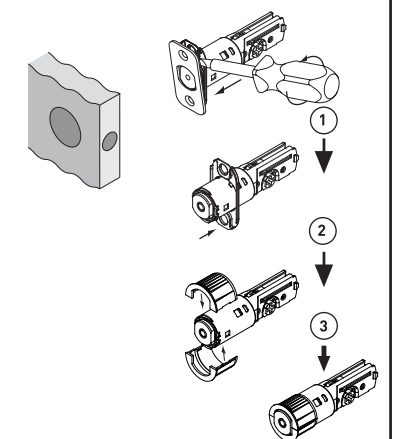


3 CHOISISSEZ LA TÊTIÈRE DU LOQUET POUR LA POIGNÉE ET LE PÊNE DORMANT

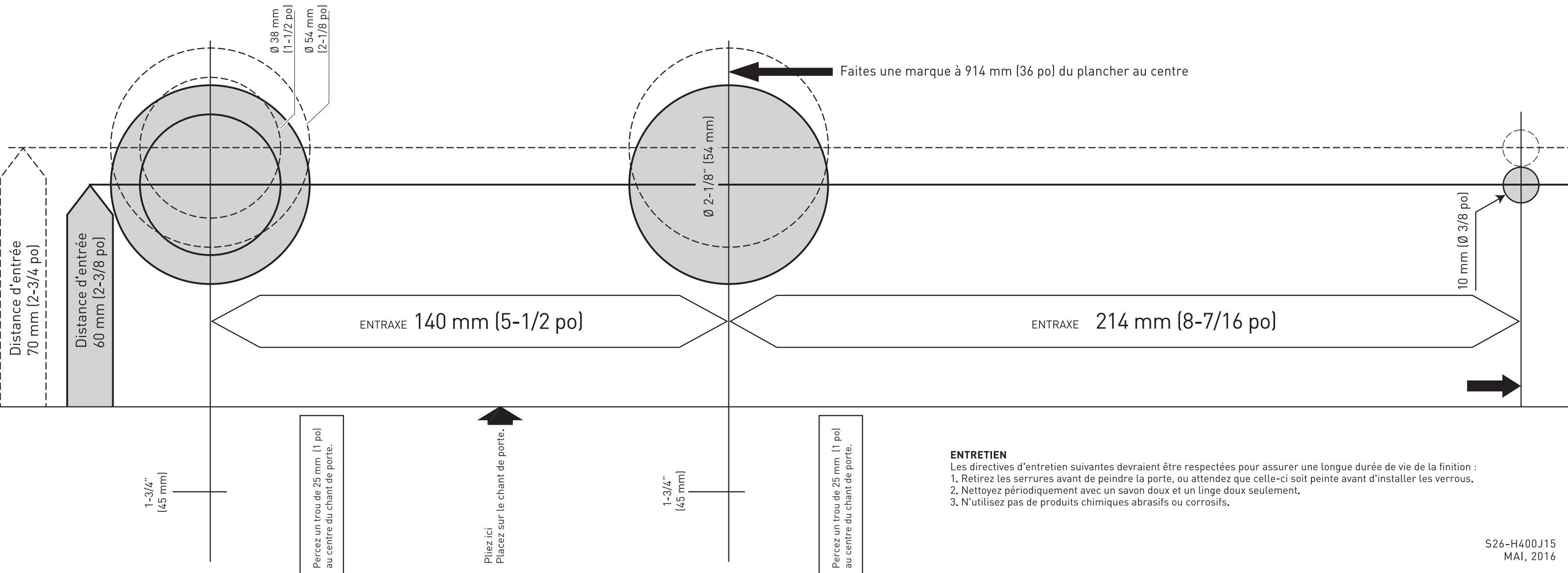
MORTAISE À COINS ARRONDIS OU À COINS CARRÉS



À ENFOUCEMENT



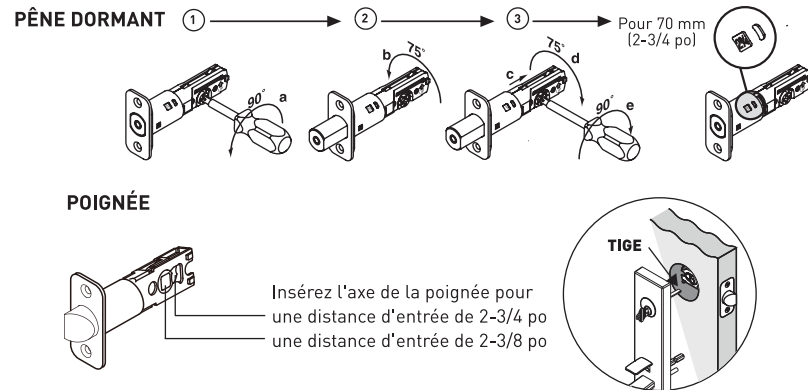
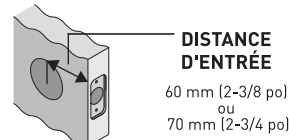
Ciselez une ouverture de 3 mm (1/8 po) de profondeur ou jusqu'à ce que la tête du loquet soit à ras du chant de porte.



ENTRETIEN

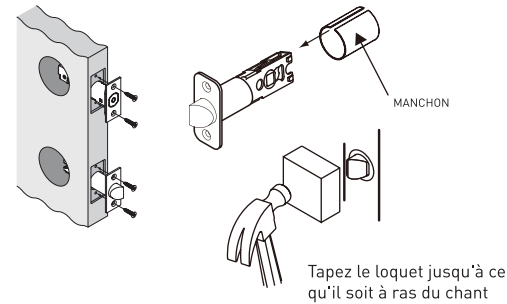
- Les directives d'entretien suivantes devraient être respectées pour assurer une longue durée de vie de la finition :
1. Retirez les serrures avant de peindre la porte, ou attendez que celle-ci soit peinte avant d'installer les verrous.
 2. Nettoyez périodiquement avec un savon doux et un linge doux seulement.
 3. N'utilisez pas de produits chimiques abrasifs ou corrosifs.

4 SI NÉCESSAIRE, AJUSTEZ LES INSTALLATIONS DU LOQUET POUR OBTENIR UNE DISTANCE D'ENTRÉE ADÉQUATE

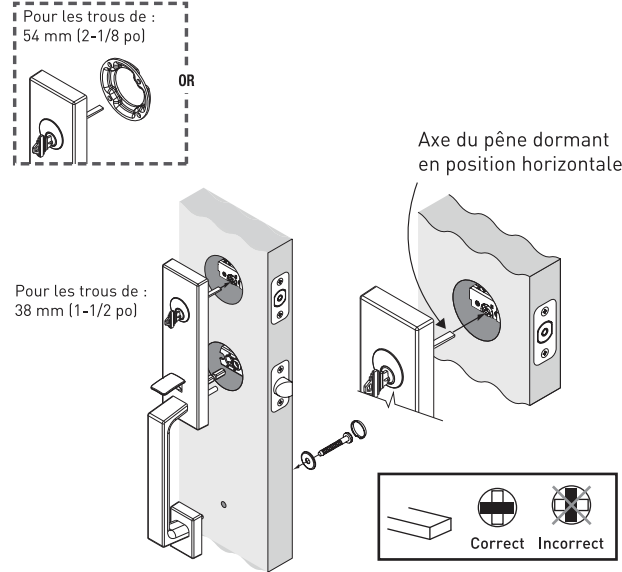


5 INSTALLEZ LE LOQUET ET LE PÊNE DORMANT DE LA POIGNÉE

- Placez le manchon sur le loquet de la poignée avant l'installation dans la mortaise à coins carrés ou à coins arrondis
- N'utilisez pas de manchon pour les installations de loquet à enfoncement

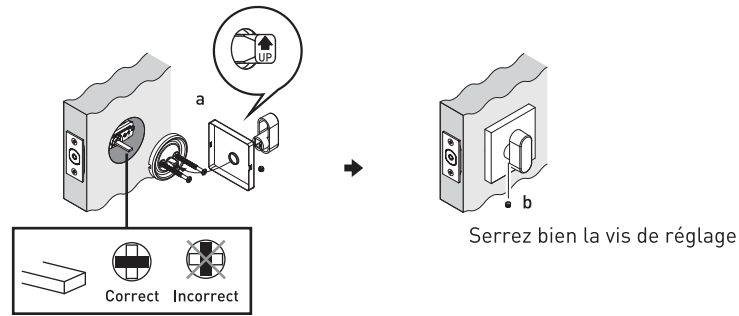


6 INSTALLEZ LA POIGNÉE

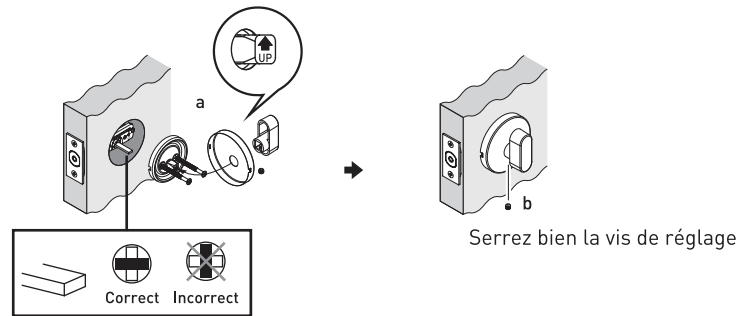


7 (POUR CYLINDRE SIMPLE) INSTALLEZ LE BOUTON OU LE LEVIER

Installez le bouton-pousier

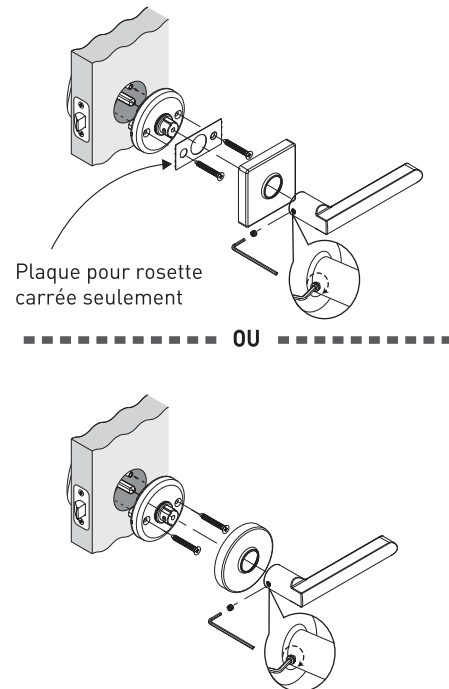


OU



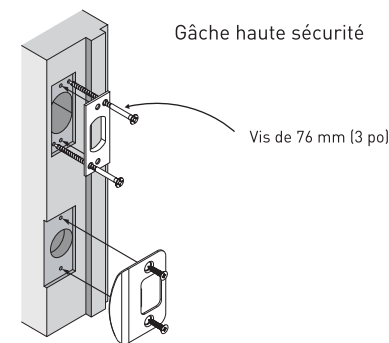
MIS EN GARDE : Si vous avez commandé une garniture intérieure, utilisez le châssis inclus avec la poignée LONDON. Jetez le châssis inclus avec la garniture intérieure.

Installez le bouton ou le levier intérieur



8 INSTALLER LES GÂCHES

Installer les gâches sur le montant de porte



1. Barillet extérieur
2. Plaque de renforcement intérieure
3. Pêne dormant
4. Plaque de montage du pêne dormant
5. Rosette du pêne dormant intérieur
6. Bouton-pousier
7. Poignée
8. Loquet de la poignée
9. Châssis intérieur
10. Plaque carrée intérieure
11. Rosette intérieure
12. Levier intérieur
13. Têtière à coins arrondis
14. Gâche pour pêne dormant
15. Têtière à coins arrondis
16. Gâche du loquet
17. Rondelle
18. Cache-vis
19. Collier à enfoncement de 2 pièces pour le pêne dormant
20. Collier à enfoncement de 2 pièces pour le loquet de la poignée
21. Vis de fixation [2]
22. Vis de 54 mm [2-1/8 po] pour pêne dormant [2] ou vis de 63 mm [2-15/32 po] pour pêne dormant [2]
23. Vis de montage de 35,5 mm [1-25/64 po] [2] ou Vis de montage de 46 mm [1-13/16 po] [2]
24. Vis de 32 mm [1-1/4 po] pour gâche [4]
25. Vis de 19 mm [3/4 po] pour loquet [4]
26. Vis de renforcement de 76 mm [3 po] [2]
27. Vis de montage de 35,5 mm [1-25/64 po] [1]

