

SPÉCIFICATIONS

- LOQUET UNIVERSEL 6-EN-1 : À ENFONCEMENT, À MORTAISE CARRÉE ET À COINS ARRONDIS AVEC DISTANCE D'ENTRÉE RÉGLABLE : 60 mm (2-3/8 po) - 70 mm (2-3/4 po)
- TROUS STANDARDS : 54 mm (2-1/8 po)
- POUR ÉPAISSEUR DE PORTE STANDARD : 35 mm (1-3/8 po) - 45 mm (1-3/4 po)
- GÂCHE À COINS ARRONDIS AVEC LANGUETTE PLEINE LARGEUR ET RÉGLABLE STANDARD : 45 mm x 57 mm (1-3/4 po x 2-1/4 po)



QUALITÉ
3

ANSI DE QUALITÉ 3



GARANTIE À VIE SUR LES COMPOSANTS MÉCANIQUES ET LA FINITION



OPTION DE
ENSEMBLE DE
ROSETTE CARRÉE



2-1/4 po
TROUSSE
D'EXTENSION
OFFERTE



RÉSISTANCE AU
FEU DE 20 MINUTES
EN OPTION POUR
CERTAINES
FONCTIONS

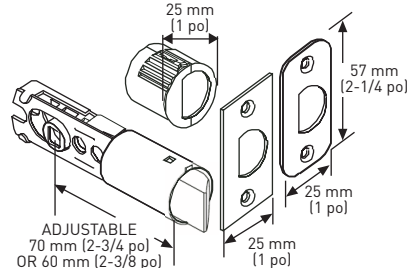
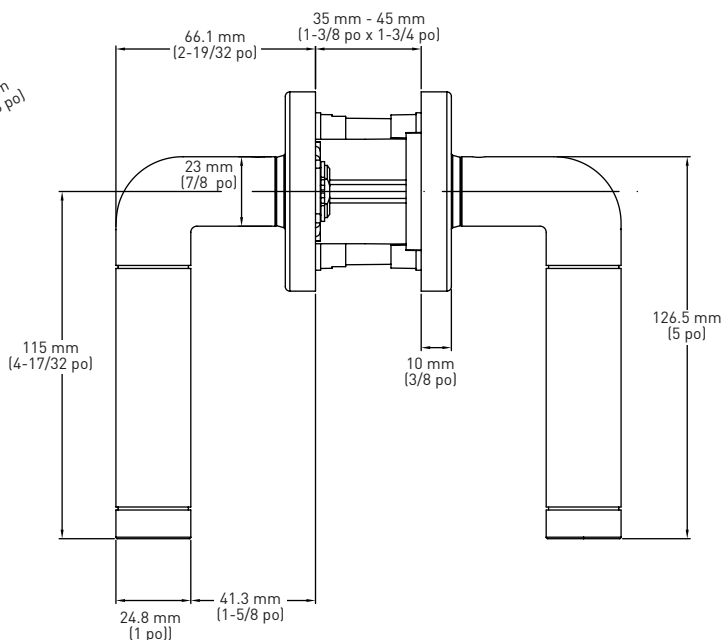


RÉVERSIBLE

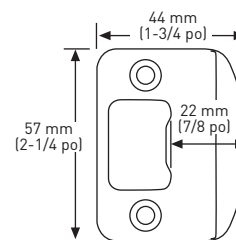


RÉPOND AUX
NORMES ADA

LOQUET 6-EN-1 À ENFONCEMENT/À MORTAISE CARRÉE /À MORTAISE ARRONDIE À 45°



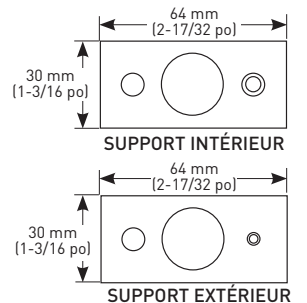
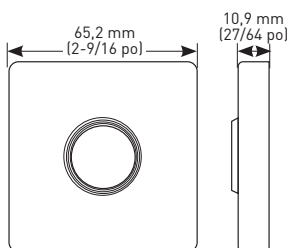
LOQUET 6-EN-1 VERROUILLABLE/ NON VERROUILLABLE



GÂCHE À COINS ARRONDIS AVEC LANGUETTE PLEINE LARGEUR

EMBALLAGE POUR CONSTRUCTEUR	NICKEL SATINÉ 15	CHROME POLI 26	CHROME SATINÉ 26D	QTÉ LA CAISSE
Verrouillable	30-D004924SN	30-D004924PC	30-D004924SC	20
Non verrouillable	30-D004934SN	30-D004934PC	30-D004934SC	20
Garniture intérieure	30-HL0049SN	30-HL0049PC	30-HL0049SC	20
Fausse garniture	30-494SN	30-494PC	30-494SC	20

OPTION DE ENSEMBLE DE ROSETTE CARRÉE



SUPPORT INTÉRIEUR

SUPPORT EXTÉRIEUR

ENSEMBLE DE ROSETTE CARRÉE CONTEMPORAINE

EMBALLAGE POUR CONSTRUCTEUR	NICKEL SATINÉ 15	CHROME POLI 26	CHROME SATINÉ 26D	QTÉ LA CAISSE
Verrouillable	30-SQR0024SN	30-SQR0024PC	30-SQR0024SC	10
Non Verrouillable	30-SQR0034SN	30-SQR0034PC	30-SQR0024SC	10
Fausse Garniture/Garniture Intérieure	30-SQR0044SN	30-SQR0044PC	30-SQR0024SC	10

LES MESURES PEUVENT VARIER DE 3 %

LES MESURES SONT PRÉSENTÉES À TITRE DE RÉFÉRENCE SEULEMENT. TAYMOR SE RÉSERVE LE DROIT DE CHANGER LES SPÉCIFICATIONS DU PRODUIT SANS DONNER D'AVIS. POUR CONSULTER LES DÉTAILS DE LA GARANTIE DU PRODUIT, VEUILLEZ VISITER LE SITE WEB DE TAYMOR