

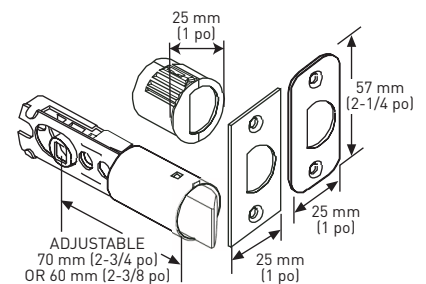
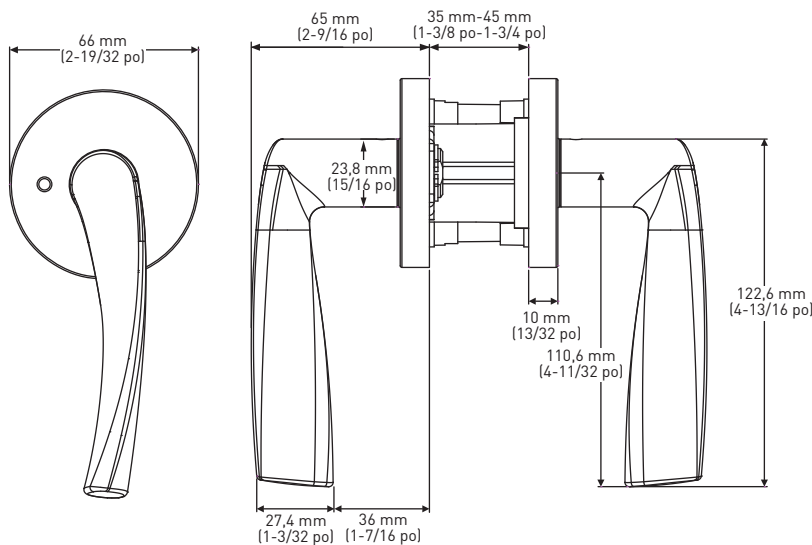
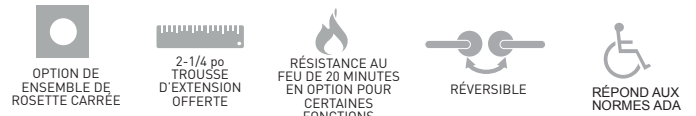
### SPÉCIFICATIONS

- LOQUET UNIVERSEL 6-EN-1 : À ENFONCEMENT, À MORTAISE CARRÉE ET À COINS ARRONDIS AVEC DISTANCE D'ENTRÉE RÉGLABLE : 60 MM (2-3/8 po) – 70 mm (2-3/4 po)
- TROUS STANDARDS : 54 mm (2-1/8 po)
- POUR ÉPAISSEUR DE PORTE STANDARD : 35 mm (1-3/8 po) – 45 mm (1-3/4 po)
- GÂCHE À COINS ARRONDIS AVEC LANGUETTE PLEINE LARGEUR ET RÉGLABLE STANDARD : 45 mm x 57 mm (1-3/4 po x 2-1/4 po)

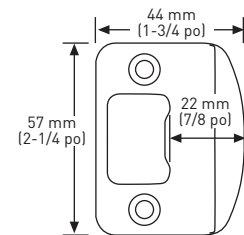


QUALITÉ  
**3**  
ANSI DE QUALITÉ 3

**GARANTIE À VIE SUR LES COMPOSANTS MÉCANIQUES ET LA FINITION**



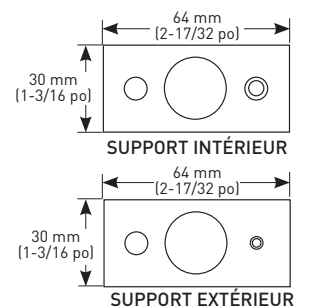
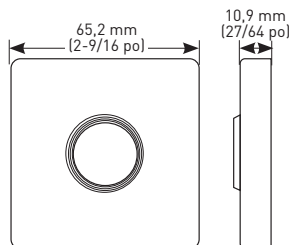
LOQUET 6-EN-1 VERROUILLABLE/  
NON VERROUILLABLE



GÂCHE À COINS ARRONDIS AVEC  
LANGUETTE PLEINE LARGEUR

EMBALLAGE POUR CONSTRUCTEUR	BRONZE ÂGÉ 10B+	NICKEL SATINÉ 15	CHROME POLI 26	QTÉ LA CAISSE
Verrouillable	30-D006324BRN	30-D006324SN	30-D006324PC	20
Non verrouillable	30-D006334BRN	30-D006334SN	30-D006334PC	20
Garniture intérieure MD	30-HL0063BRNR	30-HL0063SNR	30-HL0063PCR	20
Garniture intérieure MG	30-HL0063BRNL	30-HL0063SNL	30-HL0063PCL	20
Fausse garniture MD	30-634BRNR	30-634SNR	30-634PCR	20
Fausse garniture MG	30-634BRNL	30-634SNL	30-634PCL	20
<b>EMBALLAGE DE DÉTAIL</b>				
Verrouillable	-	31-FV006324SN	-	4
Non verrouillable	-	31-FV006334SN	-	4

### OPTION DE ENSEMBLE DE ROSETTE CARRÉE



### ENSEMBLE DE ROSETTE CARRÉE CONTEMPORAINE

EMBALLAGE POUR CONSTRUCTEUR	BRONZE ÂGÉ 10B+	NICKEL SATINÉ 15	CHROME POLI 26	QTÉ LA CAISSE
Verrouillable	30-SQR0024BRN	30-SQR0024SN	30-SQR0024PC	10
Non Verrouillable	30-SQR0034BRN	30-SQR0034SN	30-SQR0034PC	10
Fausse Garniture/Garniture Intérieure	30-SQR0044BRN	30-SQR0044SN	30-SQR0044PC	10

LES MESURES PEUVENT VARIER DE 3 %

LES MESURES SONT PRÉSENTÉES À TITRE DE RÉFÉRENCE SEULEMENT. TAYMOR SE RÉSERVE LE DROIT DE CHANGER LES SPÉCIFICATIONS DU PRODUIT SANS DONNER D'AVIS. POUR CONSULTER LES DÉTAILS DE LA GARANTIE DU PRODUIT, VEUILLEZ VISITER LE SITE WEB DE TAYMOR