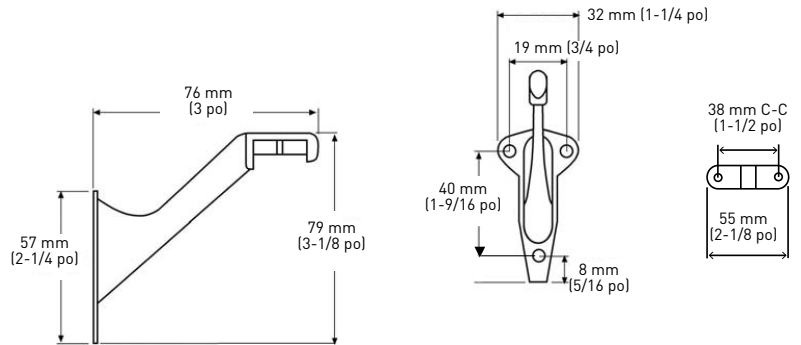


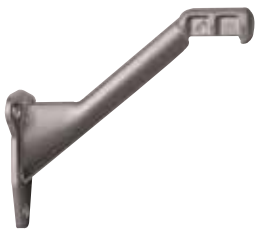
SUPPORTS DE MAIN COURANTE



SUPPORT DE MAIN COURANTE

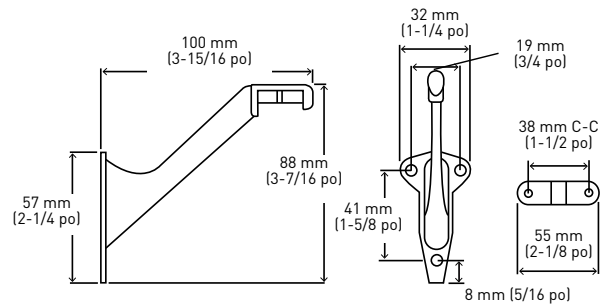
- EN SAILLIE DE 76 mm (3 po) PAR RAPPORT AU MUR
- FOURNI AVEC DES VIS
- CONSTRUCTION EN ZINC MOULÉ SOUS PRESSION

CONDITIONNÉ EN SAC DE POLYPROPYLENE AVEC CUP	3 LAITON POLI	10B BRONZE PONCÉ À HUILE	15 NICKEL SATINÉ	17A NICKEL ANTIQUE	26D CHROME SATINÉ	QTÉ LA CAISSE
SUPPORT DE MAIN COURANTE	25-P6350B	25-P6350ORB	25-P6350SN	25-P6350AN	25-P6350SC	25



**SUPPORT DE MAIN COURANTE
AVEC DÉGAGEMENT DE 50 mm**

- EN SAILLIE DE 100 mm (3-15/16 po) PAR RAPPORT AU MUR
- FOURNI AVEC DES VIS
- CONSTRUCTION EN ZINC MOULÉ SOUS PRESSION

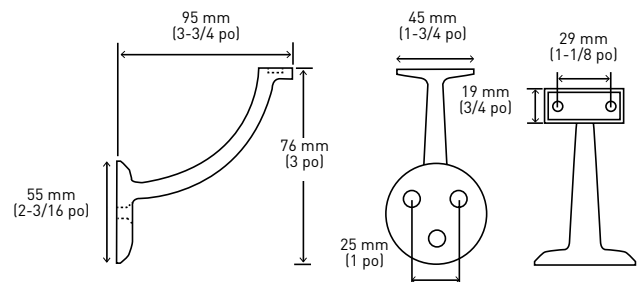


CONDITIONNÉ EN SAC DE POLYPROPYLENE AVEC CUP	3 LAITON POLI	10B BRONZE PONCÉ À HUILE	15 NICKEL SATINÉ	NICKEL	17A NICKEL ANTIQUE	19 MAT NOIR	26D CHROME SATINÉ	QTÉ LA CAISSE
SUPPORT DE MAIN COURANTE	25-P6360PB	25-P6360ORB	25-P6360SN	25-P6360N	25-P6360AN	25-P6360BLK	25-P6360SC	15



**SUPPORT DE MAIN COURANTE ROBUSTE
AVEC DÉGAGEMENT DE 50 mm**

- EN SAILLIE DE 95 mm (3-3/4 po) PAR RAPPORT AU MUR
- FOURNI AVEC DES VIS
- CONSTRUCTION EN ZINC MOULÉ SOUS PRESSION



CONDITIONNÉ EN SAC DE POLYPROPYLENE AVEC CUP	10B BRONZE PONCÉ À HUILE	15 NICKEL SATINÉ	19 MAT NOIR	26D CHROME SATINÉ	QTÉ LA CAISSE
SUPPORT DE MAIN COURANTE ROBUSTE	25-P6370ORB	25-P6370SN	25-P6370BLK	25-P6370SC	5

