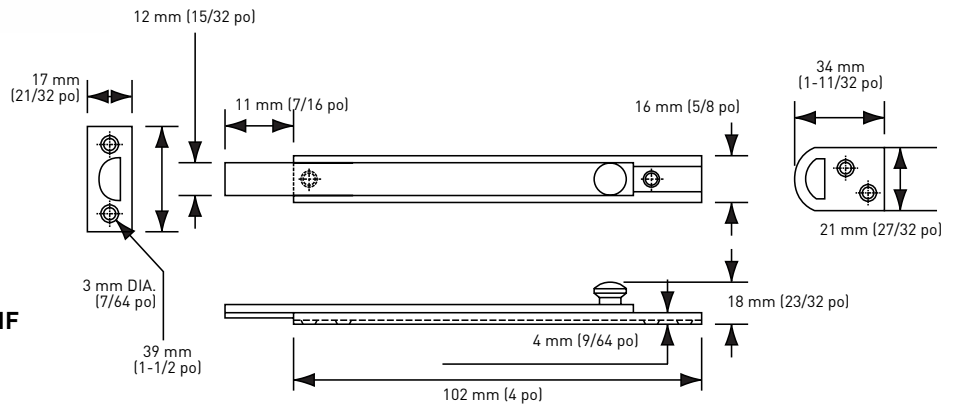


DISPOSITIFS DE SÉCURITÉ POUR PORTE



VERROUS AFFLEURANTS EN LAITON MASSIF

- > 102 mm (4 po)
- > CONSTRUCTION EN LAITON MASSIF
- > COMPREND 2 GÂCHES ET LES VIS DE MONTAGE

15
NICKEL
SATINÉ

19
NOIR
MAT

26
CHROME
POLI

QTÉ LA
CAISSE

102 mm (4 po)

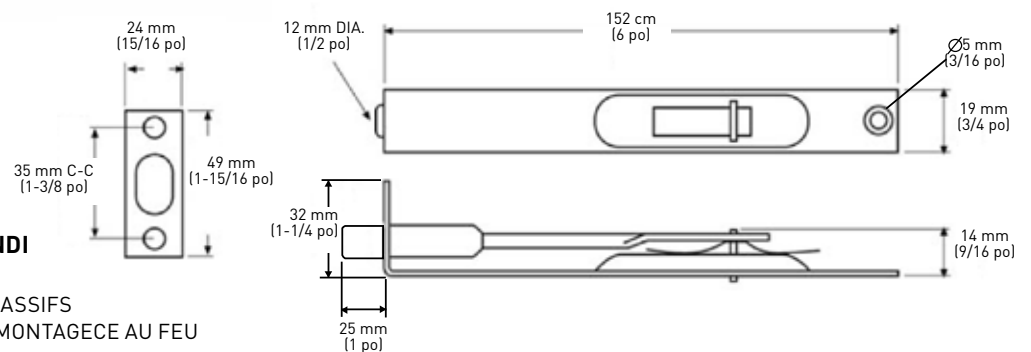
CONDITIONNÉ EN SAC DE POLYPROPYLÈNE AVEC CUP

25-4035100SN

25-4035100BLK

25-4035100PC

10



VERROUS ENCASTRÉS - BOUT ARRONDI

- > 152 mm (6 po)
- > CONSTRUCTION EN LAITON ET ACIER MASSIFS
- > COMPREND UNE GÂCHE ET LES VIS DE MONTAGE CE AU FEU

10B
BRONZE
HUILÉ

15
NICKEL
SATINÉ

19
NOIR
MAT

26D
CHROME
SATINÉ

QTÉ LA
CAISSE

CONDITIONNÉ EN SAC DE POLYPROPYLÈNE AVEC CUP

152 mm (6 po) BOUT ARRONDI

25-53160RB

25-5316SN

25-5316BLK

25-5316SC

20