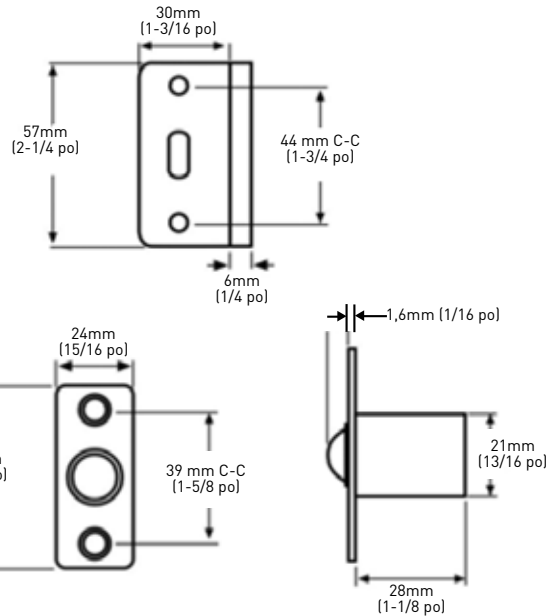


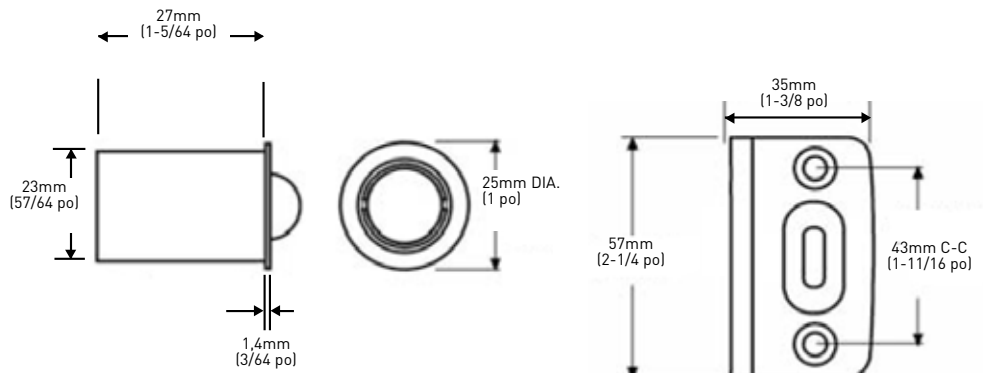
QUINCAILLERIE POUR PLACARDS ET MEUBLES



LOQUETEAU À BILLE RÉGLABLE

- BOÎTIER EN ZINC MOULÉ SOUS PRESSION AVEC BILLE EN ACIER
- GÂCHE EN ACIER ESTAMPÉ INCLUSE
- RÉGLABLE POUR L'ÉCART DE PORTE
- ENTRE UN TROU DE 21 mm (13/16 PO)
- COMPREND LES VIS DE MONTAGE

	3 LAITON POLI	10B BRONZE PONCÉ À HUILE	15 NICKEL SATINÉ	17A NICKEL ANTIQUÉ	19 NOIR MAT	26 CHROME POLI	26D CHROME SATINÉ	QTÉ LA CAISSE
CONDITIONNÉ EN SAC DE POLYPROPYLÈNE AVEC CUP LOQUETEAU À BILLE RÉGLABLE AVEC GÂCHE À LANGUETTE PLEINE LARGEUR	20-1412B	20-1412ORB	20-1412SN	20-1412AN	20-1412BLK	20-1412CH	20-1412SC	25
EN VRAC GÂCHE À LANGUETTE PLEINE LARGEUR SEULEMENT 0,9 mm (1/16 po) PROFONDEUR	-	20-1412SORB	20-1412SSN	20-1412SAN	-	20-1412SCH	20-1412SSC	500



LOQUETEAU À BILLE RÉGLABLE À ENFONCEMENT

- BOÎTIER EN ZINC MOULÉ SOUS PRESSION AVEC BILLE EN ACIER
- RÉGLABLE POUR L'ÉCART DE PORTE
- ENTRE DANS UN TROU DE 25 mm (1 PO)
- GÂCHE INCLUSE
- COMPREND LES VIS DE MONTAGE

	NICKEL	QTÉ LA CAISSE
CONDITIONNÉ EN SAC DE POLYPROPYLÈNE AVEC CUP LOQUETEAU À BILLE RÉGLABLE À ENFONCEMENT AVEC GÂCHE À LANGUETTE PLEINE LARGEUR	20-1432N	25