

SPECIFICATIONS

NOUVELLES AMÉLIORATIONS	MÉCANISME DE COMMANDE ULTRA-ROBUSTE
COMPATIBILITÉ	BARRE ANTIPANIQUE DE SÉRIES 8500 ET 9700
FONCTION	GARNITURES EXTÉRIEURES À POUCIER RÉVERSIBLES
MATÉRIAU	POIGNÉE ET PLAQUE EN ALLIAGE DE ZINC MOULÉ ROBUSTE
FINITION	ALUMINIUM (C28)
FICHES DE MONTAGE	ENTRAXE DE 5-1/2 PO
DIMENSIONS DE L'ÉCUSSON	76 mm x 312,5 mm x 2,5 mm (3 po x 12-5/16 po x 3/32 po)
PROJECTION	45 MM (25/32 po) MAXIMUM
BARILLET	BARILLET EN APPLIQUE AVEC ENTRÉE DE CLÉ « C » SCHLAGE À 6 GOUPILLES POUR LA FONCTION DE SALLE D'ENTREPOSAGE BARILLET À MORTAISE (1-1/8 PO DE PROFONDEUR) AVEC ENTRÉE DE CLÉ « C » SCHLAGE À 6 GOUPILLES POUR LA FONCTION D'ENTRÉE
GARNITURES/FONCTIONS	ENTRÉE*, SALLE D'ENTREPOSAGE, NON VERROUILLABLE ET FAUSSE GARNITURE



17-ENTPAL
ENTRÉE



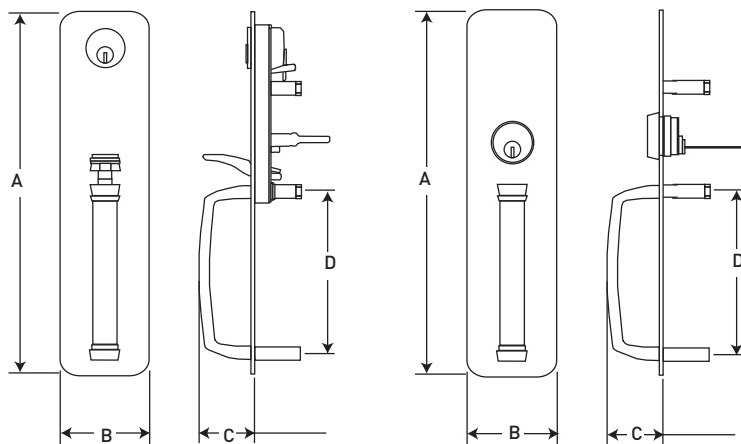
17-STTPAL
SALLE D'ENTREPOSAGE



17-PSTPAL
NON VERROUILLABLE



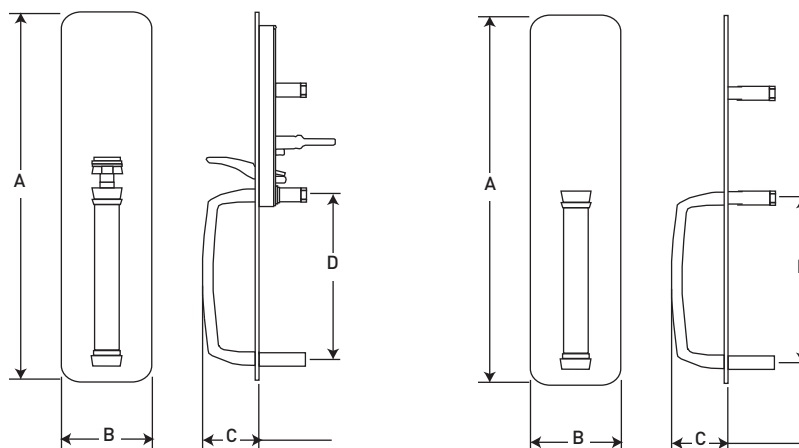
17-DUPAL
FAUSSE GARNITURE



17-ENTPAL
ENTRÉE

17-STTPAL
SALLE D'ENTREPOSAGE

A = 312,5 mm (12-5/16 po)
B = 76 mm (3 po)
C = 47,5 mm (1-7/8 po)
D = 139,5 mm (5-1/2 po)



17-PSTPAL
NON VERROUILLABLE

17-DUPAL
FAUSSE GARNITURE


**GARANTIE DE 5 ANS
SUR LES COMPOSANTS
MÉCANIQUES**



**SERVICES DE
CLÉAGE COMPLETS
OFFERTS**

Entrée de clé SC4 à 6
goupilles, emballée avec
des clés différentes

GARNITURES EXTÉRIEURES À POUCIER

	28 ALUMINIUM	QTÉ LA CAISSE
FONCTION D'ENTRÉE* - ENTRÉE DE CLÉ « C » SCHLAGE	17-ENTPAL	10
FONCTION DE SALLE D'ENTREPOSAGE	17-STTPAL	10
FONCTION NON VERROUILLABLE	17-PSTPAL	10
FONCTION FAUSSE GARNITURE	17-DUPAL	10